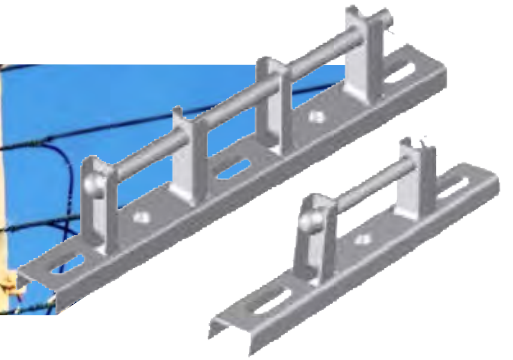




ALIANZA ELÉCTRICA
Especialistas en Media Tensión S.A. DE C.V.

Bastidores B

Secondary, Racks



- Uso** Soportar aisladores tipo carrete en redes aéreas.
- Mat** Lámina de acero 2.78 mm (calibre 12) en estribo y base.
- Acc** Perno de acero de 15.88 mm con chaveta de acero inoxidable, base y ménsula remachados.
- Aca** Galvanizado por inmersión en caliente.

8

CFE 2B200-12

CÓDIGO CONHESA	PRODUCTO BASTIDOR	MASA APROX. KG.
CONH012	B1	0.95
CONH013	B2	1.75
CONH014	B3	2.82
CONH015	B4	3.35

