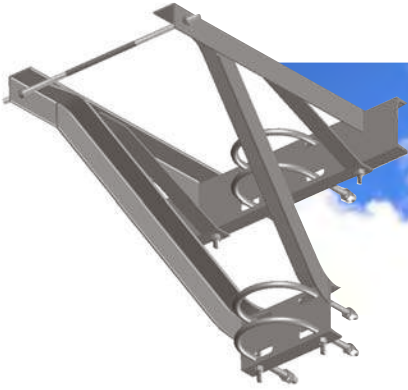


PLATAFORMA T3

Mounts, transformer



Uso Montaje de transformadores tipo distribución en áreas específicas.

Mat PIEZA 1 Y 2: Canal de acero de 152.4 mm.
 PIEZA 3 Y 4: Ángulo de acero de 6.35 mm x 76.2 mm.
 PIEZA 5: Perno doble rosca de 15.88 mm x 650 mm.
 PIEZA 6: Abrazadera 3UH.
 PIEZA 7: Solera de acero de 6.35 mm x 50.8 mm x 550 mm.
 PIEZA 8: Tornillo máquina de 15.88 mm x 203.2 mm.
 PIEZA 9 Y 10: Angulo de acero de 76.2 mm x 6.35 mm.

Aca Galvanizado por inmersión en caliente.

29

CFE 2P500-42

CÓDIGO CONHESA	PRODUCTO PLATAFORMA	MASA APROX. KG.
PT3	T3	63

