

LUMINARIAS LED FUNCIONALES



The logo for SATCO | NUVO is positioned in the upper left corner. It features the word "SATCO" in a bold, sans-serif font with a registered trademark symbol, followed by a vertical line and the word "NUVO" in a similar bold, sans-serif font with a registered trademark symbol. The background of the entire advertisement is a composite image: the top left shows a modern building at dusk with interior lights glowing; the bottom half shows a man in a blue plaid shirt using a screwdriver to install a circular light fixture into a wall.

La línea NUVO de Luminarias Funcionales ofrece lo más actual en tecnología y manufactura para luminarias LED para los mercados comercial, industrial y residencial.

Ofrecemos calidad, valor y diseño para cada producto que creamos. Con cada nueva generación nuestra tecnología e ingeniería avanzan, mejorando el rendimiento del producto, la versatilidad de aplicación, la facilidad de instalación, la seguridad, el mantenimiento la satisfacción de nuestros clientes.

NUVO proporciona soluciones de iluminación y productos, en los que se puede confiar.

Hacemos la iluminación. Hacemos lo correcta.

SATCO puede brindarte la solución adecuada para cualquiera de tus necesidades de iluminación, desde tecnología LED emergente luminarias decorativas, componentes de luminarias; productos para casi las aplicaciones e industrias

Como suministrador de proyectos llave en mano, SATCO aporta eficiencia, valor y facilidad para hacer negocios con nuestros clientes.



50 años

HACIENDO NEGOCIOS

10 0%
INVERSIÓN PRIVADA

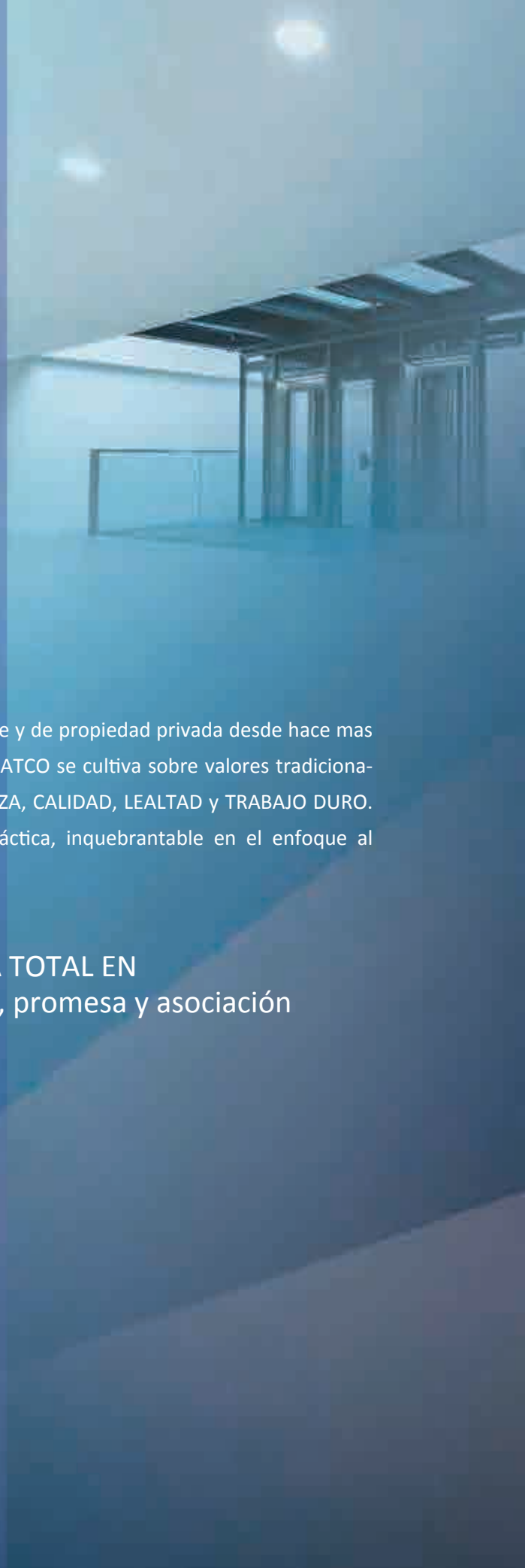
1 5 , 0 0 0 +
PRODUCTOS

100,000 METROS
CUADRADOS DE INVENTARIO

6 GRANDES
ALMACENES

Independiente y de propiedad privada desde hace mas de 50 años, SATCO se cultiva sobre valores tradicionales: CONFIANZA, CALIDAD, LEALTAD y TRABAJO DURO. Ágil en la práctica, inquebrantable en el enfoque al cliente.

ENTREGA TOTAL EN
Producto, promesa y asociación

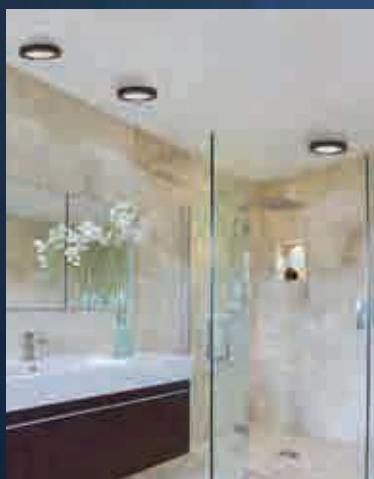




LAY IN/HIGH BAY

Los avances en el diseño de fabricación de los accesorios de montaje y de altura de SATCO amplían su oportunidad en el mercado. Entre nuestras nuevas presentaciones: Panel ajustable Linear High Bay y nuestros Troffers de respaldo de batería de emergencia, UFO High Bay y nuestros paneles retroiluminados seleccionables CCT.

Características como la tecnología flicker-free (libre de parpadeos) y una gran cantidad de accesorios amplían la versatilidad del producto a través de la instalación, distribución de la luz, ajuste del ángulo de dispersión entre otros.



MONTAJE SUPERFICIAL

Mientras SATCO cuenta con muchas luminarias para montaje en superficie, Blink® es por mucho, la mejor forma de montaje. Elegante y minimalista, éste ingenioso dispositivo, funciona bien en cualquier entorno.

Certificación Damp (lugares húmedos) o wet location (presencia de goteo), disponible en numerosas formas y combinación en "nueva clásicos" por ejemplo, bronce, níquel pulido, blanco y negro mate BLINK® se ajusta a cualquier lugar. En el año 2020 NUVO presentó Blink Luxe, la línea mas estética, al momento.

La mayoría de las luminarias Blink cumplen con los requisitos de T24, muchas tienen certificación ENERGY STAR®.



UTILITARIAS

Las luminarias LED "utilitarias" de NUVO están diseñados para iluminar espacios de manera efectiva, eficiente y conveniente con líneas limpias y un estilo discreto. Desde lavanderías, garages, escaleras y armarios domésticos y aplicaciones comerciales, incluidas tiendas minoristas, oficinas, talleres y más.

La oferta SATCO para 2020 incluye: luminarias interconectables, sensores fotosensibles, sensores de movimiento, atenuación, Temperatura de color seleccionable y opciones para iluminación de emergencia



Con cada nueva introducción y cada generación, las nuevas tecnologías avanzan en la iluminación LED.



MULTIUSO

Los accesorios decorativos simples, rentables, de bajo mantenimiento, energéticamente eficientes y estéticamente neutrales responden a las necesidades de una variedad de espacios, lo que los convierte en productos de iluminación populares.

These fixtures move from residential to commercial, bedroom to basement, closet to kitchen. NUVO's offering include damp locations, sensor options, all at a premium value.



LUZ DE INUNDACIÓN Y PARED

La iluminación arquitectónica realza el exterior de cualquier edificio y paisajismo. NUVO 2020 incluye una expansión de proyectores y accesorios de pared para exteriores.

Desde proyectores de calidad duraderos en varios tamaños y opciones de montaje hasta accesorios de pared comerciales que aportan sofisticación a cualquier fachada.

Los diseños y productos probados de NUVO han seguido ganando valor, calidad y diseño



LUZ DE INUNDACIÓN Y PARED

Proyectores para jardines de alta potencia, fáciles de instalar, fáciles de ajustar y fáciles de mantener: ¡las características de los reflectores para exteriores que buscan sus clientes!

No transformer is required with these energy savers available in 6W, 9W and 12W versions. Low to no maintenance, and long LED life.





CANOPY/AREA/ WALL

Iluminación exterior para seguridad, protección e iluminación; Lo suficientemente resistente para soportar los elementos y disponible a un valor motivador y de ahorro de energía, lo tenemos.

Los accesorios comerciales para exteriores DLC® y DLC® Premium de NUVO están repletos de características premium, muchas de ellas con sensores de microondas incorporados o complementos de sensores. Con DLC® reembolsos premium y ahorros de energía LED, el ROI está integrado.



LUCES DE PASO

Las luces de paso LED de NUVO se ofrecen en configuraciones horizontales y verticales.

No se requiere transformador. Ambos modelos están disponibles en gris, blanco y bronce, 3000K y son regulables.

Las luces de paso son una de las adiciones más recientes de NUVO a nuestra categoría de diseño para exteriores en expansión.



EMPOTRADO

La oferta inigualable de NUVO de iluminación empotrada hacia abajo es amplia y diversa. Continuamos ofreciendo nuevas opciones de actualización para ayudar a unir la tecnología e incluimos nuevas características como CCT seleccionable y controladores remotos. Las opciones arquitectónicas como nuestro nuevo empotrado lineal y la popular línea de downlights arquitectónicos FREEDOM® de NUVO ofrecen opciones de alta gama a un gran precio; y downlights seleccionables de color comercial con oferta de selección de lumen y CCT la capacidad de reemplazar hasta 120 skus con 8, un valor increíble.



Hacemos lo la LUZ. Hacemos lo CORRECTO.



PISTA

La iluminación de riel, los cabezales de riel y ahora los puntos mono continúan demostrando ser uno de los accesorios más versátiles en iluminación. Desde el comercio minorista hasta el residencial, la pista sigue manteniendo su lugar en el diseño moderno y convencional a la vez que proporciona iluminación de acento.

Los nuevos cabezales de doble pista, los puntos mono y las variaciones de forma proporcionan sutiles giros modernos; y, por supuesto, generación tras generación, la eficacia de la luz sigue avanzando.



ARMARIO BAJO

El sistema LED lineal THREAD® para iluminación debajo de los gabinetes y de la cala es el sistema de conexión lineal más conveniente y fácil de la industria. Con su controlador integrado, THREAD® puede alcanzar longitudes de hasta 65' con una sola alimentación.

THREAD® utiliza tecnología de espaciado exacto para garantizar que no haya espacios en su iluminación, y una lente difusora para una luz uniforme para que no haya puntos calientes. Es regulable y tiene certificación ENERGY STAR®.

La iluminación de ensenada THREAD® ayuda a abrir espacios, resaltar detalles arquitectónicos, iluminar debajo o dentro un armario o debajo de una patada.



SMART HOME

Los interruptores de pared y los módulos enchufables de Satco controlan la iluminación y los pequeños electrodomésticos compatibles con Z-Wave.



Hacemos lo de la LUZ. Hacemos lo CORRECTO.

ALTO MONTAJE USO INTERIOR.....	9	Wallpack TCC Seleccionable Full Cutoff (iluminación completamente abajo).....	82
Panel LED retroiluminando presentando TCC seleccionable.....	10	Wallpack TCC Seleccionable Semi Cutoff (iluminación frontal y hacia abajo).....	83
Troffers de Potencia y Temperatura de Color Seleccionable	11	Wallpack pequeña Full Cutoff (iluminación completamente abajo).....	84
Troffers de TCC fija.....	12	Wallpack Full Cutoff (iluminación completamente abajo).....	85
Troffers de TCC fija con batería de emergencia	13	Wallpack pequeña Full Cutoff (iluminación completamente abajo).....	86
Hermético al Vapor de 4 Ft. tipo sobreponer.....	14	Wallpack Full Cutoff (iluminación completamente abajo).	87
Industrial Lineal Alto Montaje.....	15	Wallpack 13W con fotocontrol.....	88
Alto montaje lineal.....	16	Wallpack 26W.....	89
Lineal Alto Montaje Ajustable	17	Wallpack Tradicional.....	90
UFO Alto Montaje.....	18	Wallpack Tradicional Premium	91
UFO Alto Montaje Accesorios Opcionales	19	Semi Cutoff (iluminación frontal y hacia abajo)con y wallpack con Batería de Respaldo	92
BLINK™ MONTAJE SOBREPONER.....	20	CANOPY / AREA / MONTAJE A MURO.....	93
Blink Luxe Montaje Sobreponer.....	21	Canopy Redondo con TCC Seleccionable.....	94
Blink Plus 1'x1' y 2'x2' Montaje sobreponer.....	22	Canopy Cuadrada de bajo perfil	95
Blink Plus 1'x2' Montaje Sobreponer.....	23	Suburbana /Área con fotocelda integrada.....	96
Blink Plus 1'x4' Montaje Sobreponer.....	24	Luminaria montaje a muro para estacionamientos.....	97
Blink Plus Lineal Montaje Sobreponer.....	25	Hermética a vapor ajustable de Policarbonato.....	98
Blink Plus Profile 1'x1' y 2'x2' Montaje Sobreponer	26	Hermética a vapor fundida a presión.....	99
Blink Plus Profile 1'x2' y 1'x4' Montaje Sobreponer	27	Mampara.....	100
Blink Plus Profile Lineal Montaje Sobreponer.....	28	Montaje a muro Diseño Arquitectónico.....	101
BLINK MONTAJE FLUSH.....	29	Montaje a Muro Uso Exterior dirigible.....	102
Blink Plus 15" y 19" Montaje Sobreponer	30	Montaje a Muro Uso Exterior bidireccional.....	103
Blink Plus 15" y 19" Kits de Suspensión.....	31	LUCES DE CORTESÍA.....	104
Blink 5,5" Redondo y Cuadrado.....	32-33	Luz de Cortesía Horizontal.....	104
Blink 7" Redondo y Cuadrado	34-35	Luz de Cortesía Vertical.....	105
Blink 9" Redondo y Cuadrado	36-37	EMPOTRADO.....	106
Blink 13" Redondo.....	38	Downlights Línea Freedom™ & Reemplazos Arquitectónicos.....	106
Blink "Eco" 6" y 8".....	39	Carcasa y Reflectores LED de 4" y 5"	107-108
Blink "Slim" 7" y 9".....	40	Carcasas y Reflectores LES de Alta Salida Luminosa de 4".....	109
Accesorio Blink Slim 7" y 9" Kits para colgantear	41	Marco Decorativo de 4" y 6" Redondo y Cuadrado.....	110-111
Blink Rectangular de 5"x18" y de 7"x18".....	42	Downlight de Reemplazo Empotrable de 4", 5"/6" con Ajustes de Temperatura de color seleccionable.....	112
Blink 7" 9" con batería de respaldo	43	Downlight de Reemplazo de 4".....	113
UTILITARIAS.....	45	Downlight de Reemplazo de 5"/6"	114-115
Tipo Envolvente.....	47	Downlight Cuadrado de Reemplazo de 4".....	116
Tira comercial.....	48	Downlight Cuadrado de Reemplazo de 5"/6".....	117
Shoplight Interconectable.....	49	Downlight de Reemplazo Quick Trim™ de 4" y 5"/6" Empaque de 2 Pzas.....	118
Tira comercial de Potencia y TCC Seleccionables	51	Ensamble para empotrar Preparado para LED.....	119
Tiras comercial diseño Slim.....	52	Empotrable Lineal Retroiluminado con TCC Seleccionable conexión directa.....	121
Tira comercial diseño Wide.....	54	Downlights Borde Iluminado de 4", 6" y 8"Conexión Directa.....	122-124
Disco 7" y 10".....	66	Downlight Conexión directa de 4" y 6".....	125-126
Disco de alta salida luminosa 7" y 10".....	67	Downlights Dirigible (Gimbal) de 4" y 6" Conexión Directa.....	127-128
Redonda Montaje Flush de 11", 14" y 19".....		Downlight Cuadrado Retroiluminado de 4" y 6" Conexión Directa.....	129-130
Con o Sin Sensor de presencia	68	Downlight Borde Iluminado Bajo Perfil.....	132
Atenuable de 0-10V 11" y 14" 120-277V.....	69	Downlight LED Bajo Perfil.....	133
Cuadrada de 11" y 14" Montaje Flush con y sin sensor de presencia.....	70	CDownlight LED Comercial con Tecnología Color Quick™	135
Flush de 11" y 14" Con rango de voltaje de 120-277V.....	71	RIELES	136-138
Flush 14" Con rango de voltaje de 120-277V con sensores.....	72	Riel LED Kits y Accesorios.....	139
MULTIPROPÓSITO.....	57	Canopy Monopuntual para Muro o Montaje Flush.....	140
Luminaria Glamour Montaje Sobreponer.....	56	Barras Lineales tipo Riel.....	141
Luminaria Glamour Lineal.....	57	Accesorios de Riel	142
Glamour & Crispo Muro.....	58	BAJO ALACENAS Y CAJILLOS.....	143-145
Glamour & Crispo de Vanidad.....	59	Accesorios	146
Link.....	60	SMART HOME.....	147
Flush Redondo tipo Botón.....	61	Smart Home Gear: 86-100 Plug-in Appliance Module.....	148
Flush Pi	62	Smart Home Gear: 86-101 Plug-in Dimmer Module.....	149
Flush de 12" y 14" Rango de voltaje de operación (120-277V).....	63	Smart Home Gear: 86-102 In-Wall Light Switch.....	150
Flush de 11" y 13".....	64	Smart Home Gear: 86-103 In-Wall Dimmer.....	151
Uso interior / Uso Exterior.....	65	Smart Home Gear: 86-104 3-Way Auxiliary Switch.....	152
REFLECTORES / WALLPACKS.....	74	SERIES LED	153-154
Doble cabezal de Seguridad.....	75	ÍNDICE.....	155-158
Reflectores para Area	76-77		
Reflectores para Jardinería.....	79		
Wallpack pequeña con fotocelda	80		
Wallpack con TCC Seleccionable.....	81		

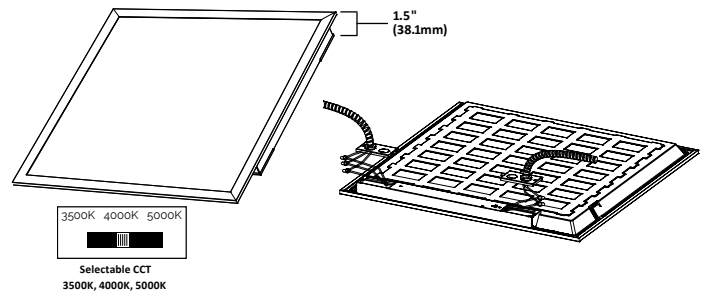
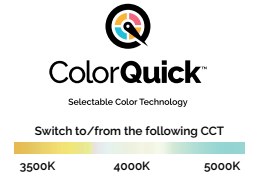


INDOOR

Panel LED retroiluminado

Presentando: Temperatura de color seleccionable

- Tecnología retroiluminada para una consistente y uniforme iluminación
- Temperatura de color seleccionable
- 3500K/4000K/5000K
- Driver Flicker-Free
- Opción para iluminación de emergencia
- Voltaje de alimentación de 100-277V y de 100-347V disponibles
- Disponible para empotrar, sobreponer y suspender (con Kit)



Panel LED retroiluminado



Modelo	Descripción	W	Voltaje	CRI	CCT Seleccionable	Lumenes de Salida	Vida Util	UCP	Empaque
65-571	2x2 LED BACK LIT FLAT PANEL	40	100-277V	>80	3500K/4000K/5000K	4200~4400	50K	045923659492	1
65-573	1x4 LED BACK LIT FLAT PANEL	40	100-277V	>80	3500K/4000K/5000K	4200~4400	50K	045923659508	1
65-572	2x4 LED BACK LIT FLAT PANEL	50	100-277V	>80	3500K/4000K/5000K	5250~5500	50K	045923659515	1
65-581	2x2 LED BACK LIT FLAT PANEL	40	100-347V	>80	3500K/4000K/5000K	4200~4400	50K	045923659522	1
65-582	2x4 LED BACK LIT FLAT PANEL	50	100-347V	>80	3500K/4000K/5000K	5250~5500	50K	045923659539	1
65-583	1x4 LED BACKLIT FLAT PANEL	40	100-347V	>80	3500K/4000K/5000K	4200- 4400	50K	045923650789	1
65-575	2x2 LED EM BACK LIT FLAT PANEL	40	100-277V	>80	3500K/4000K/5000K	4200~4400	50K	045923659546	1
65-576	2x4 LED EM BACK LIT FLAT PANEL	50	100-277V	>80	3500K/4000K/5000K	5250~5500	50K	045923659553	1
65-577	1x4 LED EM BACK LIT FLAT PANEL	40	100-277V	>80	3500K/4000K/5000K	4200~4400	50K	045923655616	1
65-585	2x2 LED EM BACK LIT FLAT PANEL	40	100-347V	>80	3500K/4000K/5000K	4200~4400	50K	045923659560	1
65-586	2x4 LED EM BACK LIT FLAT PANEL	50	100-347V	>80	3500K/4000K/5000K	5250~5500	50K	045923659577	1
65-587	1x4 LED EM BACKLIT FLAT PANEL	40	100V-347V	>80	3500K/4000K/5000K	4200- 4400	50K	045923650796	1

Accesorios

65-591	2x2 SUSPENSION KIT							045923659584	30/1
65-592	1x4 SUSPENSION KIT							045923659591	30/1
65-593	2x4 SUSPENSION KIT							045923659607	30/1
65-595	1x4 F RAME KIT	48" L x 12	1/16" W x 4	5/16" D				045923673610	10/1
65-596	2x2 F RAME KIT	24 1/16" L x 24	9/16" W x 4	5/16" D				045923663628	10/1
65-597	2x4 F RAME KIT	48" L x 24	9/16" W x 4	5/16" D				045923663635	10/1
65-588	1x4 F LANGE KIT	49 3/16" L x 13	1/4" W x 1 1/2" D					045923673641	10/1
65-589	2x2 F LANGE KIT	25 3/16" L x 25	3/16" W x 1 1/2" D					045923663598	10/1
65-590	2x4 F LANGE KIT	49 3/16" L x 25	3/16" W x 1 1/2" D					045923653667	10/1



65-690



65-694



65-691



65-695

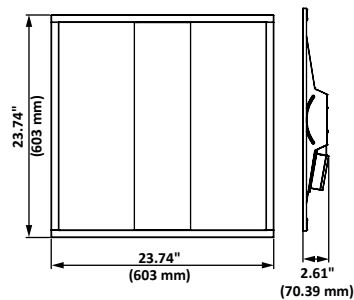
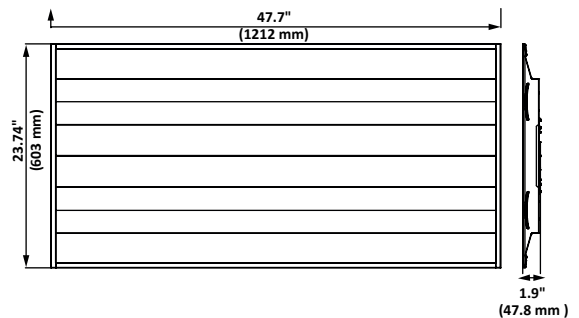


Troffers de potencia y temperatura de color seleccionables.

Versiónes de canasta simple y doble

Características:

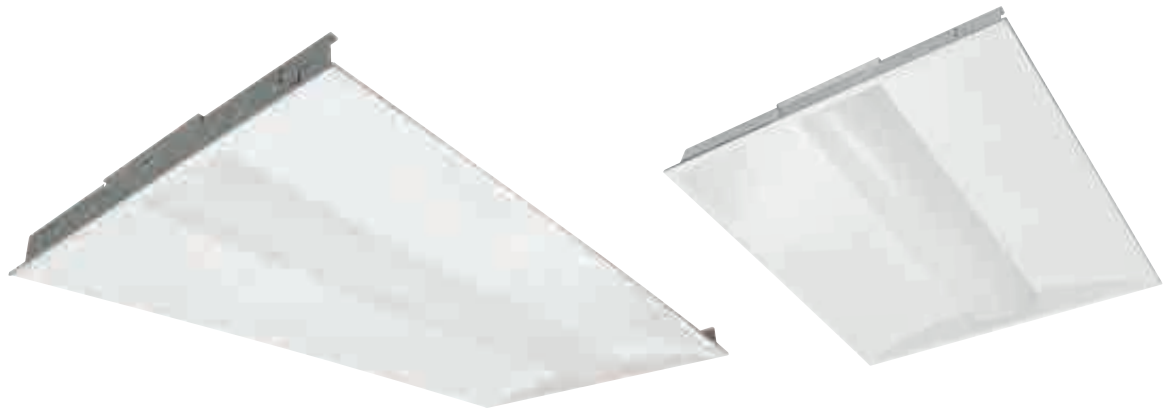
- Temperatura de color seleccionable
- 3500K/4000K/5000K
- Potencia seleccionable
- Diseño volumétrico
- Lente linear acrílico prismático Distribución de luz amplia y uniforme Acabado en color blanco
- Driver Flicker-free
- Temperatura de operación -20°C to 40°C Montaje en falso plafón
- 5 años de garantía



Troffers de potencia y temperatura de color seleccionables.



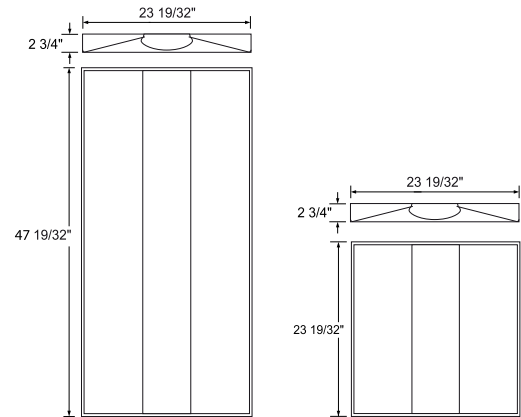
Modelo	Descripción	W	Voltaje	CRI	Temperatura de Color	Lumenes	Vida Útil	UCP	Empaque
65-690	2X2 SINGLE BASKET TROFFER	30/35/40	100-277	80	3500K/ 4000K/ 5000K	3300-4400	50K	045923656088	1
65-691	2X4 SINGLE BASKET TROFFER	30/40/50	100-277	80	3500K/ 4000K/ 5000K	3300-5500	50K	045923655104	1
65-694	2X2 DOUBLE BASKET TROFFER	30/35/40	100-277	80	3500K/ 4000K/ 5000K	3300-4600	50K	045923655197	1
65-695	2X4 DOUBLE BASKET TROFFER	30/40/50	100-277	80	3500K/ 4000K/ 5000K	3300-5750	50K	045923655203	1



Toffers de temperatura de color fija

Características:

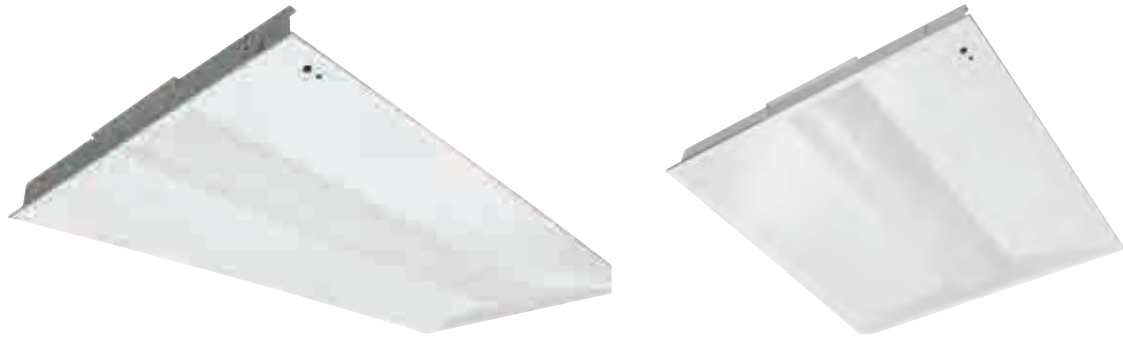
- Acabado en color blanco
- Diseño volumétrico
- Lente linear acrílico prismático
- Driver Flicker-free
- Distribución de luz amplia y uniforme Temperatura de operación -20°C to 40°C Montaje en falso plafón
- 5 años de garantía



Toffers de temperatura de color fija



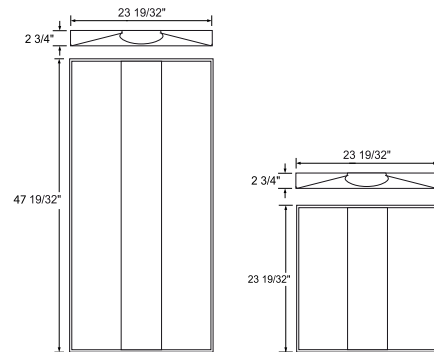
Modelo	Descripción	W	Voltaje	CRI	Temperatura de Color	Lumenes	Vida Util	UCP	Empaque
65-421	2x2 Troffer - 30W - 3500K	30	100-277	80	3500K	3750	50K	045923534218	1
65-422	2x2 Troffer - 30W - 4000K	30	100-277	80	4000K	3750	50K	045923534225	1
65-423	2x2 Troffer - 30W - 5000K	30	100-277	80	5000K	3750	50K	045923534232	1
65-427	2x4 Troffer - 40W - 3500K	40	100-277	80	3500K	5000	50K	045923534270	1
65-428	2x4 Troffer - 40W - 4000K	40	100-277	80	4000K	5000	50K	045923534287	1
65-429	2x4 Troffer - 40W - 5000K	40	100-277	80	5000K	5000	50K	045923534294	1
65-430	2x4 Troffer - 50W - 3500K	50	100-277	80	3500K	6250	50K	045923534300	1
65-431	2x4 Troffer - 50W - 4000K	50	100-277	80	4000K	6250	50K	045923534317	1
65-432	2x4 Troffer - 50W - 5000K	50	100-277	80	5000K	6250	50K	045923534324	1



Troffers de TCC fija batería de respaldo emergencia

Características:

- Acabado en color blanco
- Diseño volumétrico
- Lente linear acrílico prismático
- Driver Flicker-free
- Distribución de luz amplia y uniforme Botón de prueba e indicador luminoso de 90 minutos para batería
- No se requiere cableado extra Temperatura de operación -20°C to 40°C Montaje en falso plafón
- 5 años de garantía



Potencia de batería

8W/1000Lm

Troffers de TCC fija batería de respaldo emergencia



Modelo	Descripción	W	Voltaje	CRI	Temperatura de Color	Lumenes	Vida Util	UCP	Empaque
65-445	EM 2x2 Troffer - 30W - 3500K	30	100-277	80	3500K	3750	50K	045923534454	1
65-446	EM 2x2 Troffer - 30W - 4000K	30	100-277	80	4000K	3750	50K	045923534461	1
65-447	EM 2x2 Troffer - 30W - 5000K	30	100-277	80	5000K	3750	50K	045923534478	1
65-451	EM 2x4 Troffer - 40W - 3500K	40	100-277	80	3500K	5000	50K	045923534515	1
65-452	EM 2x4 Troffer - 40W - 4000K	40	100-277	80	4000K	5000	50K	045923534522	1
65-453	EM 2x4 Troffer - 40W - 5000K	40	100-277	80	5000K	5000	50K	045923534539	1
65-454	EM 2x4 Troffer - 50W - 3500K	50	100-277	80	3500K	6250	50K	045923534546	1
65-455	EM 2x4 Troffer - 50W - 4000K	50	100-277	80	4000K	6250	50K	045923534553	1
65-456	EM 2x4 Troffer - 50W - 5000K	50	100-277	80	5000K	6250	50K	045923534560	1

Luminaria a prueba de vapor de 1.2m, montaje sobreponer



Características:

- Disponible con y sin sensor de presencia
- Antivandálica
- Alta salida luminosa
- Resistente al calor
- Rango de operación de temperatura a -30°C to 55°C
- Disponible para Wet location cuando se use el conector incluido*
- 5 años de garantía

Especificaciones del sensor de presencia

Sensibilidad	10% / 50% / 75% / 100%
Hold-time	5s / 30s / 1min / 5min / 10min / 20min / 30min
Stand-by time	0s / 10s / 1min / 5min / 10min / 30min / 1 hr / +
Sensor Dim level	∞ 10% / 20% / 30% / 50%
Luz Natural	Inhabilitado 2 ~ 50lux
Frecuencia de Microondas	5.8GHz +/-75MHz
Rango de detección	Maximo (diameter x height): 16m x 15m
Angulo de detección	30° ~ 150°
Altura de montaje	Maximo 6m
Rango de Temperatura	-2.0°C ~ 60°C

Luminaria a prueba de vapor de 1.2m, montaje sobreponer



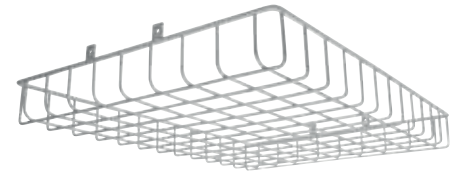
Modelo	Descripción	W	V	LM	TCC	IP	IRC	Lm / W	Vida Util	UCP	Empaque
62-1061	A prueba de vapor 29W montaje sobreponer 4000K	29	100-277	3200	4000K	IP65	80	112	50K	045923410611	1
62-1062	A prueba de vapor 29W montaje sobreponer 5000K	29	100-277	3400	5000K	IP65	80	118	50K	045923410628	1
62-1063	A prueba de vapor 58W montaje sobreponer 4000K	58	100-277	6400	4000K	IP65	80	110	50K	045923410635	1
62-1064	A prueba de vapor 58W montaje sobreponer 5000K	58	100-277	7000	5000K	IP65	80	120	50K	045923410642	1
62-1065	A prueba de vapor 29W montaje sobreponer 4000K con sensor	29	100-277	3200	4000K	IP65	80	112	50K	045923410659	1
62-1066	A prueba de vapor 29W montaje sobreponer 5000K con sensor	29	100-277	3400	5000K	IP65	80	118	50K	045923410666	1
62-1067	A prueba de vapor 58W montaje sobreponer 4000K con sensor	58	100-277	6400	4000K	IP65	80	110	50K	045923510670	1
62-1068	A prueba de vapor 58W montaje sobreponer 5000K con sensor	58	100-277	7000	5000K	IP65	80	120	50K	045923410680	1

Accesorios

62-1069	Kit de suspensión (2 por set) Longitud 9.5"									045923410697	50
---------	---	--	--	--	--	--	--	--	--	--------------	----



Optional sensor (shown)
Item no. 86-201



Optional Protective Cage
Item no. 62-1077 (2')
Item no. 62-1078 (4')

Luminaria LED lineal para alto montaje



Optional Linear Hi-Bay Yoke Mount
Item no. 62-1075 (2')
Item no. 62-1076 (4')

Optional Sensor Specifications			
Power supply	100/120/240/277VAC, 50/60Hz	HIC protection	Max. 80A for 16.7msec.
Maximum Load @ -40°C~55°C (-40°F~131°F)	Incandescent/Halogen - 800/1200W (VA)@120/277V	Detectable speed	0.3~3m/sec. (1~10 ft./sec.)
	Fluorescent Ballast/CFL - 800/1200W (VA)@120/277V	Mounting height	Subject to the lens type applied
	Ballast Electronic (LED) - 540/1200VA@120/277V	Detection range	Subject to the lens applied and height
Maximum Load @ 55°C~70°C (131°F~158°F)	Incandescent/Halogen - 500/750W (VA)@120/277V	Ambient light level	7 levels Accu-Set digital potentiometer
	Fluorescent Ballast/CFL - 500/750W (VA)@120/277V	Delay time setting	T/1'/3'/5'/10'/20'/30', T=10 sec. for testing
	Ballast Electronic (LED) - 500/750VA@120/277V	Op. humidity	Max. 95% RH
Infrared sensor	Omni-directional quad element	Op. temperature	-40°C~70°C (-40°F~158°F)
Load switching	Zero-cross Hybrid-Switching	Dimensions	Ø60 x H37mm (Ø2.36" x H1.45")

Industrial Linear High Bay



Modelo	Descripción	W	LM	TCC	IRC	Lm/W	Atenuación	Voltaje alimentación	Vida Util	UCP	Empaque
62-1071	Luminaria LED lineal, 75W, 2 pies, 4000K	75	9750	4000K	80	130	0-10V	100-277	50K	045923410710	1
62-1072	Luminaria LED lineal, 100W, 2 pies, 4000K	100	13000	4000K	80	130	0-10V	100-277	50K	045923410727	1
62-1073	Luminaria LED lineal, 150W, 2 pies, 4000K	150	19500	4000K	80	130	0-10V	100-277	50K	045923410734	1
62-1074	Luminaria LED lineal, 210W, 4 pies, 4000K	210	27300	4000K	80	130	0-10V	100-277	50K	045923410741	1
Accessories											
62-1075	Yugo de montaje de 2 pies LED lineal para alto montaje									045923510755	10
62-1076	Yugo de montaje de 4 pies LED lineal para alto montaje									045923510762	5
62-1077	Rejilla de protección de 2 pies									045923210778	5
62-1078	Rejilla de protección de 4 pies									045923210785	2
86-201	Sensor de presencia									045923862014	10



Optional Protective Cage
 Item no. 65-498 (2'/800W & 100W)
 Item no. 65-499 (2'/115W)
 Item no. 65-500 (4')



86-211

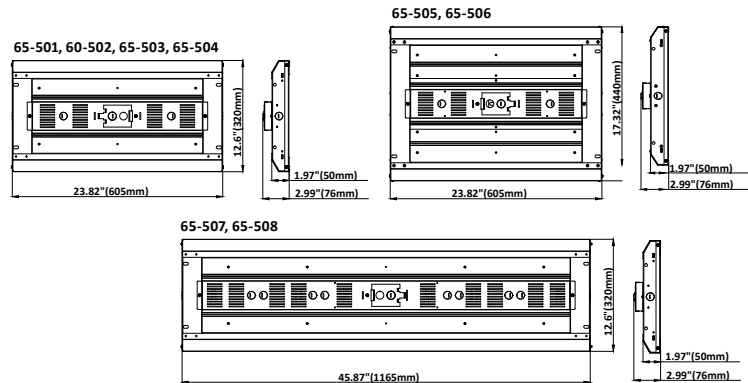


Optional Pendant / Surface Mount Kit
 Item no. 65-497

Luminaria LED lineal para alto montaje

Características:

- Distribución de luz amplia y uniforme
- Protección contra sobretensiones de 3KV
- Clasificación IP20
- Cadena de suspensión de 48 pulgadas
- Clips tipo "V" incluida
- Temperatura de funcionamiento -20°C a 45°C



Luminaria LED lineal para alto montaje



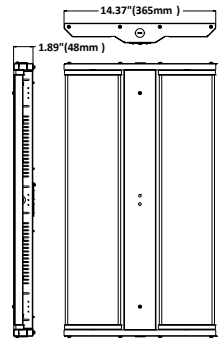
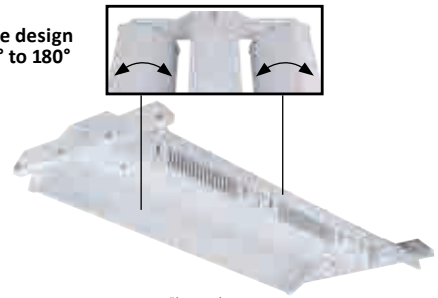
Modelo	Descripción	W	LM	TCC	IRC	Lm/W	Atenuación	Voltaje alimentación	Vida Util	UCP	Empaque
65-501	Luminaria LED 2FT 80W	80	10400	4000K	80	130	1-10V	120-277	50K	045923535017	1
65-502	Luminaria LED 2FT 80W	80	10400	5000K	80	130	1-10V	120-277	50K	045923682391	1
65-503	Luminaria LED 2FT 110W	110	14300	4000K	80	130	1-10V	120-277	50K	045923535031	1
65-504	Luminaria LED 2FT 110W	110	14300	5000K	80	130	1-10V	120-277	50K	045923682407	1
65-505	Luminaria LED 2FT 165W	165	21450	4000K	80	130	1-10V	120-277	50K	045923535055	1
65-506	Luminaria LED 2FT 165W	165	21450	5000K	80	130	1-10V	120-277	50K	045923682414	1
65-507	Luminaria LED 4FT 225W	225	29250	4000K	80	130	1-10V	120-277	50K	045923535079	1
65-508	Luminaria LED 4FT 225W	225	29250	5000K	80	130	1-10V	120-277	50K	045923682421	1

Accessories

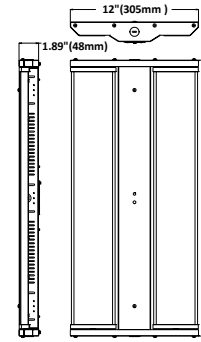
65-498	Rejilla de protección blanco de 2FT	For 80W & 110W size								045923682124	10
65-499	Rejilla de protección blanco de 2FT	For 110W size								045923682131	10
65-500	Rejilla de protección blanco de 4FT	For 225W size								045923655005	10
86-202	Sensor de microondas									045923862021	30
86-211	Sensor PIR									045923862113	20
65-497	Kit de suspensión / Sobreponer									045923674426	20



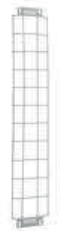
Adjustable design
0° to 180°



65-647, 65-648



65-641, 65-642, 65-643,
65-644, 65-645, 65-646



Optional Protective Cage
(set of 2)
Item no. 65-652
(110W, 135W & 165W)
Item no. 65-653
(220W)

Luminaria LED lineal para alto montaje ajustable

Características:

- Diseño único ajustable Construcción robusta Acabado blanco
- Lente de policarbonato de alto impacto
- Cadenas de suspensión incluida de 40"
- Acabado de pintura en polvo horneada estabilizada a rayos UV
- Temperatura de operación -40°C to 50°C
- Clasificación IP40 5 años de garantía



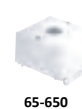
86-209
Battery mode 20W / ~3550Lms



86-210



86-211



65-650



65-651

Adjustable High Bay



Modelo	Descripción	W	LM	TCC	IRC	Lm/W	Atenuación	Voltaje alimentación	Vida Util	UCP	Empaque
65-641	Luminaria LED lineal para alto montaje ajustable 110W		110	120-277V	80	4000	15297	100°	50K	045923674327	2
65-642	Luminaria LED lineal para alto montaje ajustable 110W		110	120-277V	80	5000	15470	100°	50K	045923674334	2
65-643	Luminaria LED lineal para alto montaje ajustable 135W		135	120-277V	80	4000	19562	100°	50K	045923674341	2
65-644	Luminaria LED lineal para alto montaje ajustable 135W		135	120-277V	80	5000	19770	100°	50K	045923674358	2
65-645	Luminaria LED lineal para alto montaje ajustable 165W		165	120-277V	80	4000	22970	100°	50K	045923674365	2
65-646	Luminaria LED lineal para alto montaje ajustable 165W		165	120-277V	80	5000	23223	100°	50K	045923674372	2
65-647	Luminaria LED lineal para alto montaje ajustable 220W		220	120-277V	80	4000	30394	100°	50K	045923674389	2
65-648	Luminaria LED lineal para alto montaje ajustable 220W		220	120-277V	80	5000	30742	100°	50K	045923674396	2

Accessories

65-650	Kit para montaje colgante									045923656507	20
65-651	Kit para montaje sobreponer									045923674464	20
86-209	Batería de respaldo									045923862090	10
86-210	Sensor de microondas									045923862106	20
86-211	Sensor PIR									045923862113	20
65-652	Rejilla de protección; 110/135/165W									045923862113	20
65-653	Rejilla de protección; 110/135/165W; 220W									045923862113	20

Luminaria LED tipo UFO Alto montaje



Características:

- Acabado en color negro
- Construcción robusta
- Cuerpo de aleación de aluminio fundido / Tornillos de acero inoxidable
- Ángulo de apertura 120 °
- Cordón preparado para la instalación
- Acabado de pintura en polvo resistente a rayos UV
- Temperatura de operación -30°C a 50°C (100W & 150W)
- Temperatura de operación -30°C a 40°C (200W) Grado de IP65
- 5 años de garantía



Luminaria LED tipo UFO Alto montaje



Modelo	Descripción	W	V	Equiv. HID	Acabado	Dimensiones	TTC	Lm	CRI	Vida Util	UCP
65-181	LED UFO High Bay	100	100-277V	200-250W	Black	9.45"D x 7.32"H	4000K	13000	70+	50,000	45923738104
65-182	LED UFO High Bay	100	100-277V	200-250W	Black	9.45"D x 7.32"H	5000K	13000	70+	50,000	45923738111
65-183	LED UFO High Bay	150	100-277V	300-400W	Black	9.45"D x 7.44"H	4000K	19500	70+	50,000	45923738128
65-184	LED UFO High Bay	150	100-277V	300-400W	Black	9.45"D x 7.44"H	5000K	19500	70+	50,000	45923738135
65-185	LED UFO High Bay	200	100-277V	600W	Black	9.45"D x 7.6"H	4000K	26000	70+	50,000	45923738142
65-186	LED UFO High Bay	200	100-277V	600W	Black	9.45"D x 7.6"H	5000K	26000	70+	50,000	45923738159
65-191	LED UFO High Bay	100	100-277V	200-250W	Black	9.45"D x 7.32"H	4000K	13000	70+	50,000	45923738104
65-192	LED UFO High Bay	100	100-277V	200-250W	Black	9.45"D x 7.32"H	5000K	13000	70+	50,000	45923738111
65-193	LED UFO High Bay	150	100-277V	300-400W	Black	9.45"D x 7.44"H	4000K	19500	70+	50,000	45923738128
65-194	LED UFO High Bay	150	100-277V	300-400W	Black	9.45"D x 7.44"H	5000K	19500	70+	50,000	45923738135
65-195	LED UFO High Bay	200	100-277V	600W	Black	9.45"D x 7.6"H	4000K	26000	70+	50,000	45923738142
65-196	LED UFO High Bay	200	100-277V	600W	Black	9.45"D x 7.6"H	5000K	26000	70+	50,000	45923738159
65-522	LED UFO High Bay	100	277V-480V	200-250W	Black	9.45"D x 7.05"H	5000K	13000	70+	50,000	45923683190
65-524	LED UFO High Bay	15	277V-480V	300-400W	Black	9.45"D x 7.4"H	5000K	19500	70+	50,000	45923683213
65-526	LED UFO High Bay	200	277V-480V	600W	Black	9.45"D x 7.91"H	5000K	26000	70+	50,000	45923683237

UFO alto Montaje



Montaje yugo
(100-150W – Modelo 65-197)
(200W – Modelo 65-198)



IP68 Rated whip, Negro (item 65-199)
IP68 Rated whip, Blanco (item 65-200)

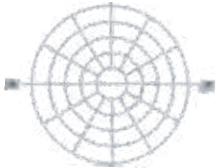
Características

vLongitud 5.5 Ft. SJTW 18/3 A
prueba de agua IP68 Voltaje
300V
Corriente 16A Temperatura de
operación -40°C—105°



Sensor de Microondas – solo
atenuación
(item 86-207)

Accesorios



Rejilla dew protección
(modelo 65-177)



Pantalla prismática
(modelo 65-178) y difusor and
bottom shade diffuser (item
65-179)



Reflector anti-deslumbrante
(modelo 65-187)



Microwave sensor –
step down dimming only
(item 86-207)



Adaptador colgante
(modelo 65-180)



Pantalla prismática
(modelo 65-178)



Gancho Mosquetón
(modelo 65-190)



Control remoto
Sensor de Microondas
(modelo 86-208)*



Adaptador colgante
(3/8" to 3/4" NPT)
(modelo 65-180)



Pantalla difusora al fondo
(modelo 65-179) debe usarse con 65-178 pantalla



Óptica 60° (Modelo 65-188)
90° (Modelo 65-189)

*Se requiere uno por instalación

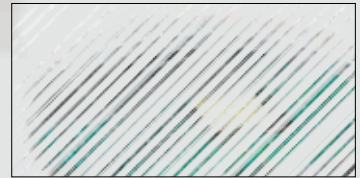
Accesorios

Modelo	Descripción	UPC	Empaque
Accesorios			
65-177	Rejilla de protección - Blanco	045923674419	5
65-178	Pantalla prismática debe de emparejarse con 65-179	045923683084	5
65-179	Pantalla difusora al fondo (para 65-178)	045923683091	20
65-180	Adaptador para colgante (3/8" to 3/4" NPT)	045923683107	20
65-187	Reflector antideslumbrante Prismático transparente	045923680137	100
65-188	Óptica opcional de 60° Resistente al impacto	045923680144	6
65-189	Óptica opcional de 90° Resistente al impacto	045923680151	100
65-190	Gancho mosquetón	045923683114	100
65-197	Yugo de montaje (100-150W)	045923850011	20
65-198	Yugo de montaje (200W)	045923850011	20
65-199	Conector IP68 de 5.5 ft.- Negro	045923850011	20
65-200	Conector IP68 de 5.5 ft.- Blanco	045923850011	20
86-207	Sensor de microondas	045923850011	20
86-208	Control Remoto (para sensor 86-207)	045923850028	20



BLINK® LUXE LA LUMINARIA QUE LEGANTE Y DE BAJO PERFIL QUE REVOLUCIONA CERCA DE LA ILUMINACIÓN DEL TECHO

En el centro de la Blink Luxe se encuentra el concentrador central avanzado, que contiene el controlador interno y la fuente de luz LED que ilumina uniformemente el panel.



REGULABLE

UBICACIÓN DE HUMEDAD

90 CRI ~ 3000K

ENERGY STAR ~ T24
COMPLIANT

50,000 HORAS

El soporte de superficie LED Blink Luxe se ilumina desde el eje central en lugar de desde el borde, lo que permite una distribución uniforme de la luz desde su superficie ultradelgada que se monta directamente en cajas de conexiones de 3" o 4".

Elegante y funcionalmente diseñado, el eje central asegura la placa al techo y tiene una cubierta decorativa que combina con la moldura del accesorio para una apariencia verdaderamente pulida.

Disponible en negro mate, blanco suave, níquel pulido y níquel cepillado.
Tamaños 13" and 17". Cuadrado y redondo.



Blink Luxe

Montaje Sobreponer



17" Round
Polished Nickel



17" Square
Acabado Blanco



Remove decorative center cap for easy mounting to 3" or 4" j boxes



13" Round
Black Finish



13" Square
Brushed Nickel



Blink Luxe Surface Mount

No. Producto	Descripción	W	V	CRI	CCT	Lm	Acabado	Vida/Hrs.	Dimensiones	UPC	Pack
62-1515	Blink Luxe 13" Redondo	26	120-277V	90	3000K	1600	Blanco	50K	13" Dia. x 1"H	045923682919	6
62-1516	Blink Luxe 13" Redondo	26	120-277V	90	3000K	1600	Negro	50K	13" Dia. x 1"H	045923682926	6
62-1517	Blink Luxe 13" Redondo	26	120-277V	90	3000K	1600	Polished Nickel	50K	13" Dia. x 1"H	045923682933	6
62-1518	Blink Luxe 13" Redondo	26	120-277V	90	3000K	1600	Brushed Nickel	50K	13" Dia. x 1"H	045923682940	6
62-1519	Blink Luxe 13" Cuadrado	26	120-277V	90	3000K	1600	Blanco	50K	13"L x 13"W x 1"H	045923682957	6
62-1520	Blink Luxe 13" Cuadrado	26	120-277V	90	3000K	1600	Negro	50K	13"L x 13"W x 1"H	045923682964	6
62-1521	Blink Luxe 13" Cuadrado	26	120-277V	90	3000K	1600	Polished Nickel	50K	13"L x 13"W x 1"H	045923682971	6
62-1522	Blink Luxe 13" Cuadrado	26	120-277V	90	3000K	1600	Brushed Nickel	50K	13"L x 13"W x 1"H	045923682988	6
62-1523	Blink Luxe 17" Redondo	31.5	120-277V	90	3000K	2200	Blanco	50K	17" Dia. x 1"H	045923682995	4
62-1524	Blink Luxe 17" Redondo	31.5	120-277V	90	3000K	2200	Negro	50K	17" Dia. x 1"H	045923683008	4
62-1525	Blink Luxe 17" Redondo	31.5	120-277V	90	3000K	2200	Polished Nickel	50K	17" Dia. x 1"H	045923683015	4
62-1526	Blink Luxe 17" Redondo	31.5	120-277V	90	3000K	2200	Brushed Nickel	50K	17" Dia. x 1"H	045923683022	4
62-1527	Blink Luxe 17" Cuadrado	31.5	120-277V	90	3000K	2200	Blanco	50K	17"L x 17"W x 1"H	045923683039	4
62-1528	Blink Luxe 17" Cuadrado	31.5	120-277V	90	3000K	2200	Negro	50K	17"L x 17"W x 1"H	045923683046	4
62-1529	Blink Luxe 17" Cuadrado	31.5	120-277V	90	3000K	2200	Polished Nickel	50K	17"L x 17"W x 1"H	045923683053	4
62-1530	Blink Luxe 17" Cuadrado	31.5	120-277V	90	3000K	2200	Brushed Nickel	50K	17"L x 17"W x 1"H	045923683060	4

* Consulte a Satco o visite www.satco.com para obtener una lista actualizada de compatibilidad de atenuadores.

Product sheet NU1611

1' x 1' y 2' x 2' Blink Plus Montaje Sobreponer

Aplicaciones

Cocinas
Baños
Pasillos
Armarios
Meeting rooms
Hospitales
Cuidado de la salud
Oficina
Retail



62-1151

Características

†Cumple con NEC 410.16 (A)(3)
y NEC 410.16 (C)(5)
Atenuable*, Solo 120VCA
Acabado Blanco
Perfil ultra-bajo made for j-box installs
Unique quick-lock mounting bracket
Mounts directly to 3" and 4" junction boxes
100-277V, 50/60Hz
5 años de garantía (limitada)



Installation for 2'x2'
fixtures is easy using
the unique quick-lock
mounting bracket.



Quick-lock
mounting
bracket
for all 1'x1'
fixtures.

1' x 1' y 2' x 2' Blink Plus Montaje Sobreponer



No. Producto	Descripción lámpara	W	Tipo Bulbo	V	Finish	CRI	CCT	Lm	Vida/Hrs.	Dimensiones	UPC	Pack
80 CRI												
62-1151 †	18W/LED/1X1/FLUSH/5K/WH	18	LED	100-277	Blanco	80	5000K	1600	50K	12"L x 12"W x ¾"D	045923511516	6
62-1153	45W/LED/2X2/FLUSH/5K/WH	45	LED	100-277	Blanco	80	5000K	4050	50K	24"L x 24"W x ¾"D	045923511530	2
90 CRI												
62-1051 †	18W/LED/1X1/FLUSH/3K/WH	18	LED	100-277	Blanco	90	3000K	1300	50K	12"L x 12"W x ¾"D	045923410512	6
62-1251 †	18W/LED/1X1/FLUSH/4K/WH	18	LED	100-277	Blanco	90	4000K	1365	50K	12"L x 12"W x ¾"D	045923512513	6
62-1053	45W/LED/2X2/FLUSH/3K/WH	45	LED	100-277	Blanco	90	3000K	3500	50K	24"L x 24"W x ¾"D	045923410536	2
62-1253	45W/LED/2X2/FLUSH/4K/WH	45	LED	100-277	Blanco	90	4000K	3675	50K	24"L x 24"W x ¾"D	045923512537	2

* Consulte a Satco o visite www.satco.com para obtener una lista actualizada de compatibilidad de atenuadores.

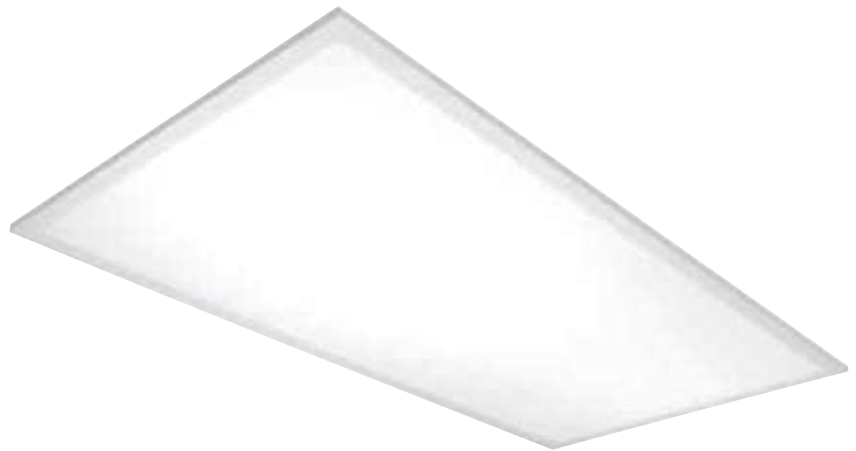
Hoja de producto SA2030-1

1' x 2'

Blink Plus Montaje Sobreponer

Aplicaciones

- Cocinas
- Baños
- Pasillos
- Armarios
- Meeting rooms
- Hospitales
- Cuidado de la salud
- Oficina
- Retail



Características

- Atenuable*, Solo 120VCA
- Acabado Blanco
- Perfil ultra-bajo made for j-box installs
- Unique quick-lock mounting bracket
- Mounts directly to 3" and 4" junction boxes 100-277V, 50/60Hz
- 5 años de garantía (limitada)



Unique quick-lock mounting bracket

1' x 2' Blink Plus Montaje Sobreponer



No. Producto	Descripción lámpara	W	Tipo Bulbo	Acabado	V	CRI	CCT	Lm	Vida/Hrs.	UPC	Pack
80 CRI											
62-1152	22W/LED/1X2/FLUSH/5K/WH	22	LED	Blanco	100-277	80	5000K	1900	50K	045923511523	4
90 CRI											
62-1052	22W/LED/1X2/FLUSH/3K/WH	22	LED	Blanco	100-277	90	3000K	1650	50K	045923410529	4
62-1252	22W/LED/1X2/FLUSH/4K/WH	22	LED	Blanco	100-277	90	4000K	1735	50K	045923512520	4

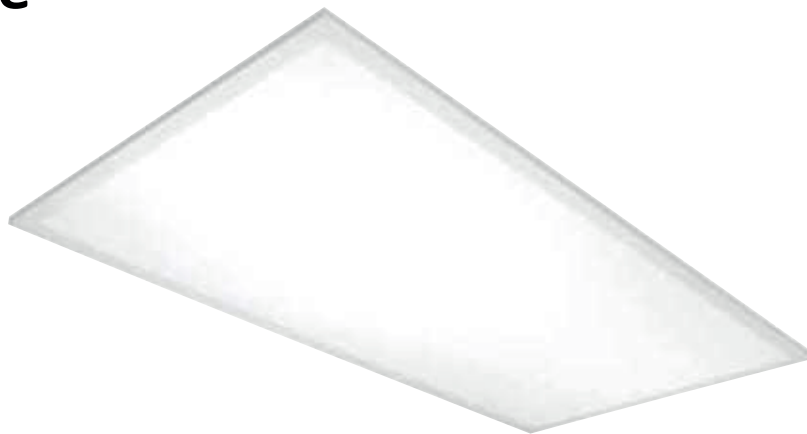
* Consulte a Satco o visite www.satco.com para obtener una lista actualizada de compatibilidad de atenuadores.

1' x 4'

Blink Plus Montaje Sobreponer

Aplicaciones

- Cocinas
- Baños
- Pasillos
- Armarios
- Meeting rooms
- Hospitales
- Cuidado de la salud
- Oficina
- Retail



Características

- Atenuable*, Solo 120VCA
- Acabado Blanco
- Perfil ultra-bajo made for j-box installs
- Unique quick-lock mounting bracket
- Mounts directly to 3" and 4" junction boxes 100-277V, 50/60Hz
- 5 años de garantía (limitada)



Unique quick-lock mounting bracket

1' x 4' Blink Plus Montaje Sobreponer



No. Producto	Descripción lámpara	W	Tipo Bulbo	V	CRI	CCT	Lm	Vida/Hrs.	Acabado	UPC	Pack
80 CRI											
62-1154	45W/LED/1X4/FLUSH/5K/WH	45	LED	100-277	80	5000K	4050	50K	Blanco	045923511547	2
90 CRI											
62-1054	45W/LED/1X4/FLUSH/3K/WH	45	LED	100-277	90	3000K	3600	50K	Blanco	045923410543	2
62-1254	45W/LED/1X4/FLUSH/4K/WH	45	LED	100-277	90	4000K	3780	50K	Blanco	045923512544	2

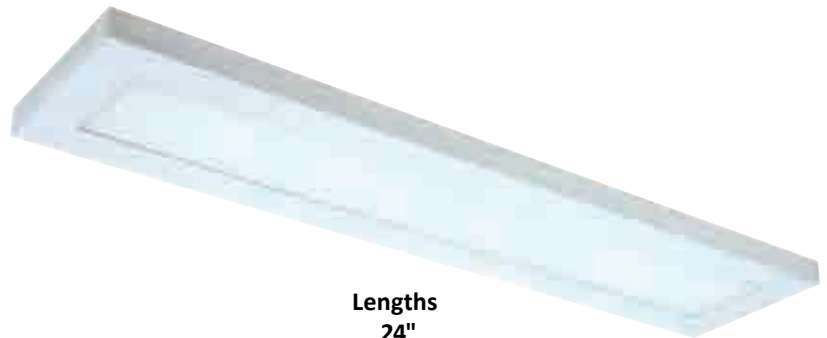
* Consulte a Satco o visite www.satco.com para obtener una lista actualizada de compatibilidad de atenuadores.

Blink Plus

linear Montaje Sobreponer

Aplicaciones

Cocinas
Baños
Pasillos
Armarios
Meeting rooms
Hospitales
Cuidado de la salud
Oficina
Retail



Lengths
24"
36"
48"

Características

Cumple con NEC 410.16 (A) (3) y NEC 410.16 (C) (5)
Atenuable*, Solo 120VCA
Acabado Blanco
Perfil ultra-bajo hecho para instalaciones j-box
Soporte de montaje de bloqueo rápido único
Se monta directamente en cajas de conexiones de 3" y 4"
100-277V, 50/60Hz
5 años de garantía (limitada)



Unique quick-lock mounting bracket



Blink Plus Lineal Montaje Sobreponer

Número Producto	Descripción lámpara	W	Tipo Bulbo	Acabado	V	CRI	CCT	Lm	Vida/ Hrs.	UPC	Pack
80 CRI											
62-1155	22W/LED/5.5"X24"/FLUSH/5K/WH	22	LED	Blanco	100-277	80	5000K	1870	50K	045923511554	6
62-1156	30W/LED/5.5"X36"/FLUSH/5K/WH	30	LED	Blanco	100-277	80	5000K	2600	50K	045923511561	4
62-1157	40W/LED/5.5"X48"/FLUSH/5K/WH	40	LED	Blanco	100-277	80	5000K	3300	50K	045923511578	4
90 CRI											
62-1055	22W/LED/5.5"X24"/FLUSH/3K/WH	22	LED	Blanco	100-277	90	3000K	1600	50K	045923410550	6
62-1056	30W/LED/5.5"X36"/FLUSH/3K/WH	30	LED	Blanco	100-277	90	3000K	2100	50K	045923410567	4
62-1057	40W/LED/5.5"X48"/FLUSH/3K/WH	40	LED	Blanco	100-277	90	3000K	2800	50K	045923410574	4
62-1255	22W/LED/5.5"X24"/FLUSH/4K/WH	22	LED	Blanco	100-277	90	4000K	1680	50K	045923512551	6
62-1256	30W/LED/5.5"X36"/FLUSH/4K/WH	30	LED	Blanco	100-277	90	4000K	2205	50K	045923512568	4
62-1257	40W/LED/5.5"X48"/FLUSH/4K/WH	40	LED	Blanco	100-277	90	4000K	2940	50K	045923512575	4

* Consulte a Satco o visite www.satco.com para obtener una lista actualizada de compatibilidad de atenuadores.

Hoja producto SA2030-1

1' x 1' and 2' x 2' Blink Plus Profile Montaje Sobreponer

Aplicaciones

Cocinas
Baños
Pasillos
Armarios
Meeting rooms
Hospitales
Cuidado de la salud
Oficina
Retail

Características

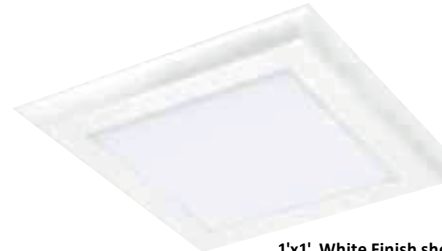
Cumple con NEC 410.16 (A) (3) y NEC 410.16 (C) (5)
Atenuable* Solo 120VCA
Gunmetal, Bronce or Acabado Blanco
Perfil ultra-bajo only 1" deep
Unique quick-lock mounting bracket
Mounts directly to 3" and 4"
junction boxes 100-277V
5 años de garantía (limitada)



1'x1', Bronze Finish shown



1'x1', Gunmetal Finish shown



1'x1', White Finish shown



Installation is easy using the unique quick-lock mounting brackets.



Quick-lock mounting bracket for 62-1171 & 62-1181

1' x 1' and 2' x 2' Blink Plus Profile Montaje Sobreponer



Número Producto	Descripción lámpara	W	V	CRI	CCT	Lm	Acabado	Vida/Hrs.	Dimensiones	UPC	Pk.
62-1171 †	18W/LED/1X1X1/FLUSH/3K	18	100-277V	90	3000K	1300	GUNMETAL	50K	12"L x 12"W x 1"D	045923511714	6
62-1173	45W/LED/2X2X1/FLUSH/3K	45	100-277V	90	3000K	3500	GUNMETAL	50K	24"L x 24"W x 1"D	045923511738	2
62-1181 †	18W/LED/1X1X1/FLUSH/3K	18	100-277V	90	3000K	1300	BRONCE	50K	12"L x 12"W x 1"D	045923511813	6
62-1183	45W/LED/2X2X1/FLUSH/3K	45	100-277V	90	3000K	3500	BRONCE	50K	24"L x 24"W x 1"D	045923511837	2
62-1371 †	18W/LED/1X1/FLUSH/3K	18	100-277V	90	3000K	1300	BLANCO	50K	12"L x 12"W x 1"D	045923713712	6
62-1373	45W/LED/2X2/FLUSH/3K	45	100-277V	90	3000K	3500	BLANCO	50K	24"L x 24"W x 1"D	045923713736	2
62-1381 †	18W/LED/1X1/FLUSH/4K	18	100-277V	90	4000K	1365	BLANCO	50K	12"L x 12"W x 1"D	045923713811	6
62-1383	45W/LED/2X2/FLUSH/4K	45	100-277V	90	4000K	3780	BLANCO	50K	24"L x 24"W x 1"D	045923713835	2

* Consulte a Satco o visite www.satco.com para obtener una lista actualizada de compatibilidad de atenuadores.

Hoja producto SA2030-1

1' x 2' and 1' x 4' Blink Plus Profile Montaje Sobreponer

Aplicaciones

Cocinas
Baños
Pasillos
Armarios
Meeting rooms
Hospitales
Cuidado de la salud
Oficina
Retail

Características

Atenuable* Solo 120VCA
Gunmetal, Bronce or Acabado Blanco
Perfil ultra-bajo only 1" deep
Unique quick-lock mounting bracket
Mounts directly to 3" and 4" junction boxes 100-277V
1'x2', Acabado Blancoshown
SURFACE MOUNT 1'x2', Gunmetal Finish shown
1'x4', Bronce Finish shown
5 años de garantía (limitada)



1'x2', White finish shown



1'x2', Gunmetal Finish shown



1'x4', Bronze Finish shown



Installation is easy using the unique quick-lock mounting brackets.

1' x 2' and 1' x 4' Blink Plus Profile Montaje Sobreponer



Número Producto	Descripción lampara	W	V	CRI	CCT	Lm	Acabado	Vida/Hrs.	Dimensiones	UPC	Pk.
62-1172	22W/LED/1X2X1/FLUSH/3K	22	100-277V	90	3000K	1650	GUNMETAL	50K	12"L x 24"W x 1"D	045923511721	4
62-1174	45W/LED/1X4X1/FLUSH/3K	45	100-277V	90	3000K	3600	GUNMETAL	50K	12"L x 48"W x 1"D	045923511745	2
62-1182	22W/LED/1X2X1/FLUSH/3K	22	100-277V	90	3000K	1650	BRONCE	50K	12"L x 24"W x 1"D	045923511820	4
62-1184	45W/LED/1X4X1/FLUSH/3K	45	100-277V	90	3000K	3600	BRONCE	50K	12"L x 48"W x 1"D	045923511844	2
62-1372	22W/LED/1X2/FLUSH/3K	22	100-277V	90	3000K	1650	BLANCO	50K	12"L x 24"W x 1"D	045923713729	4
62-1374	45W/LED/1X4/FLUSH/3K	45	100-277V	90	3000K	3600	BLANCO	50K	12"L x 48"W x 1"D	045923713743	2
62-1382	22W/LED/1X2/FLUSH/4K	22	100-277V	90	4000K	1735	BLANCO	50K	12"L x 24"W x 1"D	045923713828	4
62-1384	45W/LED/1X4/FLUSH/4K	45	100-277V	90	4000K	3780	BLANCO	50K	12"L x 48"W x 1"D	045923713842	2

* Consulte a Satco o visite www.satco.com para obtener una lista actualizada de compatibilidad de atenuadores.

Product sheet SA2030-1

Blink Plus Profile linear Montaje Sobreponer

Aplicaciones

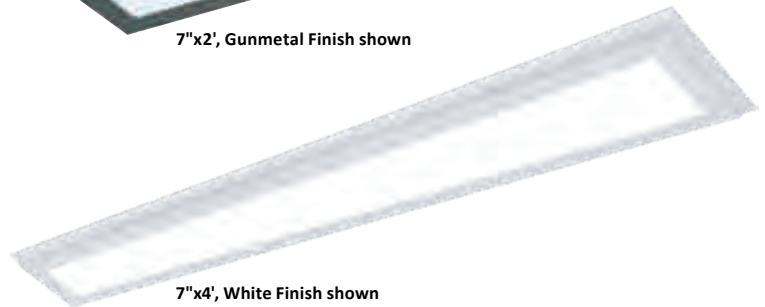
Cocinas
Baños
Pasillos
Armarios
Meeting rooms
Hospitales
Cuidado de la salud
Oficina
Retail



7"x2', Bronze Finish shown



7"x2', Gunmetal Finish shown



7"x4', White Finish shown

Características

Cumple con NEC 410.16 (A) (3) y NEC 410.16 (C) (5)
Atenuable* Solo 120VCA
Gunmetal, Bronce or Acabado Blanco
Perfil ultra-bajo only 1" deep
Unique quick-lock mounting bracket
Mounts directly to 3" and 4"
junction boxes 100-277V
5 años de garantía (limitada)



Installation is easy using the unique quick-lock mounting brackets.

Blink Plus Profile Linear Montaje Sobreponer



Número Producto	Descripción lámpara	W	V	CRI	CCT	Lm	Acabado	Vida/Hrs.	Dimensiones	UPC	Pk.
62-1175	22W/LED/7"X25"X1"/FLUSH/3K	22	100-277V	90	3000K	1600	GUNMETAL	50K	25"L x 7"W x 1"D	045923511752	6
62-1176	30W/LED/7"X38"X1"/FLUSH/3K	30	100-277V	90	3000K	2100	GUNMETAL	50K	38"L x 7"W x 1"D	045923511769	4
62-1177	40W/LED/7"X49"X1"/FLUSH/3K	40	100-277V	90	3000K	2800	GUNMETAL	50K	49"L x 7"W x 1"D	045923511776	4
62-1185	22W/LED/7"X25"X1"/FLUSH/3K	22	100-277V	90	3000K	1600	BRONCE	50K	25"L x 7"W x 1"D	045923511851	6
62-1186	30W/LED/7"X38"X1"/FLUSH/3K	30	100-277V	90	3000K	2100	BRONCE	50K	38"L x 7"W x 1"D	045923511868	4
62-1187	40W/LED/7"X49"X1"/FLUSH/3K	40	100-277V	90	3000K	2800	BRONCE	50K	49"L x 7"W x 1"D	045923511875	4
62-1375	22W/LED/7"X25"X1"/FLUSH/3K	22	100-277V	90	3000K	1600	BLANCO	50K	25"L x 7"W x 1"D	045923713750	6
62-1376	30W/LED/7"X38"X1"/FLUSH/3K	30	100-277V	90	3000K	2100	BLANCO	50K	38"L x 7"W x 1"D	045923713767	4
62-1377	40W/LED/7"X49"X1"/FLUSH/3K	40	100-277V	90	3000K	2800	BLANCO	50K	49"L x 7"W x 1"D	045923713774	4
62-1385	22W/LED/7"X25"X1"/FLUSH/4K	22	100-277V	90	4000K	1680	BLANCO	50K	25"L x 7"W x 1"D	045923713859	6
62-1386	30W/LED/7"X38"X1"/FLUSH/4K	30	100-277V	90	4000K	2205	BLANCO	50K	38"L x 7"W x 1"D	045923713866	4
62-1387	40W/LED/7"X49"X1"/FLUSH/4K	40	100-277V	90	4000K	2940	BLANCO	50K	49"L x 7"W x 1"D	045923713873	4

* Consulte a Satco o visite www.satco.com para obtener una lista actualizada de compatibilidad de atenuadores.



Blink Plus 15" and 19"

Montaje Sobreponer

Aplicaciones

- Cocinas
- Baños
- Pasillos
- Armarios
- Meeting rooms
- Hospitales
- Cuidado de la salud
- Oficina
- Retail

Características

- Atenuable, Solo 120VCA*
- Acabado Blanco
- Perfil ultra-bajo only 1" deep
- Unique quick-lock mounting bracket
- Mounts directly to 3" and 4" junction boxes 120-277V, 50/60Hz
- 5 años de garantía (limitada)



62-1191



62-1192



Quick-lock mounting bracket for Blink Plus 15" & 19" fixtures

Blink Plus 15" & 19" Montaje Sobreponer



Número Producto	Descripción lámpara	W	V	CRI	CCT	Lm	Acabado	Vida/Hrs.	Dimensiones	UPC	Pack/Mstr.
62-1191	26W/LED/15" RND/FLUSH/3K/WH	26	120-277	90	3000K	2000	White	50K	15"Dia. x 1"D	045923511912	4
62-1291	26W/LED/15" RND/FLUSH/4K/WH	26	120-277	90	4000K	2100	White	50K	15"Dia. x 1"D	045923512919	4
62-1192	30W/LED/19" RND/FLUSH/3K/WH	30	120-277	90	3000K	2400	White	50K	19"Dia. x 1"D	045923511929	4
62-1292	30W/LED/19" RND/FLUSH/4K/WH	30	120-277	90	4000K	2520	White	50K	19"Dia. x 1"D	045923512926	4
Accessories											
62-1294	BLINK 15" KIT COLGANTE	12' Wire		3x12' Suspension cables						045923512940	6
62-1295	BLINK 19" KIT COLGANTE	12' Wire		3x12' Suspension cables						045923512957	6

* Consulte a Satco o visite www.satco.com para obtener una lista actualizada de compatibilidad de atenuadores.

Blink Plus 15" and 19" KIT COLGANTE

Características

For use with Blink Plus 15" and 19" round LED fixtures
 Acabado Blanco Includes 12' of wire
 Includes (3) 12' suspension cables
 Fixtures not included



62-1294
15" Suspension Kit
(Fixture sold separately)



62-1295
19" Suspension Kit
(Fixture sold separately)

Blink Plus 15" & 19" KIT COLGANTE

Número Producto	Descripción lámpara	V			UPC	Pack/ Master
62-1294	BLINK 15" PEND SUSPENSION KIT	120	12' Wire	3x12' Suspension cables	045923512940	12
62-1295	BLINK 19" PEND SUSPENSION KIT	120	12' Wire	3x12' Suspension cables	045923512957	12

NOTE: Fixtures sold separately

Product sheet SA2030-1

5.5" Round Blink

Aplicaciones

- Cocinas
- Baños
- Pasillos
- Armarios
- Meeting rooms
- Hospitales
- Cuidado de la salud
- Oficina
- Retail



White



Black



Brushed Nickel



Bronze

Características

- Complies with NEC 410.16 (A)(3) and NEC 410.16 (C)(5)
- Atenuable*
- Available in White, Brushed Nickel, Bronze and Black
- Mounts directly to 3" and 4" junction boxes
- 5 años de garantía (limitada)



Polished Chrome



5.5" Round Blink

Número Producto	Descripción lámpara	W	V	Acabado	CRI	CCT	Lm	Bm	M.O.L. (Inches)	Vida/ Hrs.	UPC	Pack/ Mstr.
S29320 †	10.5W/LED/5.5"FLUSH/27K/RD/WH	10.5	120	Blanco	90	2700K	580	108º	1"	50K	045923293207	12
S29321 †	10.5W/LED/5.5"FLUSH/27K/RD/BN	10.5	120	Br. Nickel	90	2700K	580	108º	1"	50K	045923293214	12
S29322 †	10.5W/LED/5.5"FLUSH/27K/RD/BRZ	10.5	120	Bronze	90	2700K	580	108º	1"	50K	045923293221	12
S29323 †	10.5W/LED/5.5"FLUSH/30K/RD/WH †	10.5	120	Blanco	90	3000K	600	108º	1"	50K	045923293238	12
S29359 †	10W/LED/5.5"FLUSH/30K/RD/BN	10.5	120	Br. Nickel	90	3000K	600	108º	1"	50K	045923293597	12
S21500 †	10.5W/LED/5.5"FLUSH/30K/RD/BRZ	10.5	120	Bronze	90	3000K	600	108º	1"	50K	045923205002	12
S21525 †	10.5W/LED/5.5"FLUSH/30K/RD/PC	10.5	120	Pol. Chrome	90	3000K	600	108º	1"	50K	045923215254	12
S21526 †	10.5W/LED/5.5"FLUSH/30K/RD/BK	10.5	120	Negro	90	3000K	600	108º	1"	50K	045923215261	12
S21501 †	10.5W/LED/5.5"FLUSH/40K/RD/WH	10.5	120	Blanco	90	4000K	600	108º	1"	50K	045923205019	12
S21502	10.5W/LED/5.5"FLUSH/50K/RD/WH	10.5	120	Blanco	80	5000K	600	108º	1"	50K	045923205026	12
S21518	10.5W/LED/5.5"FLUSH/50K/RD/BN	10.5	120	Br. Nickel	80	5000K	720	108º	1"	50K	045923215186	12

* Consulte a Satco o visite www.satco.com para obtener una lista actualizada de compatibilidad de atenuadores.

5.5" Square Blink

Aplicaciones

Cocinas
Baños
Pasillos
Armarios
Meeting rooms
Oficina

Características

Complies with NEC 410.16 (A)(3) and NEC 410.16 (C)(5)
Atenuable*
Available in White, Brushed Nickel, Bronze and Black
Mounts directly to 3" and 4" junction boxes
5 años de garantía (limitada)



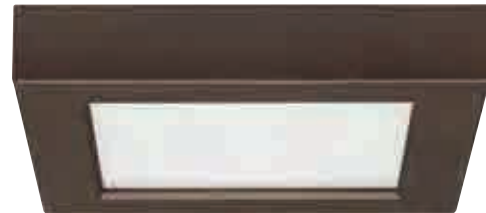
White



Black



Brushed Nickel



Bronze



5.5" Square Blink

Número Producto	Descripción lámpara	W	V	Acabado	CRI	CCT	Lm	Bm	M.O.L. (Inches)	Vida/ Hrs.	UPC	Pack/ Mstr.
S29324 †	10.5W/LED/5.5"FLUSH/27K/SQ/WH	10.5	120	Blanco	90	2700K	580	108º	1"	50K	045923293245	12
S29325 †	10.5W/LED/5.5"FLUSH/27K/SQ/BN	10.5	120	Br. Nickel	90	2700K	580	108º	1"	50K	045923293252	12
S29326 †	10.5W/LED/5.5"FLUSH/27K/SQ/BRZ	10.5	120	Bronce	90	2700K	580	108º	1"	50K	045923293269	12
S29327 †	10.5W/LED/5.5"FLUSH/30K/SQ/WH	10.5	120	Blanco	90	3000K	600	108º	1"	50K	045923293276	12
S21503 †	10.5W/LED/5.5"FLUSH/30K/SQ/BN	10.5	120	Br. Nickel	90	3000K	600	108º	1"	50K	045923205033	12
S21504 †	10.5W/LED/5.5"FLUSH/30K/SQ/BRZ	10.5	120	Bronce	90	3000K	600	108º	1"	50K	045923205040	12
S21537 †	10.5W/LED/5.5"FLUSH/30K/SQ/BK	10.5	120	Black	90	3000K	600	108º	1"	50K	045923215377	12
S21505 †	10.5W/LED/5.5"FLUSH/40K/SQ/WH	10.5	120	Blanco	90	4000K	600	108º	1"	50K	045923275050	12
S21506	10.5W/LED/5.5"FLUSH/50K/SQ/WH	10.5	120	Blanco	80	5000K	600	108º	1"	50K	045923215063	12
S21519	10.5W/LED/5.5"FLUSH/50K/SQ/BN	10.5	120	Br. Nickel	80	5000K	700	108º	1"	50K	045923215193	12

* Consulte a Satco o visite www.satco.com para obtener una lista actualizada de compatibilidad de atenuadores.

7" Round Blink

Aplicaciones

- Cocinas
- Baños
- Armarios
- Pasillos
- Family rooms
- Oficinas



White



Black



Brushed Nickel



Bronze

Características

- Complies with NEC 410.16 (A)(3) and NEC 410.16 (C)(5)
- Atenuable*, Solo 120VCA
- Available in White, Brushed Nickel, Bronze and Black
- Mounts directly to 3" and 4" junction boxes



Polished Chrome

7" Round Blink



Número Producto	Descripción lámpara	W	V	Acabado	CRI	CCT	Lm	Bm	M.O.L. (Inches)	Vida/Hrs.	UPC	Pack/Mstr.
S29328 †	13.5W/LED/7FLUSH/27K/RD/WH	13.5	120	Blanco	90	2700K	800	108º	1"	50K	045923293283	12
S29329 †	13.5W/LED/7FLUSH/27K/RD/BN	13.5	120	Br. Nickel	90	2700K	800	108º	1"	50K	045923293290	12
S29330 †	13.5W/LED/7FLUSH/27K/RD/BRZ	13.5	120	Bronze	90	2700K	800	108º	1"	50K	045923293306	12
S29331 †	13.5W/LED/7FLUSH/30K/RD/WH	13.5	120	Blanco	90	3000K	820	108º	1"	50K	045923293313	12
S29349 †	13.5W/LED/7FLUSH/30K/RD/BN	13.5	120	Br. Nickel	90	3000K	820	108º	1"	50K	045923293498	12
S21507 †	13.5W/LED/7"FLUSH/30K/RD/BRZ	13.5	120	Bronze	90	3000K	820	108º	1"	50K	045923205071	12
S21527 †	13.5W/LED/7"FLUSH/30K/RD/PC	13.5	120	Pol. Chrome	90	3000K	820	108º	1"	50K	045923215278	12
S21528 †	13.5W/LED/7"FLUSH/30K/RD/BK	13.5	120	Negro	90	3000K	820	108º	1"	50K	045923215285	12
S29655 †	13.5W/LED/7FLUSH/40K/RD/WH	13.5	120	Blanco	90	4000K	820	108º	1"	50K	045923296550	12
S29360	13.5W/LED/7FLUSH/50K/RD/WH	13.5	120	Blanco	80	5000K	900	108º	1"	50K	045923293603	12
S21520	13.5W/LED/7"FLUSH/50K/RD/BN	13.5	120	Br. Nickel	80	5000K	900	108º	1"	50K	045923215209	12

0-10V Dimming

S29367 †	13.5W/LED/7FLUSH/30K/RD/WH/0-10VD	13.5	120	Blanco	90	3000K	820	108º	1"	50K	045923293672	12
S21508 †	13.5W/LED/7"/40K/RD/WH/0-10VD	13.5	120	Blanco	90	4000K	820	108º	1"	50K	045923205088	12
277V												
S29357 †	13.5W/LED/7"FLUSH/30K/RD/WH/277V	13.5	277	Blanco	90	3000K	820	108º	1"	50K	045923293573	12

* Consulte a Satco o visite www.satco.com para obtener una lista actualizada de compatibilidad de atenuadores.

7" Square Blink

Aplicaciones

Cocinas
Baños
Armarios
Pasillos
Family rooms
Oficinas

Características

Complies with NEC 410.16 (A)(3) and NEC 410.16 (C)(5)
Atenuable*
Available in White, Brushed Nickel, Bronze and Black
Mounts directly to 3" and 4" junction boxes
5 años de garantía (limitada)



White



Black



Brushed Nickel



Bronze



7" Square Blink

Número producto	Descripción lámpara	W	V	Acabado	CRI	CCT	Lm	Bm	M.O.L. (Inches)	Vida/ Hrs.	UPC	Pack/ Mstr.
S29332 †	13.5W/LED/7FLUSH/27K/SQ/WH	13.5	120	Blanco	90	2700K	780	108º	1"	50K	045923293320	12
S29333 †	13.5W/LED/7FLUSH/27K/SQ/BN	13.5	120	Br. Nickel	90	2700K	780	108º	1"	50K	045923293337	12
S29334 †	13.5W/LED/7FLUSH/27K/SQ/BRZ	13.5	120	Bronze	90	2700K	780	108º	1"	50K	045923293344	12
S29335* †	13.5W/LED/7FLUSH/30K/SQ/WH	13.5	120	Blanco	90	3000K	800	108º	1"	50K	045923293351	12
S21509 †	13.5W/LED/7"FLUSH/30K/SQ/BN	13.5	120	Br. Nickel	90	3000K	800	108º	1"	50K	045923205095	12
S21510 †	13.5W/LED/7"FLUSH/30K/SQ/BRZ	13.5	120	Bronze	90	3000K	800	108º	1"	50K	045923205101	12
S21538 †	13.5W/LED/7"FLUSH/30K/SQ/BK	13.5	120	Negro	90	3000K	800	108º	1"	50K	045923215384	12
S21511 †	13.5W/LED/7"FLUSH/40K/SQ/WH	13.5	120	Blanco	90	4000K	800	108º	1"	50K	045923205118	12
S29361	13.5W/LED/7FLUSH/50K/SQ/WH	13.5	120	Blanco	80	5000K	880	108º	1"	50K	045923293610	12
S21521	13.5W/LED/7FLUSH/50K/SQ/WH	13.5	120	Blanco	80	5000K	880	108º	1"	50K	045923215216	12

* Consulte a Satco o visite www.satco.com para obtener una lista actualizada de compatibilidad de atenuadores.

9" Round Blink

Aplicaciones

Cocinas
Baños
Pasillos
Family rooms
Oficinas



White



Black



Brushed Nickel



Bronze

Características

Atenuable*, Solo 120VCA
Disponibles en Blanco, Brushed Nickel, Bronce y negro
Mounts directly to 3" and 4" junction boxes
5 años de garantía (limitada)



Polished Chrome



9" Round Blink

Número producto	Descripción lámpara	W	V	Acabado	CRI	CCT	Lm	Bm	M.O.L. (Inches)	Vida/Hrs.	UPC	Pack/Mstr.
S29336 †	18.5W/LED/9FLUSH/27K/RD/WH	18.5	120	White	90	2700K	1150	108º	1"	50K	045923293368	12
S29337 †	18.5W/LED/9FLUSH/27K/RD/BN	18.5	120	Br. Nickel	90	2700K	1150	108º	1"	50K	045923293375	12
S29338 †	18.5W/LED/9FLUSH/27K/RD/BRZ	18.5	120	Bronze	90	2700K	1150	108º	1"	50K	045923293382	12
S29339 †	18.5W/LED/9FLUSH/30K/RD/WH	18.5	120	White	90	3000K	1200	108º	1"	50K	045923293399	12
S29379 †	18.5W/LED/9FLUSH/30K/RD/BN	18.5	120	Br. Nickel	90	3000K	1200	108º	1"	50K	045923293795	12
S21512 †	18.5W/LED/9"FLUSH/30K/RD/BRZ	18.5	120	Bronze	90	3000K	1200	108º	1"	50K	045923205125	12
S21529 †	18.5W/LED/9"FLUSH/30K/RD/PC	18.5	120	Pol. Chrome	90	3000K	1200	108º	1"	50K	045923215292	12
S21530 †	18.5W/LED/9"FLUSH/30K/RD/BK	18.5	120	Black	90	3000K	1200	108º	1"	50K	045923215308	12
S29690 †	18.5W/LED/9FLUSH/40K/RD/WH	18.5	120	White	90	4000K	1200	108º	1"	50K	045923296901	12
S29362	18.5W/LED/9FLUSH/50K/RD/WH	18.5	120	White	80	5000K	1300	108º	1"	50K	045923293627	12
S21522	18.5W/LED/9"FLUSH/50K/RD/BN	18.5	120	Br. Nickel	80	5000K	1400	108º	1"	50K	045923215223	12
0-10V, 90 CRI												
S21513 †	18.5W/LED/9"/30K/RD/WH/0-10VD	18.5	120	White	90	3000K	1200	108º	1"	50K	045923205132	12
S21514 †	18.5W/LED/9"/40K/RD/WH/0-10VD	18.5	120	White	90	4000K	1300	108º	1"	50K	045923205149	12
277V												
S29358 †	18.5W/LED/9"FLUSH/30K/RD/WH/277V	18.5	277	White	90	3000K	1200	108º	1"	50K	045923293580	12

* Consulte a Satco o visite www.satco.com para obtener una lista actualizada de compatibilidad de atenuadores.

9" Square Blink

Aplicaciones

Cocinas
Baños
Pasillos
Family rooms
Oficinas

Características

Atenuable*, Solo 120VCA
Disponibile en Blanco, Brushed Nickel, Bronce y negro
Mounts directly to 3" and 4" junction boxes
5 años de garantía (limitada)



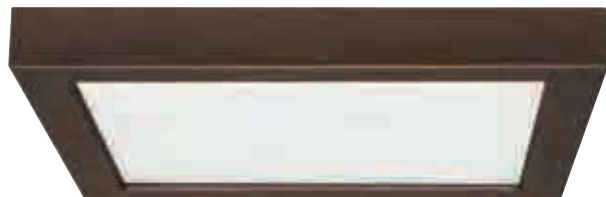
White



Black



Brushed Nickel



Bronze



9" Square Blink

Número Producto	Descripción lámpara	W	V	Acabado	CRI	CCT	Lm	Bm	M.O.L. (Inches)	Vida/Hrs.	UPC	Pack/Mstr.
S29340 †	18.5W/LED/9FLUSH/27K/SQ/WH	18.5	120	Blanco	90	2700K	1100	108º	1"	50K	045923293405	12
S29341 †	18.5W/LED/9FLUSH/27K/SQ/BN	18.5	120	Br. Nickel	90	2700K	1100	108º	1"	50K	045923293412	12
S29342 †	18.5W/LED/9FLUSH/27K/SQ/BRZ	18.5	120	Bronce	90	2700K	1100	108º	1"	50K	045923293429	12
S29343 †	18.5W/LED/9FLUSH/30K/SQ/WH	18.5	120	Blanco	90	3000K	1150	108º	1"	50K	045923293436	12
S21515 †	18.5W/LED/9"FLUSH/30K/SQ/BN	18.5	120	Br. Nickel	90	3000K	1150	108º	1"	50K	045923215155	12
S21516 †	18.5W/LED/9"FLUSH/30K/SQ/BRZ	18.5	120	Bronce	90	3000K	1150	108º	1"	50K	045923215162	12
S21539 †	18.5W/LED/9"FLUSH/30K/SQ/BK	18.5	120	Negro	90	3000K	1150	108º	1"	50K	045923215391	12
S21517 †	18.5W/LED/9"FLUSH/40K/SQ/WH	18.5	120	Blanco	90	4000K	1200	108º	1"	50K	045923215179	12
S29363	18.5W/LED/9FLUSH/50K/SQ/WH	18.5	120	Blanco	80	5000K	1350	108º	1"	50K	045923293634	12

* Consulte a Satco o visite www.satco.com para obtener una lista actualizada de compatibilidad de atenuadores.

13" Round Blink

Aplicaciones

- Cocinas
- Baños
- Pasillos
- Family rooms
- Oficinas

Características

- Atenuable*
- Disponible en Blanco, Brushed Nickel, Bronce y negro
- Mounts directly to 3" and 4" junction boxes
- 5 años de garantía (limitada)



Installation is easy using the twist & lock mounting bracket.



White



Black



Brushed Nickel



Bronze

13" Round Blink



Número Producto	Descripción lámpara	W	V	Acabado	CRI	CCT	Lm	Bm	M.O.L. (Inches)	Vida/ Hrs.	UPC	Pack/ Mstr.
S29650	25W/LED/13FLUSH/30K/RD/WH	25	120	Blanco	90	3000K	1500	108º	1"	50K	045923296505	4
S29651	25W/LED/13FLUSH/30K/RD/BN	25	120	Br. Nickel	90	3000K	1500	108º	1"	50K	045923296512	4
S21541	25W/LED/13"FLUSH/30K/RD/BLK	25	120	Negro	90	3000K	1500	108º	1"	50K	045923115417	4
S29652	25W/LED/13FLUSH/30K/RD/BRZ	25	120	Bronce	90	3000K	1500	108º	1"	50K	045923296529	4
S29691	25W/LED/13FLUSH/40K/RD/W	25	120	Blanco	90	4000K	1800	108º	1"	40K	045923096914	4

* Consulte a Satco o visite www.satco.com para obtener una lista actualizada de compatibilidad de atenuadores.

6" and 8" Blink "Eco"

Aplicaciones

Cocinas
Baños
Pasillos
Family rooms
Oficinas



S9880
6" White Finish shown

Características

Lightweight polycarbonate housing Atenuable**
Available in White, 3000K 6" and 8" options
Mounts directly to 3" and 4" junction boxes
5 años de garantía (limitada)

6" and 8" Blink "Eco"



Número Producto	Descripción lámpara	W	V	Acabado	CRI	CCT	Lm	M.O.L. (Inches)	Vida/ Hrs.	UPC	Pack/ Mstr.
S9880	12.5W/LED/6"FLUSH/3K/ECO	12.5	120	Blanco	90	3000K	690	1"	50K	045923098802	12
S9881	16.5W/LED/8"FLUSH/3K/ECO	16.5	120	Blanco	90	3000K	940	1"	50K	045923098819	12

* Consulte a Satco o visite www.satco.com para obtener una lista actualizada de compatibilidad de atenuadores.

7" and 9" Blink "Slim"

Nuevo accesorio ultradelgado de montaje empotrado con iluminación de borde de 5/8 "

Aplicaciones

Cocinas
Baños
Pasillos
Family rooms
Oficinas



S9883
7" Brushed Nickel Finish shown



S9889
9" Bronze Finish shown

Características

Atenuable*, Solo 120VCA
Available in White, Brushed Nickel,
Polished Nickel and Bronze
Mounts directly to 3" and 4" junction boxes 120/277V, 50/60Hz
5 años de garantía (limitada)

7" and 9" Blink Slim



Número producto	Descripción lámpara	W	V	Acabado	CRI	CCT	Lm	M.O.L. (Inches)	Vida/ Hrs.	UPC	Pack/ Mstr.
Blink Slim 7"											
S9882	12W/LED/7"FLUSH/3K/WH/SL	12	120-277	Blanco	90	3000K	960	½"	50K	045923098826	12
S9883	12W/LED/7"FLUSH/3K/BN/SL	12	120-277	Br. Nickel	90	3000K	960	½"	50K	045923098833	12
S9884	12W/LED/7"FLUSH/3K/PN/SL	12	120-277	Pol. Nickel	90	3000K	960	½"	50K	045923098840	12
S9885*	12W/LED/7"FLUSH/3K/BRZ/SL	12	120-277	Bronce	90	3000K	960	½"	50K	045923098857	12
Blink Slim 9"											
S9886	16W/LED/9"FLUSH/3K/WH/SL	16	120-277	Blanco	90	3000K	1300	½"	50K	045923098864	12
S9887	16W/LED/9"FLUSH/3K/BN/SL	16	120-277	Br. Nickel	90	3000K	1300	½"	50K	045923098871	12
S9888	16W/LED/9"FLUSH/3K/PN/SL	16	120-277	Pol. Nickel	90	3000K	1300	½"	50K	045923098888	12
S9889	16W/LED/9"FLUSH/3K/BRZ/SL	16	120-277	Bronce	90	3000K	1300	½"	50K	045923098895	12

* Consulte a Satco o visite www.satco.com para obtener una lista actualizada de compatibilidad de atenuadores.

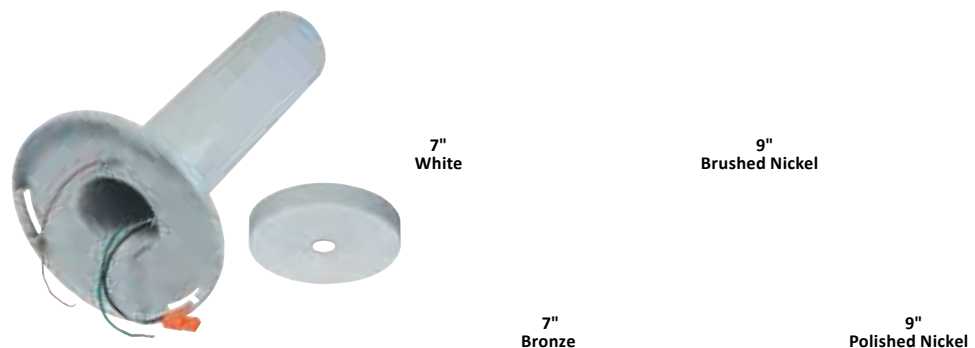
Accesorio Blink

Kits colgantes delgados de 7 "y 9"

Las luminarias Blink LED Slim se venden por separado

Aplicaciones / Características

Para usar con Blink Slim redondo de 7 "y 9"
 Luminarias LED Acabados en blanco, bronce, níquel cepillado o níquel pulido
 Accesorios de níquel no incluidos
 El kit incluye colgante,
 techo, cable de 12 'y todos los accesorios de montaje necesarios.



Accesorio Blink Kits colgantes delgados de 7 "y 9"

Número Producto	Descripción	V	Acabado	Usar con	Longitud Cable	UPC	Pack
62-1301	BLINK SLIM 7" PENDANT KIT	120	Blanco	S9882	12'	045923513015	12
62-1302	BLINK SLIM 9" PENDANT KIT	120	Blanco	S9886	12'	045923513022	12
62-1303	BLINK SLIM 7" PENDANT KIT	120	Bronce	S9885	12'	045923513039	12
62-1304	BLINK SLIM 9" PENDANT KIT	120	Bronce	S9889	12'	045923513046	12
62-1305	BLINK SLIM 7" PENDANT KIT	120	Brushed Nickel	S9883	12'	045923513053	12
62-1306	BLINK SLIM 9" PENDANT KIT	120	Brushed Nickel	S9887	12'	045923513060	12
62-1307	BLINK SLIM 7" PENDANT KIT	120	Polished Nickel	S9884	12'	045923513077	12
62-1308	BLINK SLIM 9" PENDANT KIT	120	Polished Nickel	S9888	12'	045923513084	12

5" x 18" and 7" x 18" Blink rectangular

Aplicaciones

- Cocinas
- Baños
- Pasillos
- Armarios
- Meeting rooms
- Hospitales
- Cuidado de la salud
- Oficina
- Retail



S9368

Características

- Cumple con NEC 410.16 (A) (3) y NEC 410.16 (C) (5)
- Atenuable*
- 5 años de garantía (limitada)



S9369

5" x 18" Blink Rectangular

Número producto	Descripción lámpara	W	Tipo Bulbo	Acabado	V	CRI	CCT	Lm	Vida/Hrs.	UPC	Pack
S9368	16W/LED/18 "/FLUSH/30K/90CRI/REC	16	LED	Blanco	120	90	3000K	950	40K	045923093685	6

7" x 18" Blink Rectangular

S9369	24W/LED/18 "/FLUSH/30K/90CRI/REC	24	LED	Blanco	120	90	3000K	1300	40K	045923093692	6
-------	----------------------------------	----	-----	--------	-----	----	-------	------	-----	--------------	---



* Consulte a Satco o visite www.satco.com para obtener una lista actualizada de compatibilidad de atenuadores.

Módulos de respaldo de batería redondos Blink de 7 "

Features

- 24 hour recharge time
- 90 minute operation from battery
- Switching time: < 1 second
- Over-charge / discharge protection
- Self-checking function
- Test button
- Fixtures sold separately



Battery backup module



Módulos de respaldo de batería redondos Blink de 7 "

Número Producto	Descripción	UPC	Pack/ Mstr.
S29344	7" Round Battery Back Up - White	045923293443	12
S29346	7" Round Battery Back Up - Empty Casing* - Blanca	045923293467	12
S29653	7" Round Battery Backup - Brushed Nickel	045923296536	12
S29654	7" Round Battery Backup - Empty Casing* - Brushed Nickel	045923296543	12
S21533	7" Round Battery Backup - Negra	045923215339	12
S21534	7" Round Battery Backup - Empty Casing* - Negra	045923215346	12

Módulos de respaldo de batería cuadrados Blink de 7 "

S29345	7" Square Battery Backup - Blanca	045923293450	12
S29347	7" Square Battery Backup - Empty Casing* - Blanca	045923293474	12
S21535	7" Square Battery Backup - Negra	045923215353	12
S21536	7" Square Battery Backup - Empty Casing* - Negra	045923215360	12

Accessories

25-9002	Batería de repuesto: paquete de 3 baterías envueltas	045923250927	48
---------	--	--------------	----

El módulo de respaldo de batería y el dispositivo Blink se venden por separado. * Se usa para mantener una apariencia consistente con Blinks utilizando la batería de respaldo.

Blink 9" batería de reserva módulos



S29656, S29657



S29658, S29659

Features

- 24 hour recharge time
- 90 minute operation from battery
- Switching time: < 1 second
- Over-charge / discharge protection
- Self-checking function
- Test button
- Fixtures sold separately

Módulo de respaldo de batería redondo parpadeante de 9 "

Número Producto	Descripción	UPC	Pack
S29656	Batería de respaldo redonda de 9 "- Blanca	045923096563	12
S29657	Batería de respaldo redonda de 9 "- Carcasa vacía * - Blanco	045923096570	12

Módulo de respaldo de batería cuadrado de 9 "Blink

S29658	Batería de respaldo cuadrada de 9 "- Blanca	045923096587	12
S29659	Batería de respaldo cuadrada de 9 "- Carcasa vacía * - Blanco	045923096594	12

Accessories

25-9002	Batería de repuesto: paquete de 3 baterías envueltas	045923250927	48
---------	--	--------------	----

Battery backup module and Blink fixture sold separately. *Used to maintain consistent appearance with Blinks utilizing the battery backup.

Product sheet SA2030-1



LED indoor utility fixtures that get the job done.

Even the most mundane spaces in the home or commercial space need to be safely lit. But this doesn't mean that efficiency and decor should suffer. Nuvo utility and basic LED ceiling and wall fixtures are perfect for baths, Pasillos, stairwells, work and laundry rooms, Oficinas, Armarios—even Cocinas and baths—can now be safely and efficiently lit with these stylish, yet simple, fixtures. And for added safety and security, our emergency battery backup ready line delivers Efficient LED light when it's needed most.

And look good doing it.

Wraps

Applications

- Cocinas
- Areas de trabajo
- Pasillos
- Lavandería
- Armarios

Características

Cumple con NEC 410.16 (A) (3) y NEC 410.16 (C) (5)
 Longitudes de 2' y 4'
 Con o sin cadena de tracción o sensor Se monta directamente en la caja de conexiones o se puede cablear internamente usando la caja de conexiones incorporada Sin mantenimiento, sin bombilla para cambiar Distribución de luz perfecta y uniforme
 90 IRC
 Diseño delgado 50,000 horas de vida
 Temperatura de Operación -20 ° C a 40 ° C

Voltaje de entrada universal, 100-277V (cadena de tracción Solo 120VCA) 50 / 60Hz
 Opciones 3000K y 4000K Certificado para lugares húmedos
 Certificado ENERGY STAR



65-1081, 65-1082, 65-1083, 65-1084

Built-in junction box - All models



65-1091, 65-1092

4" Chain
40" String



65-1095, 65-1096, 65-1097, 65-1098

Motion sensor

PIR Sensor specifications:
 (C ceiling mounted installation - ceiling height 2.2-4m / 7'-13')
 Detection Distance: 4-6m / 13'-20'
 No Detection Shut Off Time: 70 Seconds

Wraps



Número producto	Descripción lámpara	W	V	CRI	CCT	Lm	Eficiencia (LM/W)	Vida/Hrs.	UPC	Pack
65-1081	2FT LED Ceiling Wrap Accesorio	20	100-277	90	4000K	1600	80	50K	045923510816	4
65-1082	4FT LED Ceiling Wrap Accesorio	40	100-277	90	4000K	3200	80	50K	045923510823	4
65-1083	2FT LED Ceiling Wrap Accesorio	20	100-277	90	3000K	1600	80	50K	045923510830	4
65-1084	4FT LED Ceiling Wrap Accesorio	40	100-277	90	3000K	3200	80	50K	045923510847	4

Wraps con cadena de tracción de encendido / apagado

65-1091	2FT LED Ceiling Wrap Accesorio con cadena de encendido / apagado	20	120	90	3000K	1600	80	50K	045923670916	4
65-1092	4FT LED Ceiling Wrap Accesorio con cadena de encendido / apagado	40	120	90	3000K	3200	80	50K	045923670923	4

Wraps con sensor de movimiento

65-1095	2FT LED Ceiling Wrap Fixture con sensor de movimiento	20	100-277	90	3000K	1600	80	50K	045923670954	4
65-1096	4FT LED Ceiling Wrap Fixture con sensor de movimiento	40	100-277	90	3000K	3200	80	50K	045923670961	4
65-1097	2FT LED Ceiling Wrap Fixture con sensor de movimiento	20	100-277	90	4000K	1600	80	50K	045923670978	4
65-1098	4FT LED Ceiling Wrap Fixture con sensor de movimiento	40	100-277	90	4000K	3200	80	50K	045923670985	4

† Complies with NEC Code 410.16

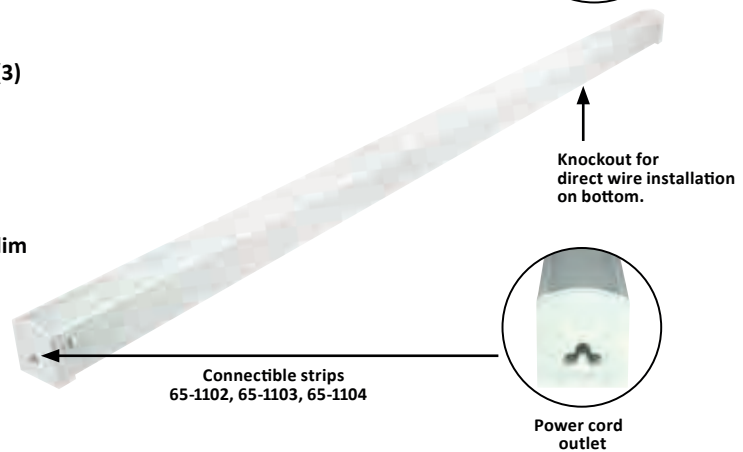
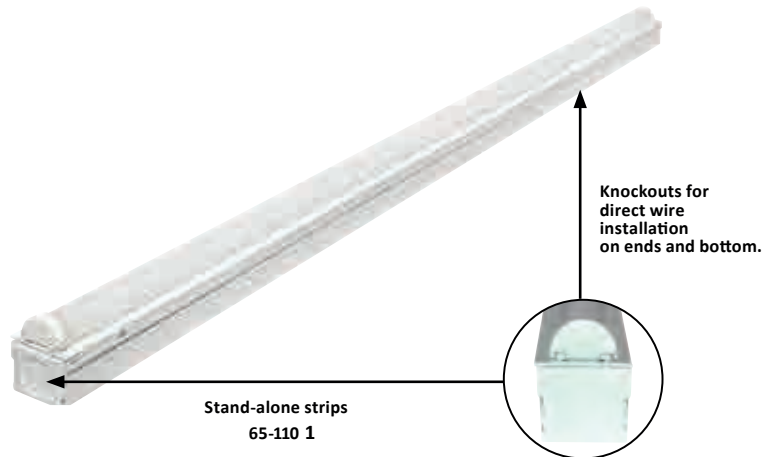
Strips

Applications

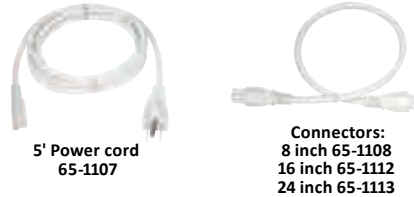
- Cocinas
- Areas de trabajo
- Pasillos
- Lavandería
- Armarios

Características

- 4' Stand-alone and NEW 2' stand- alone model
- 2' and 4' stand-alone strip complies with NEC 410.16 (A)(3) and NEC 410.16 (C)(5)
- 1', 2', and 4' Connectible models Ceiling or wall mount
- Maintenance free—no bulb to change
- Consistent, distribución uniforme de iluminación Ultra-slim design
- 4000K
- 50,000 hour life
- 5 años de garantía



Accessories



Número máximo de unidades que se pueden conectar:

- 65-1102 - 27 unidades
- 65-1103 - 14 unidades
- 65-1104 - 9 unidades



Strips

Número producto	Tamaño	W	Entrada voltaje	CCT	Lm	CRI (RA)	PF	Locación	Instalación	Linkable or Non	Vida/Hrs.	UPC	Pack
65-1100	2FT	12	100-277V	4000K	900	90	0.9	Damp	surface mounting on ceiling or wall	Non Linkable	50K	045923611001	12
65-1101	4FT	24	100-277V	4000K	1800	90	0.9	Damp	surface mounting on ceiling or wall	Non Linkable	50K	045923511011	12
65-1102	1FT	12	120V	4000K	840	90	0.9	Damp	surface mounting on ceiling or wall	Linkable	50K	045923511028	12
65-1103	2FT	24	120V	4000K	1680	90	0.9	Damp	surface mounting on ceiling or wall	Linkable	50K	045923511035	12
65-1104	4FT	36	120V	4000K	2600	90	0.9	Damp	surface mounting on ceiling or wall	Linkable	50K	045923511042	12

Accessories

65-1107	Cable de alimentación de 5 pies	045923511073	1
65-1108	Carpintero macho / macho de 8 pulgadas	045923511080	1
65-1112	Carpintero macho / macho de 16 pulgadas	045923682490	1
65-1113	Carpintero macho / macho de 24 pulgadas	045923682506	1

Linkable shop light

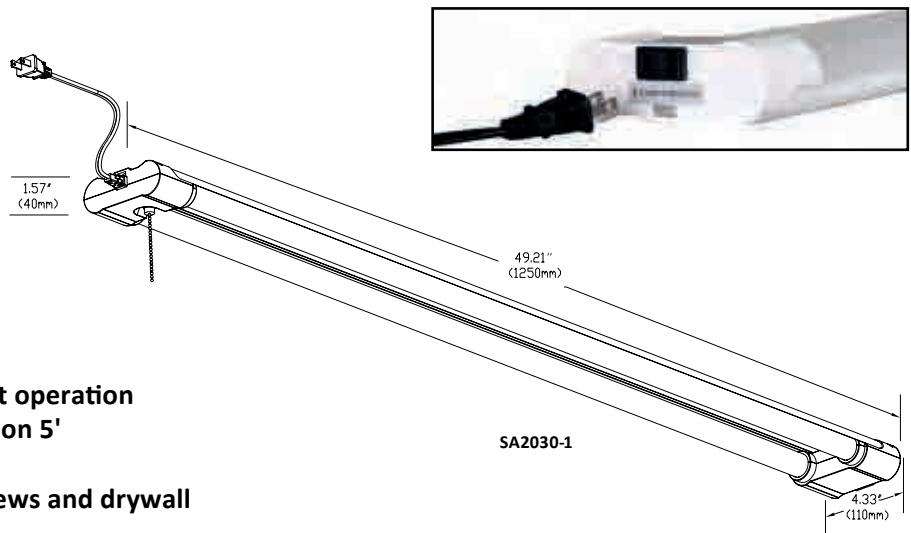


Applications

- Cocinas
- Areas de trabajo
- Pasillos
- Lavandería
- Armarios

Características

- Acabado Blanco
- 42W LED light source for efficient operation
- Hanging or flush mount installation 5'
- Power cord
- 6" Hanging cables, mounting screws and drywall anchors included
- Linkable up to 4 fixtures
- On/off pull chain
- Easy installation
- 5 años de garantía



Linkable Shop Light



Número Producto	Descripción lámpara	W	V	CRI	CCT	Lm	Vida/Hrs.	UPC
62-928	42 watt LED Shop Light; White Finish; 4000K	42	120V	80	4000K	4200	50K	045923680120





ColorQuick™

Selectable Color Technology

Switch to/from the following CCT



CCT seleccionable, tiras seleccionables de vataje

Optional suspension kit comes with 5' of cable



65-701

Características

- 3500K / 4000K / 5000K Seleccionable 30W / 40W / 50W Seleccionable Distribución de luz uniforme y uniforme Acabado blanco
- Fácil instalación
- Varias opciones de montaje
- Lente de alta reflectancia para una uniformidad de luz superior Controlador sin parpadeo
- Protección contra sobretensiones 2KV
- Temperatura de funcionamiento -20 ° a 60 ° C
- IP44
- 5 años de garantía



65-702

Tiras seleccionables de CCT y vataje



Número Producto	Descripción lámpara	W	V	Acabado	CRI	CCT	Lm	Vida/Hrs.	UPC	Case Pack
65-701	4' LED Linear Strip Light	30/40/50W	100-277V	White	80	3500K/4000K/5000K	3900-6750	50K	045923655593	6
65-702	8' LED Linear Strip Light	30/40/50W	100-277V	White	80	3500K/4000K/5000K	3900-6750	50K	045923655708	4
Accesorios										
65-706	Kit de suspensión de bahía baja de 2 'y 4'								045923655791	50
65-707	Kit de suspensión de bahía baja de 8 '								045923655807	50
65-708	Batería de respaldo de emergencia: 8 W / 1440 lm / 90 minutos de tiempo de ejecución								045923656071	20
Accesorios										
86-210	Sensor de microondas - Blanco								045923862106	20
86-211	Sensor PIR - Blanco								045923862113	20

Product sheet NU1629

Tiras delgadas

Opciones conectables y extraíbles.

Características

Distribución de luz uniforme y uniforme Caja de conexiones integrada para una fácil instalación

Seis puntos de acceso extraíbles de 1/2 "en versiones no conectables

Versión conectable, conecta hasta 10 unidades (el conector se vende por separado) Acabado blanco

Lente de alta reflectancia para una uniformidad de luz superior

Protección contra sobretensiones 2KV

Temperatura de funcionamiento -20 ° a 40 ° C IP44

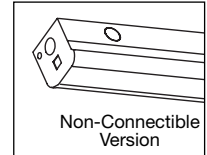
5 años de garantía



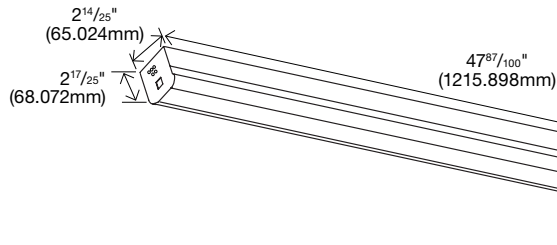
65-1122, 65-1123



65-1125, 65-1126



Non-Connectible Version



Accessories



65-1118



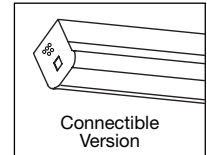
65-1119



86-210



86-211



Connectible Version



Tiras delgadas

Número producto	Descripción lámpara	W	V	Terminado	CRI	CCT	Lm	Vida/Hrs.	UPC	Case Pack
65-1122	Tira de luz LED delgada de 38W	38	120-277V	White	80	4000K	4565	50K	045923681967	6
65-1123	Tira de luz LED delgada de 38W	38	120-277V	White	80	5000K	4860	50K	045923681974	6
65-1125	Tira de luz LED delgada conectable de 38W	38	120-277V	White	80	4000K	4565	50K	045923681981	6
65-1126	38W LED Slim Connectible Strip Light	38	120-277V	White	80	5000K	4860	50K	045923681998	6
Accessories										
65-1118	Conector rápido								045923681943	100
65-1119	Cable rápido de 18 "								045923681950	100
65-1127	Kit de suspensión								045923682148	48
86-210	Sensor de microondas - Blanco								045923862106	20
86-211	Sensor PIR - Blanco								045923862113	20

Tiras delgadas y anchas: conectabilidad



Las tiras conectables delgadas y anchas están disponibles con conexión de "cable de puente" o conector rápido macho / macho.

Solo un accesorio necesita estar cableado para energizar todo el recorrido (hasta 40' según la configuración).

Opción extraíble para unidades independientes o conexión de conducto tradicional.



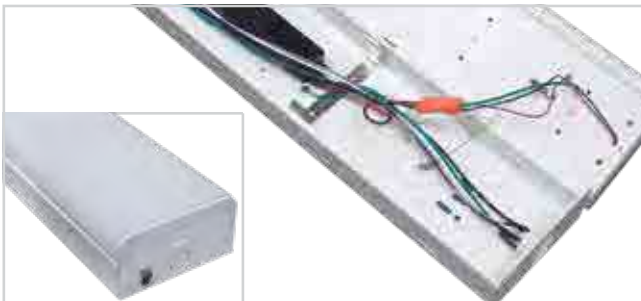
El conector rápido macho / macho permite una instalación en tándem casi perfecta. Conectable hasta 10 unidades, dependiendo de la configuración.

Una versión de sensor integrado puede controlar hasta 7 unidades a 120 V y 10 unidades a 277 V.



Respaldo de batería de emergencia:

Las tiras de luz LED anchas conectables están disponibles con respaldo de batería de emergencia integrado.



Modo batería:

Tiempo de ejecución de 90 minutos 8 W ~ 1000 lúmenes

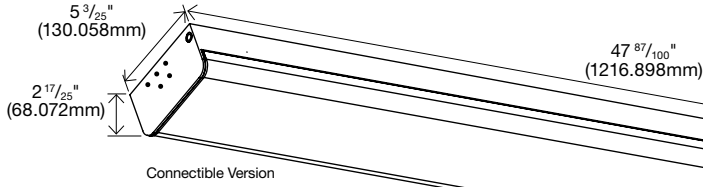
ensores opcionales disponibles para adaptarse a los códigos de seguridad humana (microondas 86-210), (86-211 PIR)

Wide Strips

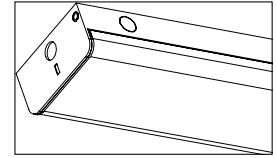


65-1136

65-1132



Connectible Version



Non-Connectible Version

Accessories



65-1118



65-1119



86-210



86-211



Wide Strips

Número Producto	Descripción lámpara	W	V	Terminado	CRI	CCT	Lm	Life/Hrs.	UPC	Case Pack
65-1132*	Tira de luz LED ancha de 38W	38	120-277V	Blanco	80	4000K	4829	50K	045923682001	6
65-1133*	Tira de luz LED ancha de 38W	38	120-277V	Blanco	80	5000K	4909	50K	045923682018	6
65-1135*	Tira de luz LED de ancho conectable de 38W	38	120-277V	Blanco	80	4000	4829	50K	045923682025	6
65-1136*	Tira de luz LED de ancho conectable de 38W	38	120-277V	Blanco	80	5000K	4909	50K	045923682032	6
Con sensor incorporado										
65-1142	Tira de luz LED ancha de 40 W con sensor incorporado	40	120-277V	Blanco	80	4000K	4829	50K	045923682049	6
65-1143	Tira de luz LED ancha de 40 W con sensor incorporado	40	120-277V	Blanco	80	5000K	4909	50K	045923682056	6
65-1145	Tira de luz LED de 40 W de ancho conectable con sensor incorporado	40	120-277V	Blanco	80	4000K	4829	50K	045923682063	6
65-1146	Tira de luz LED de 40 W de ancho conectable con sensor incorporado	40	120-277V	Blanco	80	5000K	4909	50K	045923682070	6
Con respaldo de batería de emergencia										
65-1152*	Luz de tira ancha de respaldo de batería de emergencia LED de 40W	40	120-277V	Blanco	80	4000K	4829	50K	045923682087	6
65-1153*	Luz de tira ancha de respaldo de batería de emergencia LED de 40W	40	120-277V	Blanco	80	5000K	4909	50K	045923682094	6
65-1155*	Tira de luz amplia conectable de respaldo de batería de emergencia LED de 40 W	40	120-277V	Blanco	80	4000K	4829	50K	045923682100	6
65-1156*	40W LED Emergency Battery Back Up Wide Connectible Strip Light	40	120-277V	Blanco	80	5000K	4909	50K	045923682117	6
Accesorios										
65-1118	Conector rápido								045923681943	100
65-1119	Cable rápido de 18 "								045923681950	100
65-1137	Kit de suspensión								045923682155	48
86-210	* Sensor de microondas - Blanco								045923862106	20
86-211	* Sensor PIR - Blanco								045923862113	20

Tiras anchas con integrado sensor de movimiento de microondas

Una unidad de sensor conectable puede controlar hasta 7 unidades a 120 V y 10 unidades a 277 V.

Configuraciones:

Al seleccionar la combinación en los interruptores DIP, los datos del sensor se pueden configurar con precisión para cada aplicación específica.

ON ↑ [DIP Switch]		1	2	
	I	ON	ON	100%
	II	ON	-	75%
	III	-	ON	50%
	IV	-	-	10%

Área de detección

El área de detección se puede reducir seleccionando la combinación en los interruptores DIP para adaptarse con precisión a cada aplicación.

ON ↑ [DIP Switch]		3	4	5	
	I	ON	ON	ON	5S
	II	-	ON	ON	30S
	III	ON	-	ON	90S
	IV	-	-	ON	3min
	V	ON	ON	-	20min
VI	-	-	-	+∞	

Hora de espera

Se refiere al período de tiempo que la lámpara permanece al 100% de iluminación después de que no se detecta movimiento.

ON ↑ [DIP Switch]		6	7	8	
	I	ON	ON	ON	0S
	II	-	ON	ON	5S
	III	ON	-	ON	5min
	IV	-	-	ON	10min
	V	ON	ON	-	30min
	VI	-	ON	-	1h
	VII	-	-	-	Disable

Período de espera

Se refiere al período de tiempo que la lámpara permanece en un nivel bajo de luz antes de apagarse por completo en una ausencia prolongada de personas. Cuando se establece en el modo "+ ∞", la luz tenue se mantiene hasta que se detecta movimiento.

ON ↑ [DIP Switch]		1	2	3	4	
	I	-	-	ON	ON	2Lux
	II	-	-	-	ON	5Lux
	III	-	ON	ON	-	10Lux
	IV	-	-	ON	-	25Lux
	V	-	ON	-	-	50Lux
	VI	ON	-	-	-	100Lux
VII	-	-	-	-	Disable	

Sensor de luz natural

El sensor se puede configurar para permitir que la lámpara solo se ilumine por debajo de un umbral de brillo ambiental definido.

Cuando se establece en el modo Desactivar, el sensor de luz diurna encenderá la lámpara cuando se detecte movimiento, independientemente del nivel de luz ambiental.

50lux, 30lux: funcionamiento crepuscular, 10lux, 5lux: solo funcionamiento en oscuridad.

Tenga en cuenta que el sensor de luz natural está activo solo cuando la lámpara se apaga por completo.

ON ↑ [DIP Switch]		5	6	
	I	ON	ON	50%
	II	-	ON	30%
	III	ON	-	20%
IV	-	-	10%	

Nivel de atenuación en espera

El nivel de luz bajo que le gustaría tener después del tiempo de espera en una ausencia prolongada de personas.



62-1035



62-1435



62-1036



62-1436



62-1037



62-1437



62-1038



62-1438



62-1041
(Oval)



62-1441
(Oval)

Glamour Surface Mount

Aplicaciones

- Cocina
- Baño
- Pasillos
- Armarios
- Oficina
- Utilidad

Características

- Cubierta duradera de polímero blanco
- Garantía de 3 años

Glamour Surfaces



Número producto	Descripción lámpara	W	V	CRI	CCT	Lm	Life/Hrs.	Dimensiones	UPC	Pack
62-1035	LED GLAMOUR BN 10" FLUSH - Níquel cepillado	18	120	90	3000K	1440	30K	10" W x 3 ¾" H	045923410352	6
62-1036	LED GLAMOUR BN 13" FLUSH - Níquel cepillado	25	120	90	3000K	2000	30K	13" W x 3 ¾" H	045923410369	6
62-1037	LED GLAMOUR BN 17" FLUSH - Níquel cepillado	25	120	90	3000K	2000	30K	17" W x 3 ¾" H	045923410376	4
62-1038	LED GLAMOUR BN 24" FLUSH - Níquel cepillado	39	120	90	3000K	3120	30K	24" W x 3 ¾" H	045923410383	2
62-1041	LED GLAMOUR BN 32" OVAL - Níquel cepillado	52	120	90	3000K	4160	30K	32 ½" L x 18" W x 4" H	045923410413	1
62-1435	LED GLAMOUR BN 10" FLUSH - Negro	18	120	90	3000K	1440	30K	10" W x 3 ¾" H	045923680205	6
62-1436	LED GLAMOUR BN 13" FLUSH - Negro	25	120	90	3000K	2000	30K	13" W x 3 ¾" H	045923680212	6
62-1437	LED GLAMOUR BN 17" FLUSH - Negro	25	120	90	3000K	2000	30K	17" W x 3 ¾" H	045923680229	4
62-1438	LED GLAMOUR BN 24" FLUSH - Negro	39	120	90	3000K	3120	30K	24" W x 3 ¾" H	045923680236	2
62-1441	LED GLAMOUR BN 32" OVAL - Negro	52	120	90	3000K	4160	30K	32 ½" L x 18" W x 4" H	045923680267	1



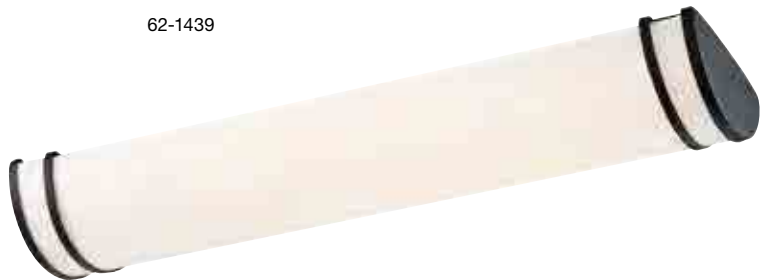
62-1039



62-1040



62-1439



62-1440

Glamour Linear

Aplicaciones

- Cocina
- Recamara
- Pasillo
- Closet
- Oficina

Características

- Cubierta duradera de polímero blanco
- Garantía de 3 años

Glamour Linear



Número producto	Descripción lámpara	W	V	CRI	CCT	Lm	Life/Hrs.	Dimensiones	UPC	Pack
62-1039	LED GLAMOUR BN 25" LINEAR - Brushed Nickel	26	120	90	3000K	2080	30K	25" L x 12" W x 4 ½" H	045923410390	3
62-1040	LED GLAMOUR BN 50" LINEAR - Brushed Nickel	52	120	90	3000K	4160	30K	50" L x 12" W x 4 ½" H	045923410406	1
62-1439	LED GLAMOUR BN 25" LINEAR - Negro	26	120	90	3000K	2080	30K	25" L x 12" W x 4 ½" H	045923680243	3
62-1440	LED GLAMOUR BN 50" LINEAR - Negro	52	120	90	3000K	4160	30K	50" L x 12" W x 4 ½" H	045923680250	1

Glamour



Brushed Nickel Finish
62-1045



Black Finish
62-1445

Crispo



White Finish
62-1046

Glamour & Crispo Wall

Aplicaciones

- Cocina
- Recamara
- Pasillo
- Oficina

Características

- Cubierta de polímero blanco duradero Ubicación húmeda
- Cumple con la ADA
- 3 años de garantía



Glamour & Crispo Wall

Número producto	Descripción lámpara	W	V	CRI	CCT	Lm	Life/Hrs.	Dimensiones	UPC	Pack
62-1045	LED GLAMOUR BN WALL SCONCE – Brushed Nickel	10	120	90	3000K	800	30K	9" W x 10 1/2" H x 4" Ext.	045923410451	1
62-1445	LED GLAMOUR BN WALL SCONCE – Negro	10	120	90	3000K	800	30K	9" W x 10 1/2" H x 4" Ext.	045923680304	1
62-1046	LED CRISPO WALL SCONCE – Blanco	10	120	90	3000K	800	30K	9" W x 10 1/2" H x 4" Ext.	045923410468	1

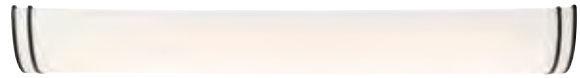
Glamour



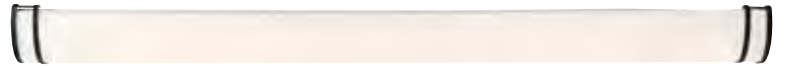
Brushed Nickel Finish
62-1031



Brushed Nickel Finish
62-1032



Black Finish
62-1431



Black Finish
62-1432

Crispo



White Finish
62-1033



White Finish
62-1034

Glamour & Crispo Vanity

Aplicaciones

- Cocina
- Baño
- Pasillo
- Oficina

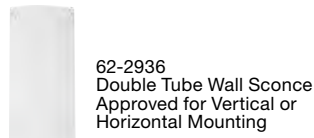
Características

- Lente duradera de polímero
- blanco compatible con ADA
- 3 años de garantía

Glamour & Crispo Vanity



Producto	Descripción lámpara	W	V	CRI	CCT	Lm	Life/ Hrs.	Dimensiones	UPC	Pack
62-1031	LED GLAMOUR 25" BN VANITY	26	120	90	3000K	2080	30K	25" W x 5 1/2" H x 3" Ext.	045923410314	6
62-1032	LED GLAMOUR 49" BN VANITY	52	120	90	3000K	4160	30K	49" W x 5 1/2" H x 3" Ext.	045923410321	4
62-1431	LED GLAMOUR 25" BK VANITY	26	120	90	3000K	2080	30K	25" W x 5 1/2" H x 3" Ext.	045923680182	6
62-1432	LED GLAMOUR 49" BK VANITY	52	120	90	3000K	4160	30K	49" W x 5 1/2" H x 3" Ext.	045923680199	4
62-1033	LED CRISPO 25" WHITE VANITY	26	120	90	3000K	2080	30K	25" W x 5 1/2" H x 3" Ext.	045923410338	6
62-1034	LED CRISPO 49" WHITE VANITY	52	120	90	3000K	4160	30K	49" W x 5 1/2" H x 3" Ext.	045923410345	4



62-2936
Double Tube Wall Sconce
Approved for Vertical or
Horizontal Mounting



62-2934
Single Tube Wall Sconce



62-2932
Single Tube Pendant



25-4091 Optional mounting plate



(3) 62-2932 Pendants with
Optional 25-4091 Mounting Plate.

Link

Aplicaciones

- Cocina
- Baño
- Pasillo
- Oficina

Características

Appliques de pared que cumplen con la ADA Garantía de 3 años

Link



Producto	Descripción	Acabado	W	Tipo Bulbo	CRI	Lm	Dimensiones	UPC	Pack
62-2936	Aplicque de pared de doble tubo	Br. Nickel/Satin White Glass	24	LED Mod.	90	1640	4½"W x 21"H x 3 ¾" Ext.	045923679360	1
62-2934	Aplicque de pared de un solo tubo	Br. Nickel/Satin White Glass	12	LED Mod.	90	820	4½"W x 11½"H x 3 ¾" Ext.	045923679346	1
62-2932	Colgante de un solo tubo	Br. Nickel/Satin White Glass	12	LED Mod.	90	820	2¾"W x 10¾"H, Wire 12'	045923679322	1
25-4091	Placa de montaje para toldo de 3 luces	Br. Nickel					36"W x 5½"H	045923240911	1



62-1042



62-1442



62-1043



62-1443



62-1044



62-1444

Botón color redondo

Aplicaciones

- Cocina
- Baño
- Pasillo
- Oficina

Características

- Vidrio blanco satinado 3 años de garantía

Botón Redondo Al ras



Producto	Descripción	W	V	CRI	CCT	Lm	Life/Hrs.	Dimensiones	UPC	Pack
62-1042	LED BUTTON BN 11" FLUSH - BRUSHED NICKEL	18	120	90	3000K	1440	30K	11" W x 3 7/8" H	045923410420	4
62-1043	LED BUTTON BN 13" FLUSH - BRUSHED NICKEL	18	120	90	3000K	1440	30K	13 3/8" W x 4" H	045923410437	3
62-1044	LED BUTTON BN 17" FLUSH - BRUSHED NICKEL	25	120	90	3000K	2000	30K	17" W x 5" H	045923410444	3
62-1442	LED BUTTON BN 11" FLUSH - Negro	18	120	90	3000K	1440	30K	11" W x 3 7/8" H	045923680274	4
62-1443	LED BUTTON BN 13" FLUSH - Negro	18	120	90	3000K	1440	30K	13 3/8" W x 4" H	045923680281	3
62-1444	LED BUTTON BN 17" FLUSH - Negro	25	120	90	3000K	2000	30K	17" W x 5" H	045923680298	3



62-460



62-470



62-459



62-469



62-458



62-468

Pi flush

Aplicaciones

- Cocina
- Baño
- Pasillo
- Oficina

Características

- Níquel cepillado o vidrio grabado con acabado negro
- 3 años de garantía

Pi Flush



Producto	Descripción	Acabado	Light Source	Watts	Volts	Width	Height	CCT	Lumens	CRI	Cert. Type
62-458	9" Flush	Brushed Nickel	LED	18	120	9"	3 1/8"	3000K	1,500*	90	Damp
62-459	11" Flush	Brushed Nickel	LED	25	120	11"	3 1/8"	3000K	2,125*	90	Damp
62-460	14" Flush	Brushed Nickel	LED	25	120	14"	3 1/8"	3000K	2,125*	90	Damp
62-468	9" Flush	Negro	LED	18	120	9"	3 1/8"	3000K	1,500*	90	Damp
62-469	11" Flush	Negro	LED	25	120	11"	3 1/8"	3000K	2,125*	90	Damp
62-470	14" Flush	Negro	LED	25	120	14"	3 1/8"	3000K	2,125*	90	Damp

Product sheet NU1544

Operación de voltaje de rango de 12" y 14" (120-277V) empotrado

Aplicaciones

Cocina
Baño
Pasillo
Closet
Oficina

Características

Regulable (solo 120V)
Acabado en níquel cepillado o bronce caoba Vidrio esmerilado Twist & Lock
120-277 V, 50/60 Hz
Larga vida: 50.000 horas
5 años de garantía



62-786 12" / 62-788 14"
Brushed Nickel



62-787 12" / 62-789 14"
Mahogany Bronze



LED module

Operación de voltaje de rango de 12 "y 14" (120-277V) Descarga



Producto	Descripción	W	V	CRI	CCT	Lm	Beam	Dimensión	Life/Hrs.	UPC	Pack
62-786	12" LED Flush Mount / Brushed Nickel	18	120-277	90	3000K	1080	90°	11 ¾" W x 4 ½" H	50K	045923327865	4
62-787	12" LED Flush Mount / Mahogany Bronze	18	120-277	90	3000K	1080	90°	11 ¾" W x 4 ½" H	50K	045923327872	4
62-788	14" LED Flush Mount / Brushed Nickel	24	120-277	90	3000K	1440	90°	14" W x 5 ½" H	50K	045923327889	4
62-789	14" LED Flush Mount / Mahogany Bronze	24	120-277	90	3000K	1440	90°	14" W x 5 ½" H	50K	045923327896	4

11" and 13" Flush

Aplicaciones

- Cocina
- Entradas
- Baños
- Pasillo
- Oficina

Características

- 120V
- 5 años de garantía



62-1342 (11"), 62-1343 (13")
Mahogany Bronze



62-1340 (11"), 62-1341 (13")
Brushed Nickel



LED Module

11" & 13" Flush



Producto	Descripción	Watts	Volts	CRI	CCT	Lumens	Dimensiones	Life/ Hours	UPC	Pack/ Mstr.
62-1340	11" LED Flush Mount / Brushed Nickel	16.5	120	90+	3000K	1000	11" x 4 5/8"	50,000	045923682162	4
62-1341	13" LED Flush Mount / Brushed Nickel	23.5	120	90+	3000K	1400	13" x 4 5/8"	50,000	045923682179	4
62-1342	11" LED Flush Mount / Mahogany Bronze	16.5	120	90+	3000K	1000	11" x 4 5/8"	50,000	045923682186	4
62-1343	13" LED Flush Mount / Mahogany Bronze	23.5	120	90+	3000K	1400	13" x 4 5/8"	50,000	045923682193	4

Bajo techo, en exteriores

Aplicaciones

- Pasarela
- Entrada
- Pasillo
- Lobbies
- Patio



62-1410



62-1419

Características

- Acabado blanco o negro con vidrio esmerilado Construcción resistente
- Cuerpo de aluminio fundido a presión
- Acabado con recubrimiento de polvo estabilizado a los rayos UV
- Adecuado para lugares húmedos
- Clasificado para 50.000 horas
- 5 años de garantía



62-1414



62-1417

Bajo techo, en exteriores



producto	Descripción	Watts	Volts	CRI	CCT	Lumens	Dimensiones	Life/ Hours	UPC	Pack
62-1410	LED Oval Bulkhead / White / Frosted Glass	18.5	120	90	3000K	1200	10 ⁷ / ₈ "H x 6 ¹ / ₈ "W x 4 ¹ / ₈ "E	50,000	045923682209	6
62-1411	LED Oval Bulkhead / Black / Frosted Glass	18.5	120	90	3000K	1110	10 ⁷ / ₈ "H x 6 ¹ / ₈ "W x 4 ¹ / ₈ "E	50,000	045923682216	6
62-1413	LED Rectangular Bulkhead / White / Frosted Glass	18.5	120	90	3000K	1110	10 ¹ / ₂ "H x 7"W x 5 ¹ / ₈ "E	50,000	045923682261	6
62-1414	LED Rectangular Bulkhead / Black / Frosted Glass	18.5	120	90	3000K	1110	10 ¹ / ₂ "H x 7"W x 5 ¹ / ₈ "E	50,000	045923682278	6
62-1416	LED Cage Lantern / White / Frosted Glass	13.5	120	90	3000K	820	9 ⁷ / ₈ "H x 7 ³ / ₄ "W x 4 ³ / ₈ "E	50,000	045923682223	6
62-1417	LED Cage Lantern / Black / Frosted Glass	13.5	120	90	3000K	745	9 ⁷ / ₈ "H x 7 ³ / ₄ "W x 4 ³ / ₈ "E	50,000	045923682230	6
62-1419	LED Spider Cage / White / Frosted Glass	18.5	120	90	3000K	1110	11 ¹ / ₂ "W x 5"H	50,000	045923682247	4
62-1420	LED Spider Cage / Black / Frosted Glass	18.5	120	90	3000K	1110	11 ¹ / ₂ "W x 5"H	50,000	045923682254	4

Product sheet NU1545

7" and 10" disk

Aplicaciones

Cocina
Baño
Pasillo
Closer
Oficina

Características

Cumple con NEC 410.16 (A) (3) y NEC 410.16 (C) (5)
 10,5 vatios - equivalente a 60 vatios
 12 vatios - equivalente a 75 vatios Se monta en
 cajas de conexiones de 3" y 4"; incluye barra
 transversal
 Lente de polímero blanco duradero
 Larga vida: 50.000 horas
 5 años de garantía



62-1161
7" White Finish shown



62-1162
7" Brushed Nickel Finish shown



62-1163
7" Mahogany Bronze Finish shown

7" and 10" Disk



Producto	Descripción	W	V	CRI	CCT	Lm	Light Source	Acabado	Life/Hrs.	Dimensiones	UPC	Pack
62-1161	7" LED disk light	10.5	120	90	3000K	578	LED Module	Blanco	50K	7 1/16" W x 1 1/16" H	045923639715	12
62-1162	7" LED disk light	10.5	120	90	3000K	578	LED Module	Brushed Nickel	50K	7 1/16" W x 1 1/16" H	045923639722	12
62-1163	7" LED disk light	10.5	120	90	3000K	578	LED Module	Mahogany Bronze	50K	7 1/16" W x 1 1/16" H	045923639739	12
62-1164	7" LED disk light	10.5	120	90	4000K	578	LED Module	Blanco	50K	7 1/16" W x 1 1/16" H	045923639746	12
62-1165	10" LED disk light	12	120	90	3000K	700	LED Module	Blanco	50K	9 13/16" W x 1 7/16" H	045923639753	12
62-1166	10" LED disk light	12	120	90	3000K	700	LED Module	Brushed Nickel	50K	9 13/16" W x 1 7/16" H	045923639760	12
62-1167	10" LED disk light	12	120	90	3000K	700	LED Module	Mahogany Bronze	50K	9 13/16" W x 1 7/16" H	045923639777	12
62-1168	10" LED disk light	12	120	90	4000K	760	LED Module	Blanco	50K	9 13/16" W x 1 7/16" H	045923639784	12

7" and 10" alto lumen disk

Aplicaciones

- Cocina
- Baño
- Pasillo
- Oficina

Características

Los modelos de sensores de ocupación cumplen con NEC 410.16 (A) (3) y NEC 410.16 (C) (5) 16.5 Watts = 75 Watt equivalente
 21,5 vatios = equivalente a 100 vatios
 Se monta en cajas de conexiones de 3 "y 4"; incluye barra transversal
 Ubicación húmeda: modelos de 7 "
 Ubicación húmeda: modelos de 10 "y todos los modelos con sensor
 Lente de polímero blanco duradero
 Larga vida: 50.000 horas
 5 años de garantía



62-1261
7" White Finish shown



62-1262
7" Brushed Nickel Finish shown

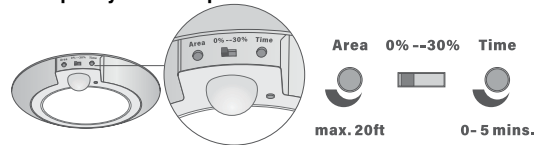


62-1267
10" Mahogany Bronze Finish shown



62-1313
7" & 10" with Occupancy Sensor - White Finish shown
*Complies with NEC 410.16 (C)(5).

Occupancy sensor operation



There are 3 sensor settings on the side. Use a flat screwdriver to adjust.



1 El área de activación del sensor de área se puede configurar para un diámetro de 0 pies a un máximo de 20 pies



2 0% - 30% El dispositivo se puede configurar con el brillo predeterminado de 0 (no iluminado en condición APAGADO) o 30% (mantener el 30% de la salida total en condición APAGADO)



3 Tiempo Opciones de tiempo de 0 a 5 minutos para ON tiempo después de la activación

Los modelos de sensor de ocupación tienen un sensor de lux integrado para ahorrar energía

7" and 10" alto Lumen Disk



Producto	Descripción	W	V	Fuente Luz	CCT	Lm	CRI	Finish	Life/Hrs.	UPC	Pack/Mstr.
62-1261R1*	Luz de disco LED de 7 "	15	120	LED Module	3000K	1000	>90	White	50K	045923622144	12
62-1262R1*	7" LED Disk Light	15	120	LED Module	3000K	1000	>90	Brushed Nickel	50K	045923622151	12
62-1263R1*	7" LED Disk Light	15	120	LED Module	3000K	1000	>90	Mahogany Bronze	50K	045923622168	12
62-1264R1*	7" LED Disk Light	15	120	LED Module	4000K	1050	>90	White	50K	045923622175	12
62-1265**	10" LED Disk Light	21.5	120	LED Module	3000K	1200	>90	White	50K	045923622182	12
62-1266**	10" LED Disk Light	21.5	120	LED Module	3000K	1200	>90	Brushed Nickel	50K	045923622199	12
62-1267**	10" LED Disk Light	21.5	120	LED Module	3000K	1200	>90	Mahogany Bronze	50K	045923622205	12
62-1268**	10" LED Disk Light	21.5	120	LED Module	4000K	1260	>90	White	50K	045923622212	12
con sensor de ocupación											
62-1310**	Disco de luz LED de 7 "con / Occ	16.5	120	LED Module	3000K	1000	>90	White	50K	045923682285	12
62-1312**	Disco de luz LED de 7 "con / Occ	16.5	120	LED Module	4000K	1050	>90	White	50K	045923682308	12
62-1311**	Disco de luz LED de 10"con / Occ	21.5	120	LED Module	3000K	1200	>90	White	50K	045923682292	12
62-1313**	Disco de luz LED de 10"con / Occ	21.5	120	LED Module	4000K	1260	>90	White	50K	045923682315	12

Product sheet NU1447

Montaje empotrado redondo de 11", 14" y 19" con o sin sensor de presencia

Aplicaciones

- Cocina
- Baño
- Pasillo
- Oficina

Características

- Los modelos de 11" y 14" cumplen con NEC 410.16 (A) (3) y NEC 410.16 (C) (5)
- Regulable (solo sin sensor)
- 11"- equivalente a 75 vatios
- 14"- equivalente a 100 vatios
- 19"- equivalente a 150 vatios
- Cubierta blanca duradera (PMMA)
- 5 años de garantía
- Larga vida: 50.000 horas

Montaje empotrado redondo de 11", 14" y 19" con o sin sensor de presencia



62-745
11" Shown



62-746
14" Shown



62-766
19" Shown

Especificaciones del sensor de ocupación

Corriente de entrada: $\geq 25\text{mA}$
 Configuración del interruptor DIP de 8 pines, múltiples opciones para satisfacer las diferentes demandas de los clientes Rango de detección de hasta 10 m de diámetro
 Altura de montaje: 3 ~ 6 m
 Temperatura de funcionamiento: $-20^\circ\text{C} \sim +70^\circ\text{C}$
 RoHS



Producto	Descripción	W	V	Fuente luz	CCT	Lumens	CRI	Life/Hours	Dimensiones	UPC	Pk.
62-745	Montaje empotrado LED de 11"	16	120	LED Module	3000K	990	>90	50,000	11 x 11 x 3 1/2	045923517457	6
62-746	Montaje empotrado LED de 14"	20	120	LED Module	3000K	1230	>90	50,000	14 x 14 x 3 1/2	045923517464	4
62-765	Montaje empotrado LED de 19"	32	120	LED Module	3000K	1950	>90	50,000	19 x 19 x 4 3/4	045923517655	2
62-747	Montaje empotrado LED de 11" con sensor de presencia	16.5	120	LED Module	3000K	990	>90	50,000	11 x 11 x 3 1/2	045923517471	6
62-748	Montaje empotrado LED de 14" con sensor de presencia	20.5	120	LED Module	3000K	1230	>90	50,000	14 x 14 x 3 1/2	045923517488	4
62-766	Montaje empotrado LED de 19" con sensor de presencia	32.5	120	LED Module	3000K	1950	>90	50,000	19 x 19 x 4 3/4	045923517662	2

11" and 14" 120-277V 0-10V Dimming

Aplicaciones

- Cocina
- Baño
- Pasillo
- Oficina

Características

- 12,5 vatios (62-791)
- Equivalente a 75 vatios
- 16,5 vatios (62-792)
- Equivalente a 100 vatios
- 5 años de garantía
- Larga vida: 50.000 horas
- Cubierta duradera de polímero blanco (PMMA)
- Ubicación húmeda



62-791
11" LED flush mount fixture



62-792
14" LED flush mount fixture

11" & 14" 120-277V 0-10V Dimming



Producto	Descripción	Term.	Cover	Watts	Fuente luz	cETLus	CCT	Lumens	CRI	Hours	Width	Height	Pk.
62-791R1	11" LED flush mount	Blanco	Acrílico	12.5	LED Module	Damp	3000K	875	>90	50,000	11 5/8"	3 1/8"	6
62-792R1	14" LED flush mount	Blanco	Acrílico	16.5	LED Module	Damp	3000K	1245	>90	50,000	14"	3 1/2"	4

Cuadrado de montaje empotrado de 11 "y 14" con o sin sensor de presencia

Aplicaciones

- Cocina
- Baño
- Pasillo
- Closet
- Oficina

Características

- Cumple con NEC 410.16 (A) (3) y NEC 410.16 (C) (5)
- Regulable (solo sin sensor) 11 "- 75 Watt equivalente
- 14 "- equivalente a 100 vatios
- 5 años de garantía
- Larga vida: 50.000 horas
- Cubierta blanca duradera (PMMA)

Especificaciones del sensor de ocupación

- Corriente de entrada: $\geq 25\text{mA}$
- Configuración del interruptor DIP de 8 pines, múltiples opciones para satisfacer las diferentes demandas de los clientes
- Rango de detección de hasta 10 m de diámetro
- Altura de montaje: 3 ~ 6 m
- Temperatura de funcionamiento: $-20\text{ }^{\circ}\text{C} \sim +70\text{ }^{\circ}\text{C}$
- RoHS



62-1095, 62-1097
11" LED flush mount fixture



62-1096, 62-1098
14" LED flush mount fixture

Cuadrado de montaje empotrado de 11 ", 14" y 19 " con o sin sensor de presencia



Producto	Descripción	W	V	Fuente luz	CCT	Lumens	CRI	Life/Hours	Dimensiones	UPC	Pk.
62-1095	11" LED flush mount	16	120	LED Module	3000K	990	>90	50,000	11 x 11 x 3 1/4	045923510953	6
62-1096	14" LED flush mount	20	120	LED Module	3000K	1230	>90	50,000	14 x 14 x 3 1/4	045923510960	4
62-1097	11" LED flush mount con sensor de presencia	16.5	120	LED Module	3000K	990	>90	50,000	11 x 11 x 3 1/4	045923510977	6
62-1098	14" LED flush mount con sensor de presencia	20.5	120	LED Module	3000K	1230	>90	50,000	14 x 14 x 3 1/4	045923510984	4

52 / 5000 Resultados de traducción

11 "y 14" Operación de voltaje de rango (120-277V) al ras

Aplicaciones

- Cocina
- Baño
- Pasillo
- Oficina

11" 62-795

Características

- Accesorio de montaje empotrado de 11 "
- 12,5 vatios: más del 80% de ahorro de energía 120/277 V, 50/60 Hz
- Regulable (solo 120 V) *
- Lugar húmedo
- Cubierta blanca duradera (PMMA)



62-795
11" LED flush mount fixture

14" 62-796 Características

- Accesorio de montaje empotrado de 14 "
- 16,5 vatios: más del 80% de ahorro de energía 120/277 V, 50/60 Hz
- Regulable (solo 120 V) *
- Lugar húmedo
- Cubierta blanca duradera (PMMA)



62-796
14" LED flush mount fixture

Operación de voltaje de rango de 11 "y 14" (120-277V) Descarga



Producto	Descripción	W	V	CRI	CCT	Lm	Bm	Dimensiones	Life/Hrs.	UPC	Pack
62-795	11" LED Flush Mount	12.5	120-277	90	3000K	891	90°	11 5/8" W x 3 1/8" H	40K	045923327957	6
62-796R1	14" LED Flush Mount	16.5	120-277	90	3000K	1120	90°	14" W x 3 1/2" H	40K	045923327964	4

Operación de voltaje de rango de 14 "(120-277V) al ras con sensores

Aplicaciones

Cocina
Baño
Pasillo
Oficina



Características del sensor de ocupación de 14 "62-797

Sensor de ocupación: proporciona conmutación automática de ENCENDIDO / APAGADO Accesorio de montaje empotrado de 14 "

16,5 vatios: más del 80% de ahorro de energía

120/277 V, 50/60 Hz

Lugar húmedo

Cubierta de polímero duradero

Características del sensor de vacantes de 14 "62-798

Operación de reducción del sensor 24/7:

Desocupado, 50% de luz / ocupado, 100% de luz (Siempre encendido) Accesorio de montaje empotrado de 14 "

16,5 vatios: más del 80% de ahorro de energía

120/277 V, 50/60 Hz

Cubierta blanca duradera (PMMA)

Operación de voltaje de rango de 14 "(120-277V) Al ras con sensores



Producto	Descripción	W	V	CRI	CCT	Lm	Bm	Dimensiones	Life/Hrs.	UPC	Pack
62-797	14" LED Flush Mount w/ occupancy sensor	16.5	120-277	90	3000K	960	90°	14" W x 3 1/2" H	40K	045923327971	4
62-798	14" LED Flush Mount w/ step down sensor	16.5	120-277	90	3000K	960	90°	14" W x 3 1/2" H	40K	045923327988	4



Iluminación LED arquitectónica comercial e industrial, interior / exterior.



Los códigos de construcción en todas partes establecen estándares mínimos de seguridad para la iluminación de prácticamente todas las estructuras. La línea de LED arquitectónicos Nuvo ciertamente cumplirá con esos estándares, pero lo hará de manera más eficiente. La iluminación LED puede ahorrar hasta un 80% en los costos de servicios públicos en comparación con las tecnologías más antiguas al tiempo que proporciona la iluminación necesaria para exteriores de edificios comerciales, estacionamientos, pasillos, entradas, almacenes, en interiores o exteriores.

Las luminarias LED arquitectónicas de Nuvo mantienen los lugares en todas partes seguros e iluminados de manera eficiente utilizando los mejores componentes eléctricos, materiales e ingeniería general de luminarias disponibles, incluso en las condiciones más duras.

Cabeza doble seguridad

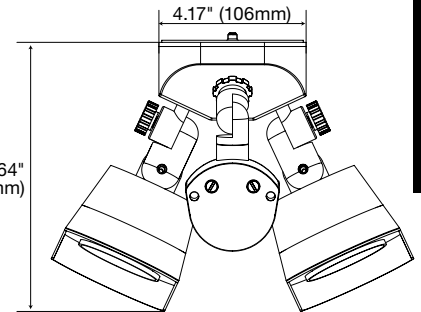
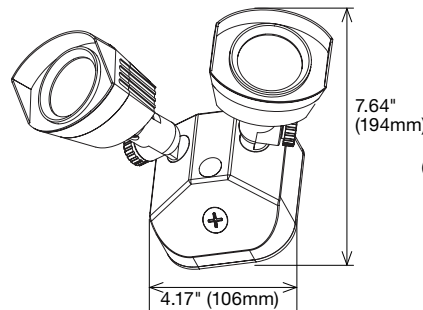
con sensor de movimiento

Características

Cabezal doble seguridad Ideal para iluminación de pasillos, patios y entradas
 Cuerpo y cabezas de aluminio fundido Lentes resistentes a impactos
 Acabado blanco, negro o bronce
 Acabado con recubrimiento de polvo estabilizado a los rayos UV Se requiere una caja de conexiones empotrada Protección contra sobretensiones de 2KV
 100-277 V (sin sensor de movimiento) 120 V (con sensor de movimiento) Temperatura de funcionamiento -30 ° C a 50 ° C Garantía de 5 años



65-211
 With integrated motion sensor with adjustable settings



Especificaciones del sensor de movimiento

1 Ajuste de tiempo: 10 segundos a 10 minutos
 Ángulo de detección: 180 °
 Rango de detección: 10 pies a 60 pies Función de atardecer a amanecer
 Accionamiento manual

FLOODS/WALL PACKS

Seguridad de doble cabezal



Producto	Descripción	W	V	Acabado	CRI	CCT	Lm	Life/Hrs.	UPC	Pk./Mstr.
65-211	Luz de seguridad con / Sensor - Blanco - 3000K	20	120V	Blanco	80	3000K	1900	50K	045923680311	5
65-213	Luz de seguridad con / Sensor - Bronce - 3000K	20	120V	bronce	80	3000K	1900	50K	045923680328	5
65-215	Luz de seguridad con / Sensor - Negro - 3000K	20	120V	Negro	80	3000K	1900	50K	045923680335	5
65-210	Luz de seguridad sin sensor - Blanco - 3000K	20	100-277V	Blanco	80	3000K	1900	50K	045923680342	5
65-212	Luz de seguridad sin sensor - Bronce - 3000K	20	100-277V	bronce	80	3000K	1900	50K	045923680359	5
65-214	Luz de seguridad sin sensor - Negro - 3000K	20	100-277V	Negro	80	3000K	1900	50K	045923680366	5
65-217	Luz de seguridad con / Sensor - Blanco - 4000K	20	120V	Blanco	80	4000K	1900	50K	045923680373	5
65-219	Luz de seguridad con / Sensor - Bronce - 4000K	20	120V	bronce	80	4000K	1900	50K	045923680380	5
65-221	Luz de seguridad con / Sensor - Negro - 4000K	20	120V	Negro	80	4000K	1900	50K	045923680397	5
65-216	Luz de seguridad sin sensor - Blanca - 4000K	20	100-277V	Blanco	80	4000K	1900	50K	045923680403	5
65-218	Luz de seguridad sin sensor - Bronce - 4000K	20	100-277V	bronce	80	4000K	1900	50K	045923680410	5
65-220	Luz de seguridad sin sensor - Negro - 4000K	20	100-277V	Negro	80	4000K	1900	50K	045923680427	5

Proyectores de área

Características

- Sin mantenimiento, sin bombilla que cambiar
- Distribución uniforme y uniforme de la luz
- Acabado en bronce
- Cuerpo de aluminio fundido a presión
- Acabado con recubrimiento de polvo estabilizado a los rayos UV Lente resistente a los impactos
- Soporte de nudillo de 1/2" y placa de montaje incluidos (15 - 90W)
- Montaje deslizante de 2 3/8" incluido (150W)
- Fotocélula y múltiples opciones de montaje disponibles (70W, 90W y 150W)
- Ángulo de haz de 120° horizontal x 150° vertical
- Opciones de 3000K, 4000K y 5000K Temperatura de funcionamiento -20 ° C a 45 ° C IP65
- 5 años de garantía



Small LED
15W flood light



Mounting plate included



Medium LED
30W flood light



Large LED
50W flood light

Luces de inundación del área



Producto	Descripción	W	MH Equiv.	V	Acabado	CCT	Lm	CRI	Life/Hrs.	UPC	Pack/Mstr.
65/531	LED 15W SMALL FLOOD LIGHT	15	70W	100-277V	Bronce	3000K	1593	80	50000	045923680779	16
65/532	LED 15W SMALL FLOOD LIGHT	15	70W	100-277V	Bronce	4000K	1603	80	50000	045923680786	16
65/533	LED 15W SMALL FLOOD LIGHT	15	70W	100-277V	Bronce	5000K	1624	80	50000	045923680793	16
65/534	LED 30W MEDIUM FLOOD LIGHT	30	70-100W	100-277V	Bronce	3000K	3404	80	50000	045923680809	8
65/535	LED 30W MEDIUM FLOOD LIGHT	30	70-100W	100-277V	Bronce	4000K	3427	80	50000	045923680816	8
65/536	LED 30W MEDIUM FLOOD LIGHT	30	70-100W	100-277V	Bronce	5000K	3432	80	50000	045923680823	8
65-537	LED 50W LARGE FLOOD LIGHT	50	150W	100-277V	Bronce	3000K	5717	80	50000	045923680830	6
65-538	LED 50W LARGE FLOOD LIGHT	50	150W	100-277V	Bronce	4000K	5778	80	50000	045923680847	6
65-539	LED 50W LARGE FLOOD LIGHT	50	150W	100-277V	Bronce	5000K	5793	80	50000	045923680854	6

Product sheet NU1604-1

65-615, 65-616
65-617, 65-618
70 Watt and
90 Watt with
standard 1/2"
knuckle mount
and mounting
plate (included).



Mounting
plate
included



65-619, 65-620
150 Watt with
standard 2 3/4"
slip-fitter mount
(included)



Slip-fitter
mount
included



Accesorios

65-613
Universal
Mount



65-610
Direct
Mount



65-604
Trunnion
Mount



65-609
Slip-fitter
Mount



86-212
Photocell



65-605
Yoke
Mount



FLOODS/WALL PACKS

Luces de inundación



Producto	Descripción	W	MH Equiv.	V	Acabado	CCT	Lm	CRI	Life/ Hrs.	UPC	Pack/ Mstr.
65/615	70W LED FLOOD LIGHT	70	150-200W	100-277V	Bronce	4000K	9889	80	50000	045923674167	5
65/616	70W LED FLOOD LIGHT	70	150-200W	100-277V	Bronce	5000K	10030	80	50000	045923674174	5
65/617	90W LED FLOOD LIGHT	90	200W	100-277V	Bronce	4000K	12651	80	50000	045923674181	5
65/618	90W LED FLOOD LIGHT	90	200W	100-277V	Bronce	5000K	12758	80	50000	045923674198	5
65/619	150W LED FLOOD LIGHT	150	400W	100-277V	Bronce	4000K	19500	80	50000	045923674204	1
65/620	150W LED FLOOD LIGHT	150	400W	100-277V	Bronce	5000K	20250	80	50000	045923674211	1

Accesorios

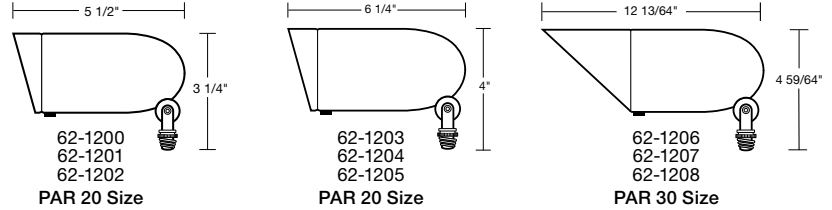
65-604	MONTAJE TRUNNION 70W, 90W Y 150W FLOOD - Bronce									045923674433	20
65-605	MONTAJE DE YUGO 70W, 90W Y 150W FLOOD - Bronce									045923674440	20
65-609	SLIP-FITTER MNT 70W, 90W Y 150W FLOOD - Bronce									045923656095	8
65-610	BRAZO DIRECTO MNT 70W, 90W Y 150W FLOOD - Bronce									045923656101	6
65-613	INUNDACIÓN UNIVERSAL MNT 70W, 90W Y 150W - Bronce									045923674457	6
86-212	FOTOCCELL 70W, 90W Y 150W FLOOD - INCLUYE TODOS LOS COMPONENTES									045923862120	50



Landscape Floods

Características

- Versiones de 6W y 9W y 12W
- Acabado gris oscuro, gris claro o bronce
- Construcción robusta
- No se requiere transformador
- Fácil instalación
- Acabado con recubrimiento de polvo estabilizado a los rayos UV
- cULus
- Montaje de nudillo roscado de 1/2"
- Vida útil de 50.000 horas
- 5 años de garantía



Accessories



Landscape Floods

producto	Descripción	W	V	Acabado	CCT	Lm	CRI	Life/Hrs.	UPC	Pack
62-1200	6W LED LANDSCAPE FLOOD	6	120	Bronce	3000K	640	80	50K	045923680168	12
62-1201	6W LED LANDSCAPE FLOOD	6	120	Gris Oscuro	3000K	640	80	50K	045923512018	12
62-1202	6W LED LANDSCAPE FLOOD	6	120	Gris Claro	3000K	640	80	50K	045923512025	12
62-1203	9W LED LANDSCAPE FLOOD	9	120	Gris Oscuro	3000K	900	80	50K	045923512032	12
62-1204	9W LED LANDSCAPE FLOOD	9	120	Gris Claro	3000K	900	80	50K	045923512049	12
62-1205	9W LED LANDSCAPE FLOOD	9	120	Bronce	3000K	900	80	50K	045923680175	12
62-1206	12W LED LANDSCAPE FLOOD	12	120	Bronce	3000K	1240	80	50K	045923621215	12
62-1207	12W LED LANDSCAPE FLOOD	12	120	Gris Oscuro	3000K	1240	80	50K	045923621222	12
62-1208	12W LED LANDSCAPE FLOOD	12	120	Gris Claro	3000K	1240	80	50K	045923621239	12
Accesorios	Acabado			Acabado				UPC	Pack	
60-673	1 LIGHT DIE CAST MOUNTING PLATE			Gris Claro				045923606731	96	
60-674	2 LIGHT DIE CAST MOUNTING PLATE			Gris Claro				045923606748	96	
60-675	1 LIGHT DIE CAST MOUNTING PLATE			Gris Oscuro				045923606755	96	
60-676	2 LIGHT DIE CAST MOUNTING PLATE			Gris Oscuro				045923606762	96	
76-665	1 LIGHT DIE CAST MOUNTING PLATE			Bronce				045923766657	24	
76-666	2 LIGHT DIE CAST MOUNTING PLATE			Bronce				045923766664	96	
60-677	2" DIAMETER PVC MOUNTING POST			Gris Oscuro				045923606779	24	
60-678	3" DIAMETER PVC MOUNTING POST			Gris Oscuro				045923606786	24	
60-679	2" DIAMETER PVC MOUNTING POST			Gris Claro				045923606793	24	
60-680	3" DIAMETER PVC MOUNTING POST			Gris Claro				045923606809	24	
76-641	3" DIAMETER PVC MOUNTING POST			Bronce				045923766411	24	
76-640	2" DIAMETER PVC MOUNTING POST			Bronce				045923766404	24	

Wall Pack pequeño con fotocélula

Características

- Sin mantenimiento: no hay que cambiar la bombilla
- Distribución uniforme y uniforme de la luz Acabado negro, bronce o blanco
- Cuerpo de aluminio fundido
- Lente esmerilada de policarbonato resistente a los impactos
- Fotocélula anulable incorporada
- Montaje en pared, empotrado: se requiere caja de conexiones
- Equivalente a 100-150 vatios MH
- Opciones 4000K y 5000K
- Ángulo de haz de 100 °
- Protección contra sobretensiones 2KV
- Temperatura de funcionamiento -20 ° C a 45 ° C IP65
- 5 años de garantía



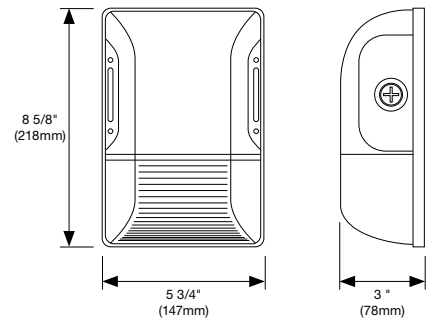
65-265, 65-266



65-267, 65-268



65-269, 65-270



Wall Pack pequeño con fotocélula



Producto	Descripción	Acabado	W	V	CCT	Lm	Life/Hrs.	CRI	MH Equiv.	UPC	Pk
65-265	LED SMALL WALL PACK W/PHOTOCELL	Negro/20W/4000K	20	100-277V	4000K	2669	50000	80	100-150W	045923680717	10
65-266	LED SMALL WALL PACK W/PHOTOCELL	Negro/20W/5000K	20	100-277V	5000K	2761	50000	80	100-150W	045923680724	10
65-267	LED SMALL WALL PACK W/PHOTOCELL	bronce/20W/4000K	20	100-277V	4000K	2669	50000	80	100-150W	045923680731	10
65-268	LED SMALL WALL PACK W/PHOTOCELL	Bronce/20W/5000K	20	100-277V	5000K	2761	50000	80	100-150W	045923680748	10
65-269	LED SMALL WALL PACK W/PHOTOCELL	Blanco/20W/4000K	20	100-277V	4000K	2669	50000	80	100-150W	045923680755	10
65-270	LED SMALL WALL PACK W/PHOTOCELL	Blanco/20W/5000K	20	100-277V	5000K	2761	50000	80	100-150W	045923680762	10

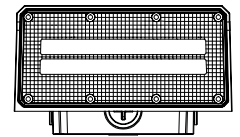
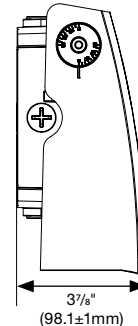
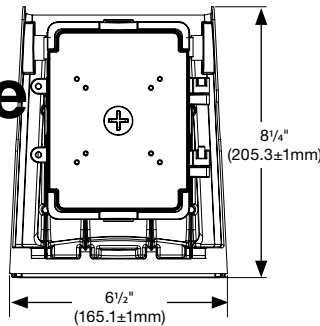


CCT Seleccionable ajustable wall pack

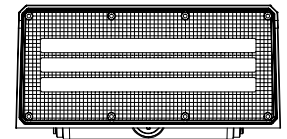
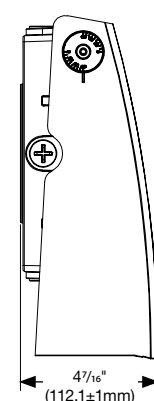
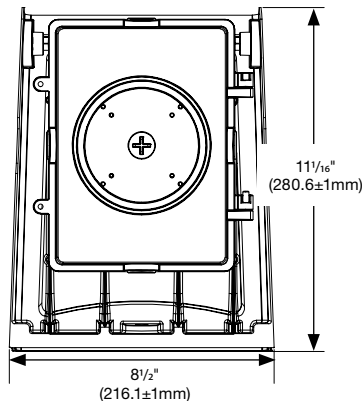
Características

- CCT seleccionable - 3500K / 4000K / 5000K Sin mantenimiento, no hay bombilla que cambiar
- Distribución de luz uniforme y uniforme Se ajusta de 0° a 90°
- Cuerpo de aluminio fundido a presión
- Acabado de bronce con recubrimiento de polvo estabilizado a los rayos UV
- Lente de policarbonato resistente a impactos Diseño único ajustable
- Protección contra sobretensiones 4KV IP65
- 5 años de garantía

65-677, 65-678



65-679, 65-680



FLOODS/WALL PACKS



CCT Ajustable Wall Pack

Producto	Descripción	W	V	CCT	Lm	Life/Hrs.	CRI	MH Equiv.	UPC	Pack
65-677	28W Ajustable WALL PACK	28	120-277V	3000K/4000K/5000K	3360-3500	50,000	80	70W-100W	045923655357	4
65-678	40W Ajustable WALL PACK	40	120-277V	3000K/4000K/5000K	4800-5000	50,000	80	100W-150W	045923655395	4
65-679	60W Ajustable WALL PACK	60	120-277V	3000K/4000K/5000K	7200-7500	50,000	80	150W-200W	045923655401	4
65-680	80W Ajustable WALL PACK	80	120-277V	3000K/4000K/5000K	9600-10000	50,000	80	250W	045923655494	4

Accesorios

86-205	Fotocélula adicional para aplique de pared LED								045923862052	1
--------	--	--	--	--	--	--	--	--	--------------	---

Product sheet NU1625

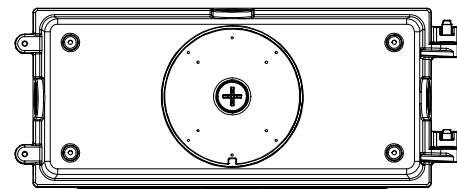
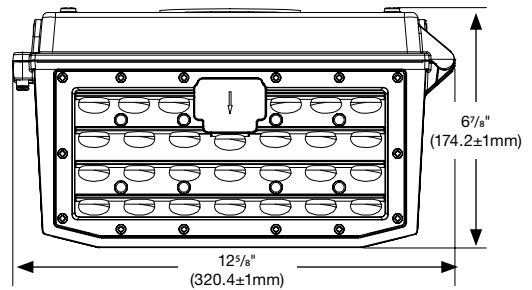
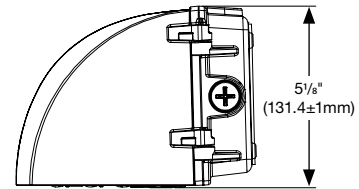
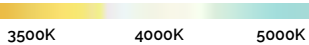


65-671



ColorQuick™
Selectable Color Technology

Switch to/from the following CCT



CCT seleccionable paquete de pared de corte completo

Características

- CCT seleccionable: 3500K / 4000K / 5000K Sin mantenimiento: no hay bombilla que cambiar Distribución de luz uniforme y uniforme
- Cuerpo de aluminio fundido a presión
- Recubrimiento de polvo estabilizado UV Acabado bronce Lente de policarbonato resistente a impactos
- Diseño de corte completo
- Protección contra sobretensiones 4KV
- IP65
- 5 años de garantía

Corte completo seleccionable CCT Wall Pack



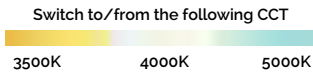
Producto	Descripción	W	V	CCT	Lm	Life/Hrs.	CRI	MH Equiv.	UPC	Pack
65-671	40W FULL CUTOFF WALL PACK	40	120-277V	3000K/4000K/5000K	4800~5000	50,000	80	100W-150W	045923655265	1
65-672	60W FULL CUTOFF WALL PACK	60	120-277V	3000K/4000K/5000K	7200~7500	50,000	80	150W-200W	045923655272	1
65-673	80W FULL CUTOFF WALL PACK	80	120-277V	3000K/4000K/5000K	9600~10000	50,000	80	250W	045923655289	1

Accesorios

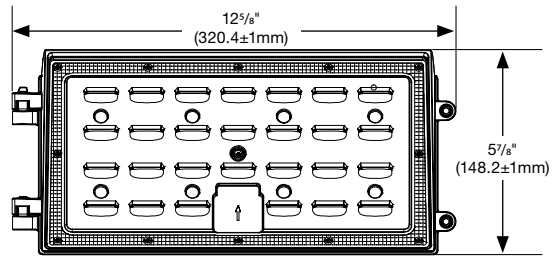
86-205	Fotocélula adicional para aplique de pared LED								045923862052	1
--------	--	--	--	--	--	--	--	--	--------------	---



65-674



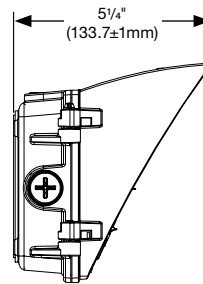
CCT Seleccionable semi cutoff wall pack



FLOODS/WALL PACKS

Características

- CCT seleccionable: 3500K / 4000K / 5000K Sin mantenimiento: no hay bombilla que cambiar
- Distribución de luz uniforme y uniforme
- Cuerpo de aluminio fundido a presión
- Recubrimiento de polvo estabilizado a los rayos UV
- Acabado en bronce Lente de policarbonato resistente a impactos Diseño de semi corte
- Protección contra sobretensiones 4KV
- IP65
- 5 años de garantía



CCT Seleccionable Semi Cutoff Wall Pack



Producto	Descripción	W	V	CCT	Lm	Life/Hrs.	CRI	MH Equiv.	UPC	Pack
65-674	40W SEMI CUTOFF WALL PACK	40	120-277V	3000K/4000K/5000K	4800~5000	50,000	80	100W-150W	045923655296	1
65-675	60W SEMI CUTOFF WALL PACK	60	120-277V	3000K/4000K/5000K	7200~7500	50,000	80	150W-200W	045923655302	1
65-676	80W SEMI CUTOFF WALL PACK	80	120-277V	3000K/4000K/5000K	9600~10000	50,000	80	250W	045923655340	1

Accesorios

86-205	Fotocélula adicional para aplique de pared LED								045923862052	1
--------	--	--	--	--	--	--	--	--	--------------	---

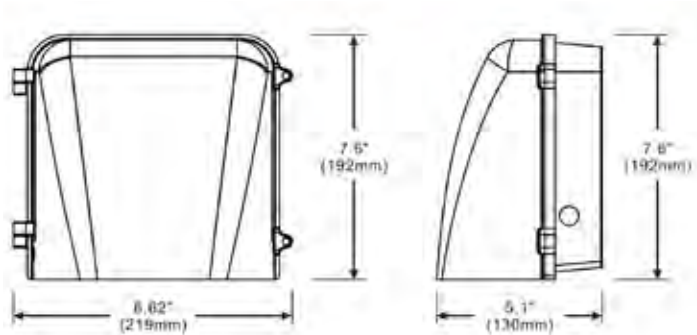
Full cutoff wall pack pequeño



Características

- Acabado bronce
- Construcción robusta
- Cuerpo de aluminio fundido a presión
- Vidrio templado resistente a alto impacto
- Acabado con recubrimiento de polvo estabilizado a los rayos UV -40 ° C
- Equivalente a 11W, 70W MH
- Equivalente a 18 W, 100 W MH
- 27W, 150W MH equivalente a 100,000 horas de vida
- Distribución de luz tipo II
- 5 años de garantía

Dimensiones



Full Cutoff Wall Pack Pequeño

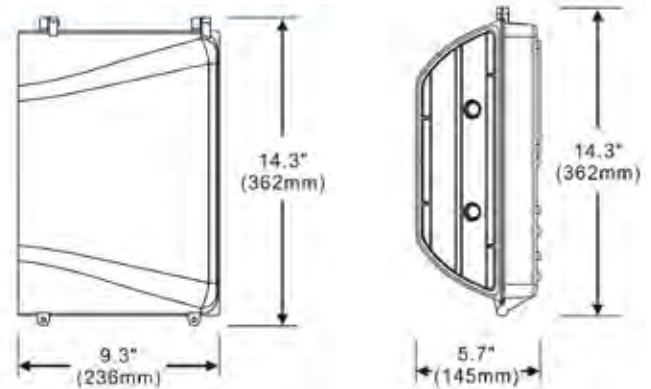


Producto	Descripción	W	V	Finish	CCT	Lm	CRI	Life/Hrs.	UPC	Pack/Mstr.
65-131	11W SMALL WALL PACK	11	120-277	Bronze	5000K	1575	70	100K	045923671319	1
65-132	18W SMALL WALL PACK	18	120-277	Bronze	5000K	2407	70	100K	045923671326	1
65-133	27W SMALL WALL PACK	27	120-277	Bronze	5000K	3315	70	100K	045923671333	1

Full cutoff wall pack largo

Características

- Acabado bronce
- Construcción robusta
- Cuerpo de aluminio fundido a presión
- Acabado con recubrimiento de polvo estabilizado a los rayos UV de vidrio templado resistente a los impactos
- 40°C Temperatura inicial 36 W, equivalente a 100 W MH 49 W, equivalente a 100-250 W MH 76 W, equivalente a 250 W MH
- 100.000 horas de vida
- Tipo II Distribución de luz Garantía de 5 años



Full Cutoff Wall Pack Largo

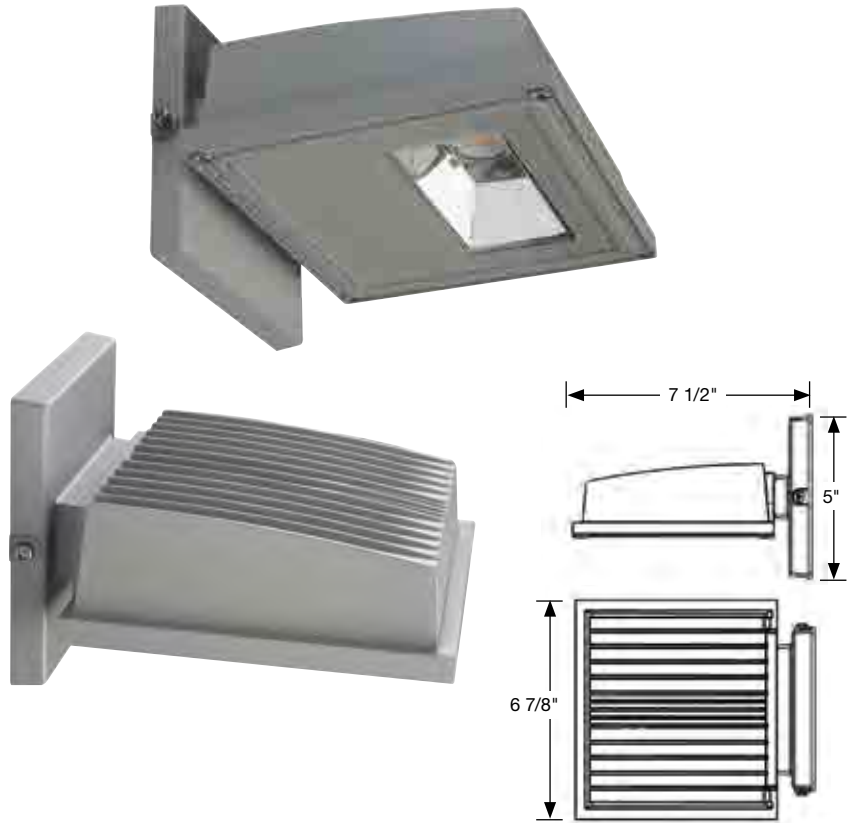


Producto	Descripción	W	V	Acabado	CCT	Lm	CRI	Life/Hrs.	UPC	Pack/Mstr.
65-134	36W LARGE WALL PACK	36	120-277	Bronce	5000K	5075	70	100K	045923671340	1
65-135	49W LARGE WALL PACK	49	120-277	Bronce	5000K	6347	70	100K	045923671357	1
65-136	76W LARGE WALL PACK	76	120-277	Bronce	5000K	9174	70	100K	045923671364	1

Full cutoff wall pack pequeño

Características

- Acabado blanco o gris
- Construcción robusta
- Cuerpo de aluminio fundido a presión
- Vidrio templado resistente a alto impacto
- Acabado con recubrimiento de polvo estabilizado a los rayos UV Ángulo de haz de 60 °
- 25°C Temperatura inicial
- 3000K o 4000K
- 3000K con certificación Dark sky †
- Equivalente a 11W, 70W MH
- Equivalente a 15 W, 100 W MH
- 5 años de garantía



Full Cutoff Wall Pack Pequeño

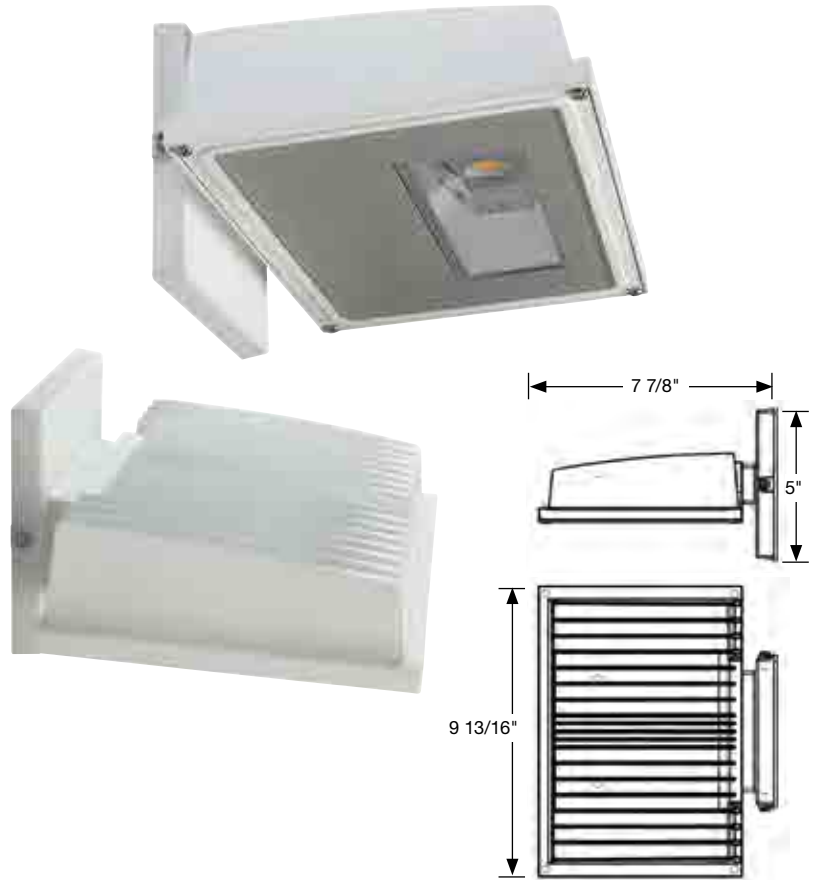


Pequeño	Descripción	W	V	Acabado	CCT	Lm	CRI	Dimensiones	Life/Hrs.	UPC	Pk./Mstr.
65-151†	11W LED WALL PACK	11	120-277	Gris	3000K	1255	80	6 7/8" W x 7 1/2" L x 5" H	50K	045923671517	12
65-152	11W LED WALL PACK	11	120-277	Gris	4000K	1261	80	6 7/8" W x 7 1/2" L x 5" H	50K	045923671524	12
65-153†	11W LED WALL PACK	11	120-277	Blanco	3000K	1255	80	6 7/8" W x 7 1/2" L x 5" H	50K	045923671531	12
65-154	11W LED WALL PACK	11	120-277	Blanco	4000K	1261	80	6 7/8" W x 7 1/2" L x 5" H	50K	045923671548	12
65-155†	15W LED WALL PACK	15	120-277	Gris	3000K	1650	80	6 7/8" W x 7 1/2" L x 5" H	50K	045923671555	12
65-156	15W LED WALL PACK	15	120-277	Gris	4000K	1688	80	6 7/8" W x 7 1/2" L x 5" H	50K	045923671562	12
65-157†	15W LED WALL PACK	15	120-277	Blanco	3000K	1650	80	6 7/8" W x 7 1/2" L x 5" H	50K	045923671579	12
65-158	15W LED WALL PACK	15	120-277	Blanco	4000K	1688	80	6 7/8" W x 7 1/2" L x 5" H	50K	045923671586	12

Full cutoff wall pack largo

Características

- Acabado blanco o gris
- Construcción robusta
- Cuerpo de aluminio fundido a presión
- Vidrio templado resistente a alto impacto
- Acabado con recubrimiento de polvo estabilizado a los rayos UV Ángulo de haz de 60 °
- 25°C Temperatura inicial
- 3000K o 4000K
- 3000K con certificación Dark sky †
- 21W, equivalente a 100W MH 30W, equivalente a 150W MH
- Garantía de 5 años



FLOODS/WALL PACKS

Full Cutoff Wall Pack Largo



Producto	Descripción	W	V	Acabado	CCT	Lm	CRI	Dimensiones	Life/Hrs.	UPC	Pk./Mstr.
65-159†	21W LED WALL PACK	21	120-277	Gris	3000K	2310	80	9 13/16" W x 7 7/8" L x 5" H	50K	045923671593	8
65-160	21W LED WALL PACK	21	120-277	Gris	4000K	2346	80	9 13/16" W x 7 7/8" L x 5" H	50K	045923671609	8
65-161†	21W LED WALL PACK	21	120-277	Blanco	3000K	2310	80	9 13/16" W x 7 7/8" L x 5" H	50K	045923671616	8
65-162	21W LED WALL PACK	21	120-277	Blanco	4000K	2346	80	9 13/16" W x 7 7/8" L x 5" H	50K	045923671623	8
65-163*†	30W LED WALL PACK	30	120-277	Gris	3000K	2884	80	9 13/16" W x 7 7/8" L x 5" H	50K	045923671630	8
65-164	30W LED WALL PACK	30	120-277	Gris	4000K	3339	80	9 13/16" W x 7 7/8" L x 5" H	50K	045923671647	8
65-165*†	30W LED WALL PACK	30	120-277	Blanco	3000K	2884	80	9 13/16" W x 7 7/8" L x 5" H	50K	045923671654	8
65-166	30W LED WALL PACK	30	120-277	Blanco	4000K	3339	80	9 13/16" W x 7 7/8" L x 5" H	50K	045923671661	8

*DLC Standard

13W Wall pack con foto control

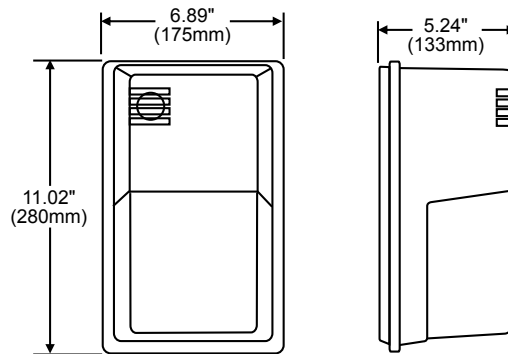
Acabado de bronce / Lente prismática

Características

Cuerpo de aluminio fundido a presión
 Acabado con recubrimiento de polvo estabilizado a los rayos UV Lente prismática para una distribución uniforme de la luz Control fotográfico: encendido al atardecer / apagado al amanecer Garantía de 5 años
 Equivalente 50-70W MH
 Temperatura de funcionamiento: de -40 ° C a 40 ° C
 Larga vida útil: 42.000 horas



Dimensions



13W Wall Pack con foto control

120 VOLT

42.000 HOURS

70 CRI

WET LOCATION

RoHS COMPLIANT

UL LISTED WET LOCATION

Producto	Descripción	W	V	CRI	CCT	Total Lms*	Lms/Watt	Dimensiones	Equivalente	UPC	Pack
65-062	LUZ DE ENTRADA LED 13W - LENTE FOTOGRÁFICA BRONCE / PRISMÁTICA	13	120	70	5000K	908	58	6 7/8" W x 11" H x 5 1/4" Ext.	50-70W MET. HAL.	045923630620	6



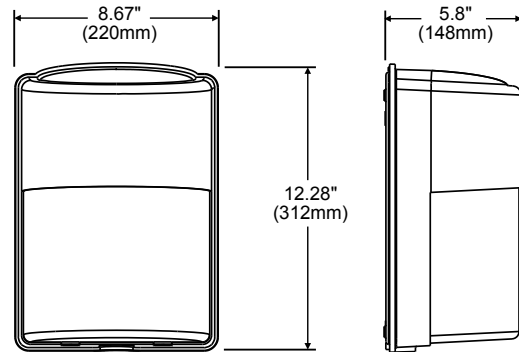
26W Wall pack

Acabado de bronce / Lente prismática

Características

- Cuerpo de aluminio fundido a presión
- Acabado con recubrimiento de polvo estabilizado a los rayos UV Lente prismática para una distribución uniforme de la luz
- Garantía de 5 años
- Equivalente a 70-100W MH
- Temperatura de funcionamiento: de -40 ° C a 40 ° C
- Larga vida útil: 35.000 horas

Dimensions



26W Wall Pack

120-277V

35,000 HOURS

70 CRI

WET LOCATION

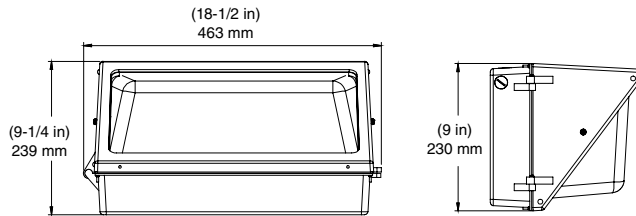
RoHS COMPLIANT

UL LISTED WET LOCATION

Producto	Descripción	W	V	CRI	CCT	Total Lms*	Lms/Watt	Dimensiones	Equivalente	UPC	Pack
65-063	LED ENTRANCE LIGHT 26W BRONZE/PRISMATIC LENS	26	120-277	70	5000K	1691	65	8 1/16" W x 12 1/4" H x 5 13/16" Ext.	70-100W MET. HAL.	045923630637	6



65-235, 65-236, 65-237, 65-238



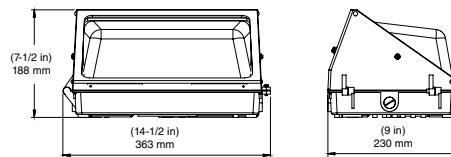
Wall pack Tradicional

Características

- Sin mantenimiento: no hay que cambiar la bombilla Distribución uniforme y uniforme de la luz
- Cuerpo de aluminio fundido a presión
- Acabado con recubrimiento en polvo estabilizado a los rayos UV Acabado en bronce
- Lente de vidrio de borosilicato resistente al calor y al impacto
- Opciones 4000K y 5000K
- Sensor de microondas opcional con funcionalidad de anochecer a amanecer
- Aprobado para lugares húmedos
- IP65
- 5 años de garantía



65-231, 65-232, 65-233, 65-234



Wall Pack Tradicional

Producto	Descripción	W	V	CCT	Lm	Life/ Hrs.	CRI	MH Equiv.	UPC	Pk
65-231	LED 42W WALL PACK - 4000K	42	100-277V	4000K	5040	50,000	75	100-150W	045923680434	1
65-232	LED 42W WALL PACK - 5000K	42	100-277V	5000K	5250	50,000	75	100-150W	045923680441	1
65-233	LED 60W WALL PACK - 4000K	60	100-277V	4000K	7500	50,000	75	150-200W	045923680458	1
65-234	LED 60W WALL PACK - 5000K	60	100-277V	5000K	7680	50,000	75	150-200W	045923680465	1
65-235	LED 95W WALL PACK - 4000K	95	100-277V	4000K	12065	50,000	75	250W	045923680472	1
65-236	LED 95W WALL PACK - 5000K	95	100-277V	5000K	12635	50,000	75	250W	045923680489	1
65-237	LED 120W WALL PACK - 4000K	120	100-277V	4000K	15010	50,000	75	400W	045923680496	1
65-238	LED 120W WALL PACK - 5000K	120	100-277V	5000K	15498	50,000	75	400W	045923680502	1

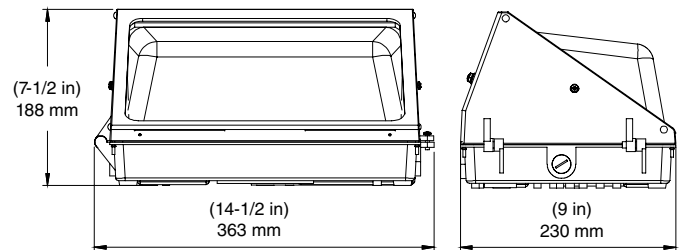
Accesorios

86-205	Fotocélula adicional para aplique de pared LED								045923862052	1
86-206	Sensor de microondas adicional para aplique de pared LED								045923862069	1

Wall pack Premium tradicional

Características

- Sin mantenimiento, no hay bombilla que cambiar
- Distribución uniforme y uniforme de la luz
- Cuerpo de aluminio fundido a presión
- Acabado con recubrimiento en polvo estabilizado a los rayos UV Acabado en bronce
- Lente de vidrio de borosilicato resistente al calor y al impacto
- Opciones 4000K y 5000K
- Sensor de microondas opcional con funcionalidad de anochecer a amanecer
- Aprobado para lugares húmedos
- IP65
- 5 años de garantía



Wall Pack Premium Tradicional



Producto	Descripción	W	V	CCT	Lm	Life/Hrs.	CRI	MH Equiv.	UPC	Pack
65-239	LED Premium 38W WALL PACK - 4000K	38	100-277V	4000K	5510	50,000	75	100-150W	045923680519	1
65-240	LED Premium 38W WALL PACK - 5000K	38	100-277V	5000K	5624	50,000	75	100-150W	045923680526	1
65-241	LED Premium 55W WALL PACK - 4000K	55	100-277V	4000K	7975	50,000	75	150-200W	045923680533	1
65-242	LED Premium 55W WALL PACK - 5000K	55	100-277V	5000K	8140	50,000	75	150-200W	045923680540	1

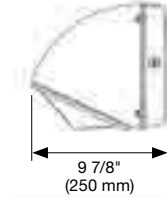
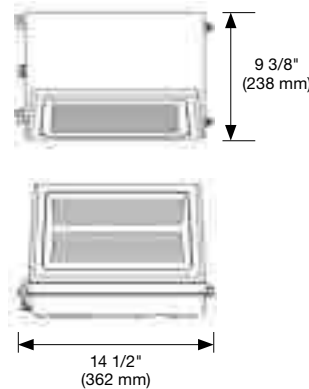
Accesorios

86-205	Fotocélula adicional para aplique de pared LED								045923862052	1
86-206	Sensor de microondas adicional para aplique de pared LED								045923862069	1

Paquetes de pared semi-cortados y paquetes de pared de respaldo de batería de emergencia

Característica

- Sin mantenimiento, no hay bombilla que cambiar Distribución uniforme y uniforme de la luz
- Acabado bronce
- Cuerpo de aluminio fundido a presión
- Diseño de corte único
- Acabado con recubrimiento de polvo estabilizado a los rayos UV
- Lente de vidrio de borosilicato resistente al calor y a los impactos
- Opciones de 35W, 55W, 80W, 100W y 120W
- 55 W con respaldo de batería de emergencia incorporado
- Fotocélula adicional disponible
- Equivalente 100-400 Watt MH
- Opciones 4000K y 5000K
- Temperatura de funcionamiento -20 ° C a 45 ° C
- IP65
- 5 años de garantía



Battery operation
 90 min. runtime
 16 W
 ~1120 lumens
 Not compatible with add-on photocell

Paquetes de pared semi-cortados y paquetes de pared de respaldo de batería de emergencia



Producto	Descripción	W	V	CCT	Lm	Life/Hrs.	CRI	MH Equiv.	UPC	Pk
65-251	LED CUTOFF WALL PACK 35W/4K	35	100-277V	4000K	4822	50000	80	100-150W	045923680595	1
65-252	LED CUTOFF WALL PACK 35W/5K	35	100-277V	5000K	4990	50000	80	100-150W	045923680601	1
65-253	LED CUTOFF WALL PACK 55W/4K	55	100-277V	4000K	7552	50000	80	150-200W	045923680618	1
65-254	LED CUTOFF WALL PACK 55W/5K	55	100-277V	5000K	7598	50000	80	150-200W	045923680625	1
65-255	LED CUTOFF WALL PACK 80W/4K	80	100-277V	4000K	9968	50000	80	250W	045923680632	1
65-256	LED CUTOFF WALL PACK 80W/5K	80	100-277V	5000K	10113	50000	80	250W	045923680649	1
65-257	LED CUTOFF WALL PACK 100W/4K	100	100-277V	4000K	12605	50000	80	250-300W	045923680656	1
65-258	LED CUTOFF WALL PACK 100W/5K	100	100-277V	5000K	12734	50000	80	250-300W	045923680663	1
65-259	LED CUTOFF WALL PACK 120W/4K	120	100-277V	4000K	15102	50000	80	400W	045923680670	1
65-260	LED CUTOFF WALL PACK 120W/5K	120	100-277V	5000K	15697	50000	80	400W	045923680687	1

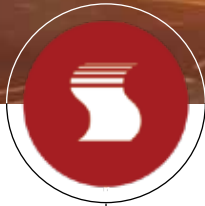
Opciones de respaldo de batería de emergencia

65-261	LED EM CUTOFF WALL PACK 55W/4K	55	100-277V	4000K	7552	50000	80	150-200W	045923680694	1
65-262	LED EM CUTOFF WALL PACK 55W/5K	55	100-277V	5000K	7598	50000	80	150-200W	045923680700	1

Accesorios

86-205	Fotocélula adicional								045923862052	1
--------	----------------------	--	--	--	--	--	--	--	--------------	---

VERSATILIDAD Y EMBALAJES DE PRECIO, COLORQUICK™ DE SATCO



COLOR SELECCIONABLE
- 3000K / 4000K / 5000K

DLC PREMIUM CERTIFICADO

5 OPCIONES DE VATIO

REGULACIÓN 1-10V

IP65

OPCIÓN DE MONTAJE
COLGANTE

Nuestro último Marquesina LED el accesorio combina construcción robusta y versatilidad. Con seleccionable temperatura de color (3000K / 4000K / 5000K) y opciones de montaje en superficie y colgante, estas luces de dosel pueden cubrir una multitud de aplicaciones. Nuestras luminarias LED para marquesinas son fáciles de instalar y se pueden usar en casa en entornos difíciles.



ColorQuick™

Selectable Color Technology

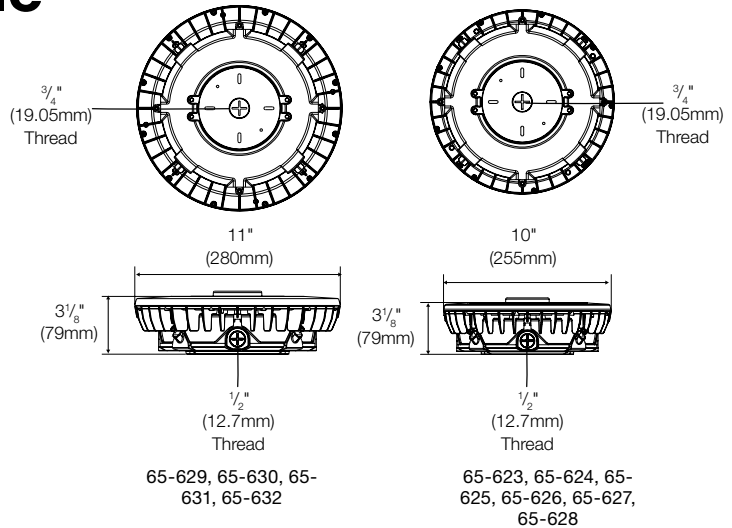
Switch to/from the following CCT



Marquesina redonda con CCT seleccionable

Características

- CCT seleccionable: cuerpo de aluminio fundido a presión 3500K / 4000K / 5000K
- Opciones de 25W, 40W, 55W, 75W y 100W
- Acabado blanco o bronce
- Acabado con recubrimiento de polvo estabilizado a los rayos UV
- Montaje en techo o colgante de 3/4"
- "Distribución de luz amplia y uniforme
- Ángulo de haz 150°
- Temperatura de funcionamiento: -40 ° C a 50 ° C
- IP65
- 50.000 horas nominal
- 5 años de garantía



Marquesina redonda con CCT seleccionable



Producto	Descripción	W	V	Finish	CRI	CCT	Lm	Bm	Life-Hrs	UPC	Pk-Master
65-623	25W LED CANOPY LIGHT	25W	100-277V	White	80	3000/4000/5000	2800~3322	150°	50K	045923674228	4
65-624	25W LED CANOPY LIGHT	25W	100-277V	Bronze	80	3000/4000/5000	2800~3322	150°	50K	045923674235	4
65-625	40W LED CANOPY LIGHT	40W	100-277V	White	80	3000/4000/5000	4425~5293	150°	50K	045923674242	4
65-626	40W LED CANOPY LIGHT	40W	100-277V	Bronze	80	3000/4000/5000	4425~5293	150°	50K	045923674259	4
65-627	55W LED CANOPY LIGHT	55W	100-277V	White	80	3000/4000/5000	6297~7546	150°	50K	045923674266	4
65-628	55W LED CANOPY LIGHT	55W	100-277V	Bronze	80	3000/4000/5000	6297~7546	150°	50K	045923674273	4
65-629	75W LED CANOPY LIGHT	75W	100-277V	White	80	3000/4000/5000	8876~10485	150°	50K	045923674280	2
65-630	75W LED CANOPY LIGHT	75W	100-277V	Bronze	80	3000/4000/5000	8876~10485	150°	50K	045923674297	2
65-631	100W LED CANOPY LIGHT	100W	100-277V	White	80	3000/4000/5000	11946~13999	150°	50K	045923674303	2
65-632	100W LED CANOPY LIGHT	100W	100-277V	Bronze	80	3000/4000/5000	11946~13999	150°	50K	045923674310	2

Accesorios

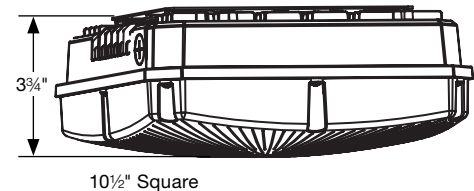
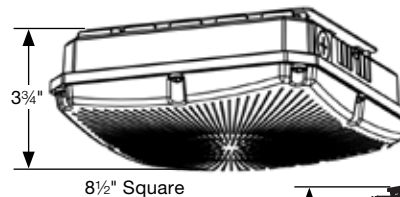
86-213	SENSOR DE MICROONDAS ADICIONAL									045923862137	50
--------	--------------------------------	--	--	--	--	--	--	--	--	--------------	----

Canopy Cuadrado de perfil bajo



Características

- Cuerpo de aluminio fundido a presión
- Tamaños de 8.5" y 10"
- Acabado bronce
- Acabado con recubrimiento de polvo estabilizado a los rayos UV
- Montaje en techo o colgante de 3/4" IP65
- Distribución de luz amplia y uniforme
- Equivalente 150-200W MH
- Temperatura de funcionamiento: -40 ° C a 40 ° C
- Garantía de 5 años



Canopy Cuadrado de perfil bajo

120-277V

50,000 HOURS

80 CRI

0-10V DIMMING

WET LOCATION

FC

RoHS COMPLIANT

ETL

DLC

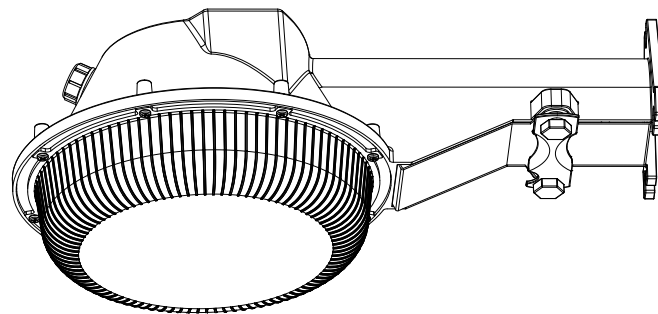
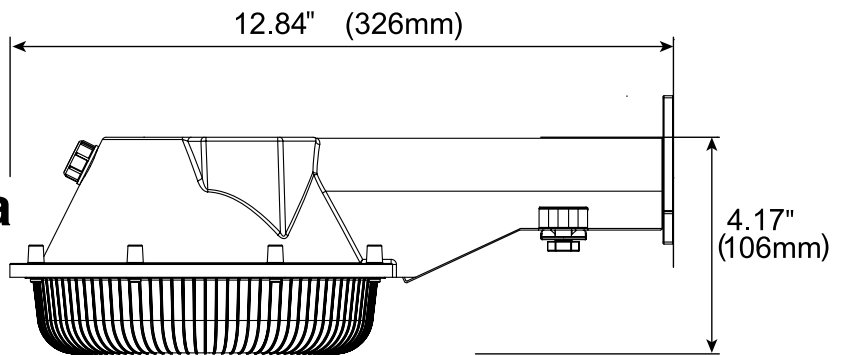
Producto	Descripción	W	V	CRI	CCT	Total Lms*	Dimming	Life/Hrs.	UPC	Pack
65-138	8.5" LED Canopy Light	28	120-277	80	4000K	3360	1-10V	50K	045923531385	6
65-139	8.5" LED Canopy Light	28	120-277	80	5000K	3360	1-10V	50K	045923682438	6
65-140	8.5" LED Canopy Light	40	120-277	80	4000K	4800	1-10V	50K	045923531408	6
65-141	8.5" LED Canopy Light	40	120-277	80	5000K	4800	1-10V	50K	045923682445	6
65-142	10" LED Canopy Light	28	120-277	80	4000K	3360	1-10V	50K	045923531422	4
65-143	10" LED Canopy Light	28	120-277	80	5000K	3360	1-10V	50K	045923682452	4
65-144	10" LED Canopy Light	40	120-277	80	4000K	4800	1-10V	50K	045923531446	4
65-145	10" LED Canopy Light	40	120-277	80	5000K	4800	1-10V	50K	045923682469	4
65-146	10" LED Canopy Light	60	120-277	80	4000K	7200	1-10V	50K	045923531460	4
65-147	10" LED Canopy Light	60	120-277	80	5000K	7200	1-10V	50K	045923682476	4
65-148	10" LED Canopy Light	70	120-277	80	4000K	8400	1-10V	50K	045923531484	4
65-149	10" LED Canopy Light	70	120-277	80	4000K	8400	1-10V	50K	045923682483	4
Accesorios										
86-203	Sensor de microondas adicional								045923862038	100
86-204	Fotocélula adicional								045923862045	100



Luz de área con fotocélula incorporada

Características

- Listado por DLC y UL
- Acabado negro
- Construcción robusta de policarbonato
- Lente resistente a impactos
- Fotocélula incorporada con tapa
- Montaje en pared: se requiere una caja de conexiones empotrada
- Opciones 4000K y 5000K Temperatura de funcionamiento -30 ° C a 50 ° C IP65
- 5 años de garantía



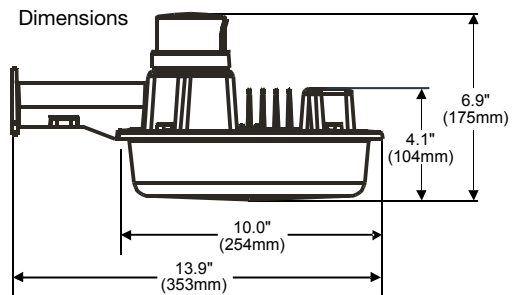
Luz de área con fotocélula incorporada



Producto	Descripción	W	V	CRI	CCT	Lm	Life/Hrs.	UPC	Pack
65-244	25W LED AREA LIGHT CON FOTOCELDA	25	100-277	80	4000K	2250	50K	045923680984	2
65-245	25W LED AREA LIGHT CON FOTOCELDA	25	100-277	80	5000K	2250	50K	045923680991	2



65-055, 65-054

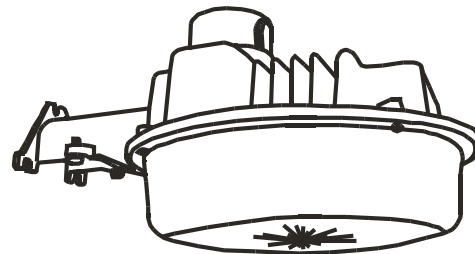


Montaje en pared cochera / zona de aparcamiento

Difusor de acabado gris / policarbonato

Características

- Listado por DLC y UL
- Cuerpo de aluminio fundido a presión
- Acabado con recubrimiento de polvo estabilizado a los rayos UV Distribución uniforme de la luz
- Control de foto: encendido al anochecer / apagado al amanecer
- Garantía de 5 años
- Equivalente 150-200W MH
- Temperatura de funcionamiento: de -40 ° C a 40 ° C



Accessories



Aluminum Anodized Arm
Item no. 65-084

Cochera de montaje en pared / área de estacionamiento



Producto	Descripción	W	V	CRI	CCT	Total Lms	Lms/Watt	Dimensiones	Equivalente	UPC	Pack	
65-055	LUZ DE AREA LED 41W ACABADO GRIS	41	120	70	5000K	3194	77	10" W x 6 7/8" H x 9 7/8" Ext.	150-200W MET. HAL.	045923630552	6	
65-054*	LUZ DE ÁREA LED 58W ACABADO GRIS	58	120	70	5000K	5441	93	10" W x 6 7/8" H x 9 7/8" Ext.	200W MET. HAL.	045923630545	6	
Accesorios												
65-084	BRAZO ALUMINIO ANODIZADO PARA COCHERA / APARCAMIENTO							21"			045923630842	4

Policarbonato ajustable hermético al vapor

Características

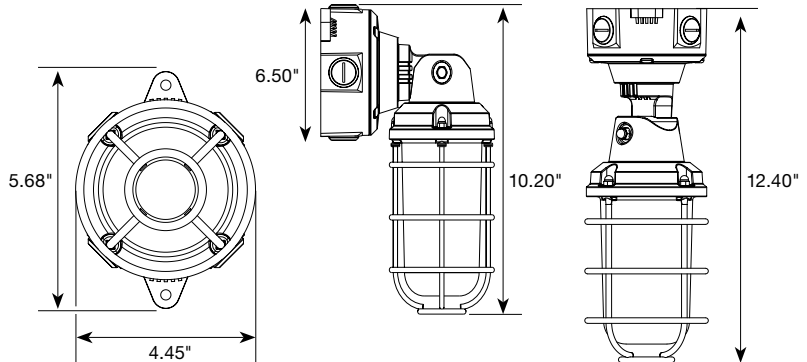
- Brazo ajustable a 90 °
- Montaje en pared o techo
- Jaula protectora de acero
- 3000K, 4000K, 5000K opciones 100-277V
- Temperatura de funcionamiento -40 ° C a 45 ° C
- 1/2 "Aberturas de conducto en los 4 lados
- IP65
- 5 años de garantía



Fixture adjusts a full 90° in multiple increments.



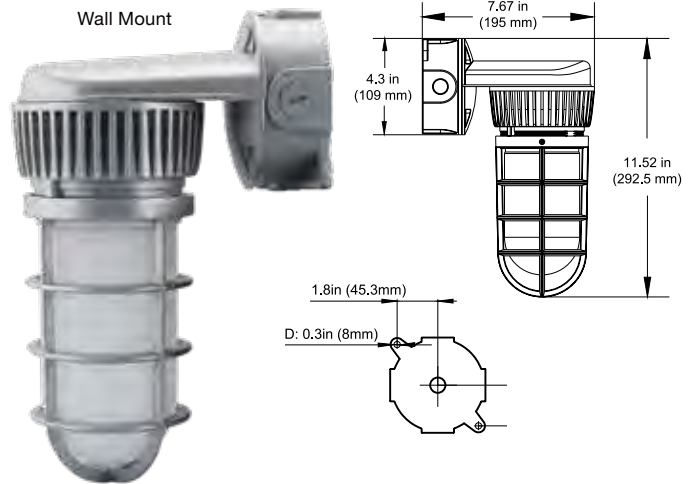
Fixture adjusts 90°



Impermeable de policarbonato ajustable al vapor



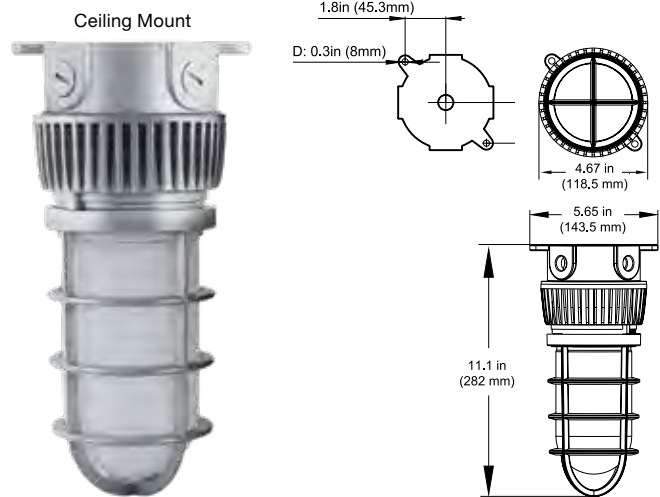
Producto	Descripción	W	Voltage	Acabado	CCT	Lm	CRI	Life/Hrs.	UPC	Pack
65-171	LED 20W Adjustable Vapor Tight - 3000K	20	100-277V	Gris	3000K	2050	80+	50K	045923671715	6
65-172	LED 20W Adjustable Vapor Tight - 4000K	20	100-277V	Gris	4000K	2150	80+	50K	045923671729	6
65-173	LED 20W Adjustable Vapor Tight - 5000K	20	100-277V	Gris	5000K	2200	80+	50K	045923671736	6



Fundido a presión hermético al vapor

Características

- Versiones de montaje en pared o techo
- Cuerpo de aluminio fundido a presión
- Acabado con recubrimiento de polvo estabilizado a los rayos UV
- Acabado plateado
- Opciones 4000K y 5000K
- IP65
- 5 años de garantía



Hermético al vapor fundido a presión



Producto	Descripción	W	V	CRI	CCT	Lm	Life/Hrs.	UPC	Pack
MONTAJE EN PARED									
65-223	LED 20W Wall Mount Vapor Tight - 4000K	20	100-277	80+	4000K	1800	50K	045923680557	2
65-224	LED 20W Wall Mount Vapor Tight - 5000K	20	100-277	80+	5000K	1800	50K	045923680564	2
MONTAJE DE TECHO									
65-225	LED 20W Ceiling Mount Vapor Tight - 4000K	20	100-277	80+	4000K	1800	50K	045923680571	2
65-226	LED 20W Ceiling Mount Vapor Tight - 5000K	20	100-277	80+	5000K	1800	50K	045923680588	2



Bulkhead wall

Características

- Acabado blanco o negro con vidrio esmerilado
- Construcción resistente
- Cuerpo de aluminio fundido a presión
- Acabado con recubrimiento de polvo estabilizado a los rayos UV Adecuado para lugares húmedos
- 100-277 V, 50/60 Hz
- Temperatura de funcionamiento -20 ° C a 40 ° C
- Larga vida útil: 50.000 horas
- 5 años de garantía

Bulkhead Wall



Producto	Descripción	W	V	Acabado	CCT	Lm	CRI	Life/Hrs.	UPC	Pack/Mstr.
65-113	20W LED BULKHEAD WHITE	20	100-277	Blanco	3000K	1440	90	50K	045923451133	2
65-114	20W LED BULKHEAD BLACK	20	100-277	Negro	3000K	1440	90	50K	045923451140	2



Outdoor Wall Arquitectonico

Características

- Acabado antracita
- Cuerpo de aluminio fundido a presión
- Acabado con recubrimiento de polvo estabilizado UV 120V
- 50.000 horas de vida
- 5 años de garantía

VERONA



62-1231R1



62-1237R1



62-1233R1



62-1235R1

GENOVA



62-1221R1



62-1223R1

URBINO



62-1241R1

CANOPY/AREA/WALL

Outdoor Wall Arquitectonico



Producto	Descripción	Watts	CRI	CCT	Lm	Acabado	Life/Hrs.	Dimensiones	UPC	Pk.
62-1221R1	Genova Up/Down Sconce	17	90	3000K	1,256	Antracita	50K	10 1/2"W x 4 3/4"H x 6"E	045923682322	4
62-1223R1	Genova Up/Down Sconce	24	90	3000K	1,800	Antracita	50K	12 1/4"W x 6"H x 7 1/2"E	045923682339	2
62-1231R1	Verona Up/Down Sconce	24	90	3000K	1,800	Antracita	50K	4 1/8"W x 10 7/8"H x 4 3/4"E	045923682346	4
62-1233R1	Verona Up/Down Sconce	24	90	3000K	1,800	Antracita	50K	4 1/8"W x 7 1/4"H x 4 3/4"E	045923682353	4
62-1235R1	Verona Up/Down Sconce	10	90	3000K	700	Antracita	50K	4 3/4"W x 4 3/4"H x 5"E	045923682360	4
62-1237R1	Verona Up/Down Sconce	17	90	3000K	1,256	Antracita	50K	8 1/4"W x 4 3/4"H x 5"E	045923682377	4
62-1241R1	Urbino Up or Down Sconce	9	90	3000K	628	Antracita	50K	8 1/4"W x 4 3/4"H x 5"E	045923682384	4

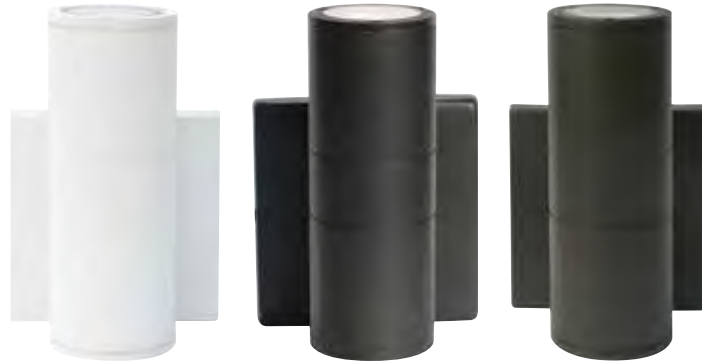
Outdoor wall Arriba y Abajo

Aplique de exterior versátil y de alta eficiencia

Característica

- Equivalente a 60 W
- 10 vatios
- Acabado blanco, negro o bronce
- Cuerpo de aluminio fundido a presión
- Acabado con recubrimiento de polvo estabilizado a los rayos UV 40 °
- Extensión del haz
- Protección contra sobretensiones 2KV
- Dura 50.000 horas
- IP65
- 5 años de garantía

Shown in up position



62-1137

62-1138

62-1139

Dimensions : 5" W x 6 3/4" H x 3 3/8" Ext.

Shown in down position



62-1147

62-1148

62-1149

Dimensions : 5" W x 8 1/4" H x 4 1/8" Ext.

Outdoor Wall Arriba y Abajo



Producto	Descripción	W	Acabado	CCT	Lm	CRI	Life/Hrs.	UPC
62-1137	1 LT LED SM UP OR DOWN SCONCE	10	Blanco	3000K	900	90	50K	045923680922
62-1138	1 LT LED SM UP OR DOWN SCONCE	10	Negro	3000K	900	90	50K	045923680939
62-1139	1 LT LED SM UP OR DOWN SCONCE	10	Bronce	3000K	900	90	50K	045923680946
62-1147	1 LT LED LG UP OR DOWN SCONCE	10	Blanco	3000K	900	90	50K	045923680953
62-1148	1 LT LED LG UP OR DOWN SCONCE	10	Negro	3000K	900	90	50K	045923680960
62-1149	1 LT LED LG UP OR DOWN SCONCE	10	Bronce	3000K	900	90	50K	045923680977

Outdoor wall Arriba y Abajo

Aplique de exterior versátil y de alta eficiencia

Aplicaciones

Entradas de uso residencial o comercial
Pasillos
Lobbies
Pacios

Características

10 vatios / 20 vatios
Acabado blanco, negro o bronce Cuerpo de aluminio fundido a presión
Acabado con recubrimiento de polvo estabilizado a los rayos UV 40 ° Extensión del haz
Protección contra sobretensiones 2KV
Dura 50.000 horas
IP65
5 años de garantía



62-1143R1



62-1144R1



62-1146R1

Dimensions : 5" W x 11 3/4" H x 4 1/8" Ext.



62-1141R1



62-1142R1



62-1145R1

Dimensions : 5" W x 6 3/4" H x 3 3/8" Ext.

CANOPY/AREA/WALL

Outdoor Wall Arriba y Abajo



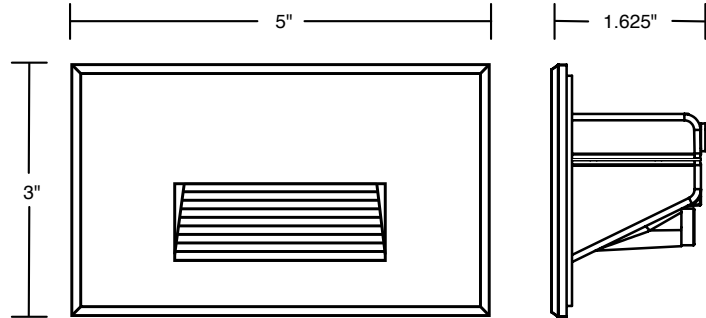
Producto	Descripción	W	Acabado	CCT	Lm	CRI	Life/Hrs.	UPC
62-1141R1	2 LT LED SM UP & DOWN SCONCE	10	Blanco	3000K	900	90	50K	045923680861
62-1142R1	2 LT LED SM UP & DOWN SCONCE	10	Negro	3000K	900	90	50K	045923680878
62-1145R1	2 LT LED SM UP & DOWN SCONCE	10	Bronce	3000K	900	90	50K	045923680885
62-1143R1	2 LT LED LG UP & DOWN SCONCE	20	Blanco	3000K	1800	90	50K	045923680892
62-1144R1	2 LT LED LG UP & DOWN SCONCE	20	Negro	3000K	1800	90	50K	045923680908
62-1146R1	2 LT LED LG UP & DOWN SCONCE	20	Bronce	3000K	1800	90	50K	045923680915

Product sheet NU1536

Luz de paso Horizontal

Características

- 5W
- Acabado en bronce, blanco o gris
- Construcción resistente
- No se requiere transformador
- Fácil instalación
- Acabado con recubrimiento de polvo estabilizado a los rayos UV Regulable
- Versiones de 120V o 277V
- Volumen interior mínimo de la caja de 13 pulgadas cúbicas.
- Larga vida: 50.000 horas
- 5 años de garantía



Luz de paso horizontal



Producto	Descripción	W	V	Acabado	CCT	Lm	CRI	Life/Hrs.	UPC	Pack/Mstr.
65-403**	5W HORIZONTAL STEP LIGHT	5	120	Bronce	3000K	407	80	50K	045923554032	24
65-404	5W HORIZONTAL STEP LIGHT	5	277	Bronce	3000K	407	80	50K	045923554049	24
65-407**	5W HORIZONTAL STEP LIGHT	5	120	Blanco	3000K	407	80	50K	045923554070	24
65-408	5W HORIZONTAL STEP LIGHT	5	277	Blanco	3000K	407	80	50K	045923554087	24
65-411**	5W HORIZONTAL STEP LIGHT	5	120	Gris	3000K	407	80	50K	045923554117	24
65-412	5W HORIZONTAL STEP LIGHT	5	277	Gris	3000K	407	80	50K	045923554124	24

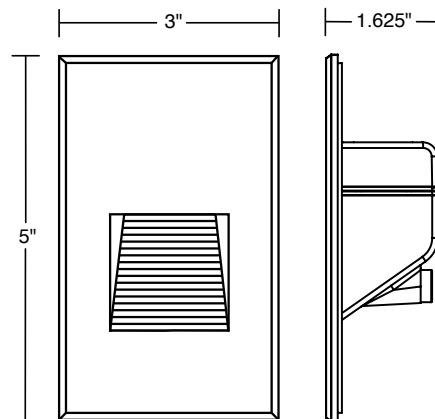
Volumen interior mínimo de la caja de 13 pulgadas cúbicas.

Product sheet NU1393

Luz de paso Vertical

Características

- 3W
- Acabado en bronce, blanco o gris
- Construcción resistente
- No se requiere transformador
- Fácil instalación*
- Acabado con recubrimiento de polvo estabilizado a los rayos UV Regulable
- Versiones de 120V o 277V
- Volumen mínimo de la caja interior de 13 pulgadas cúbicas.
- Larga vida: 50.000 horas
- 5 años de garantía



Luz de Paso Vertical



Producto	Descripción	W	V	Acabado	CCT	Lm	CRI	Life/Hrs.	UPC	Pack/Mstr.
65-401**	3W VERTICAL STEP LIGHT	3	120	Bronce	3000K	200	80	50K	045923554018	24
65-402	3W VERTICAL STEP LIGHT	3	277	Bronce	3000K	220	80	50K	045923554025	24
65-405**	3W VERTICAL STEP LIGHT	3	120	Blanco	3000K	200	80	50K	045923554056	24
65-406	3W VERTICAL STEP LIGHT	3	277	Blanco	3000K	220	80	50K	045923554063	24
65-409**	3W VERTICAL STEP LIGHT	3	120	Gris	3000K	200	80	50K	045923554094	24
65-410	3W VERTICAL STEP LIGHT	3	277	Gris	3000K	220	80	50K	045923554100	24

* Volumen mínimo de la caja interior de 13 pulgadas cúbicas.

FREEDOM™ downlights & retrofits arquitectónicos



Solo se necesitan 3 pasos para resolver docenas de desafíos de iluminación. Comience eligiendo el tamaño de la carcasa. Esto también contiene su temperatura de color, incluida la atenuación cálida. Luego, elija el ángulo de haz que necesita para el elemento o el área que está iluminando. Finalmente, elija el anillo de ajuste. Eso es. Está en camino de crear un plan de iluminación funcional y consistente que cubra casi todas las necesidades de iluminación.

3 sencillos pasos para personalizar su downlight / modernización Freedom.

1

Seleccionar temperatura de color

Comience con el tamaño de la carcasa y la temperatura de color.

4"	2700K
5 5/8"	3000K
	4000K
	5000K
	2700K-2200K
	Warm Dimming

2

Seleccionar ángulo de haz

Agregue el ángulo del haz y la óptica

4"	5/6"
30°	35°
40°	45°
60°	60°
95°	95°

3

Seleccionar recorte

Elija el acabado y la forma de su moldura, redonda o cuadrada

Blanco
Níquel cepillado
Bronce de níquel pulido

E26 Adaptador de base mediana suministrado. Bases GU10 y GU24 opcionales disponibles



Anillo de ajuste: elija redondo o cuadrado

Óptica de ángulo de haz

Montaje de hoja giratoria para una fácil instalación

Carcasa con opciones de temperatura de color o opción de atenuación cálida

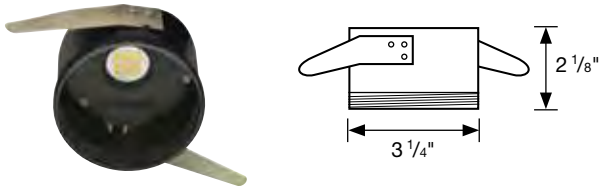
Conector Rápido

Product sheet SA1710

See warranty for details.

Carcasas y reflectores LED de 4 "

RECESSED



S9500 4" LED Housing – 10W, 2700K, 90CRI

No. de reflector	Angulo de reflector	No. de ENERGY STAR	Brillo (lumen)
S9508	30 deg	S9500-30	540
S9509	40 deg	S9500-40	540
S9510	60 deg	S9500-60	540
S9511	95 deg	S9500-95	500

S9501 4" LED Housing – 10W, 3000K, 90CRI

No. de reflector	Angulo de reflector	No. de ENERGY STAR	Brillo (lumen)
S9508	30 deg	S9501-30	550
S9509	40 deg	S9501-40	550
S9510	60 deg	S9501-60	550
S9511	95 deg	S9501-95	500

S9502 4" LED Housing – 10W, 4000K, 90CRI

No. de reflector	Angulo de reflector	No. de ENERGY STAR	Brillo (lumen)
S9508	30 deg	S9502-30	600
S9509	40 deg	S9502-40	600
S9510	60 deg	S9502-60	600
S9511	95 deg	S9502-95	550

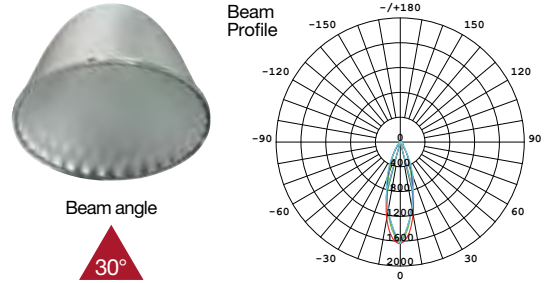
S9503 4" LED Housing – 10W, 5000K, 80CRI

No. de reflector	Angulo de reflector	No. de ENERGY STAR	Brillo (lumen)
S9508	30 deg	S9503-30	700
S9509	40 deg	S9503-40	700
S9510	60 deg	S9503-60	700
S9511	95 deg	S9503-95	650

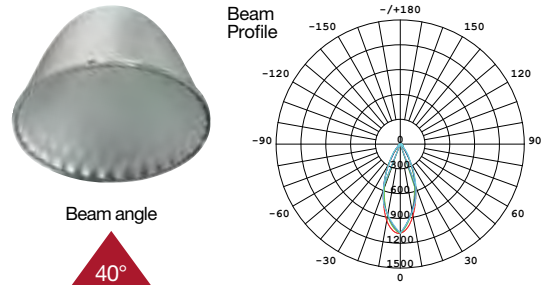
S9524 4" LED Housing – 10W, 2700K-2200K, 83CRI

No. de reflector	Angulo de reflector	No. de ENERGY STAR	Brillo (lumen)
S9508	30 deg	S9524-30	540
S9509	40 deg	S9524-40	540
S9510	60 deg	S9524-60	540
S9511	95 deg	S9524-95	500

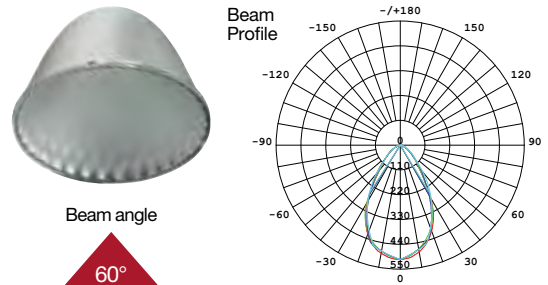
S9508 4" Reflector – 30° Beam angle



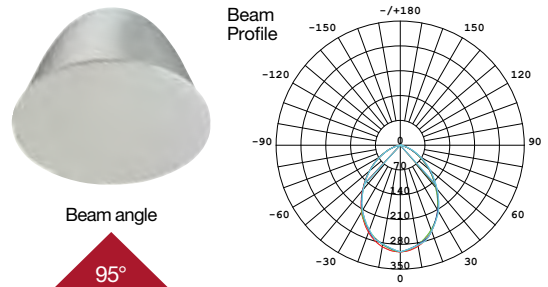
S9509 4" Reflector – 40° Beam angle



S9510 4" Reflector – 60° Beam angle

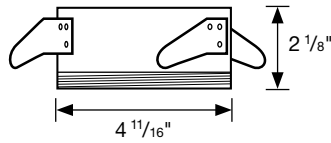


S9511 4" Reflector – 95° Beam angle



Carcasas y reflectores LED de 5" / 6" Latas empotradas disponibles consulte la página

119



S9504 5/6" LED Housing – 13.5W, 2700K, 90CRI

No. de reflector	Angulo de reflector	No. de ENERGY STAR	Brillo (lumen)
S9512	35 deg	S9504-35	830
S9513	45 deg	S9504-45	830
S9514	60 deg	S9504-60	830
S9515	95 deg	S9504-95	760

S9505 5/6" LED Housing – 13.5W, 3000K, 90CRI

No. de reflector	Angulo de reflector	No. de ENERGY STAR	Brillo (lumen)
S9512	35 deg	S9505-35	860
S9513	45 deg	S9505-45	860
S9514	60 deg	S9505-60	860
S9515	95 deg	S9505-95	800

S9506 5/6" LED Housing – 13.5W, 4000K, 90CRI

No. de reflector	Angulo de reflector	No. de ENERGY STAR	Brillo (lumen)
S9512	35 deg	S9506-35	900
S9513	45 deg	S9506-45	900
S9514	60 deg	S9506-60	900
S9515	95 deg	S9506-95	860

S9507 5/6" LED Housing – 13.5W, 5000K, 80CRI

No. de reflector	Angulo de reflector	No. de ENERGY STAR	Brillo (lumen)
S9512	35 deg	S9507-35	1000
S9513	45 deg	S9507-45	1000
S9514	60 deg	S9507-60	1000
S9515	95 deg	S9507-95	960

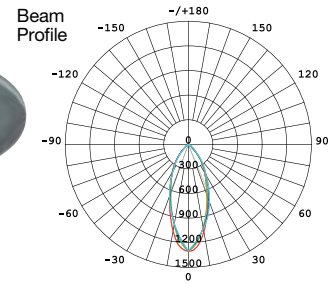
S9525 5/6" LED Housing – 13.5W, 2200K-2700K, 83CRI

No. de reflector	Angulo de reflector	No. de ENERGY STAR	Brillo (lumen)
S9512	35 deg	S9525-35	830
S9513	45 deg	S9525-45	830
S9514	60 deg	S9525-60	830
S9515	95 deg	S9525-95	760

S9512 5"/6" Reflector – 35° Beam angle



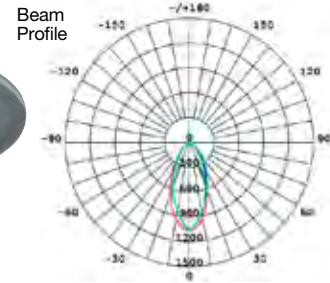
Beam angle



S9513 5"/6" Reflector – 45° Beam angle



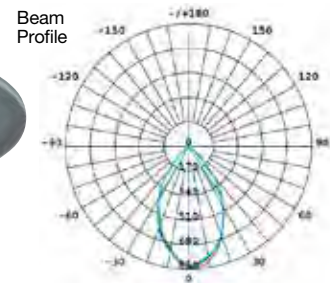
Beam angle



S9514 5"/6" Reflector – 60° Beam angle



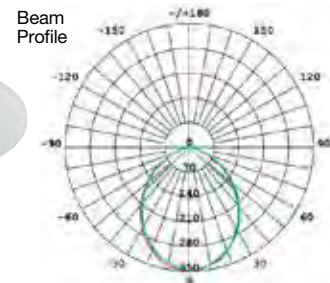
Beam angle



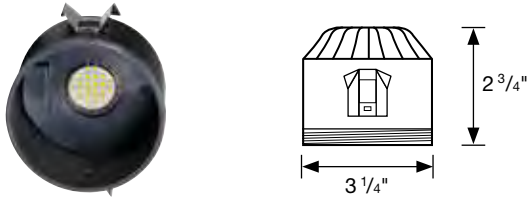
S9515 5"/6" Reflector – 95° Beam angle



Beam angle



Carcasas y reflectores LED de 4" de alto lumen Disponibles Latas empotradas, consulte la página 119



S9785 4" LED Housing – 16W, 2700K, 90CRI

No. de reflector	Angulo de reflector	No. de HOUSING	Brillo (lumen)
S9508	30 deg	S9785-30	930
S9509	40 deg	S9785-40	930
S9510	60 deg	S9785-60	930
S9511	95 deg	S9785-95	880

S9786 4" LED Housing – 16W, 3000K, 90CRI

No. de reflector	Angulo de reflector	No. de HOUSING	Brillo (lumen)
S9508	30 deg	S9786-30	940
S9509	40 deg	S9786-40	940
S9510	60 deg	S9786-60	940
S9511	95 deg	S9786-95	890

S9787 4" LED Housing – 16W, 4000K, 90CRI

No. de reflector	Angulo de reflector	No. de HOUSING	Brillo (lumen)
S9508	30 deg	S9787-30	950
S9509	40 deg	S9787-40	950
S9510	60 deg	S9787-60	950
S9511	95 deg	S9787-95	900

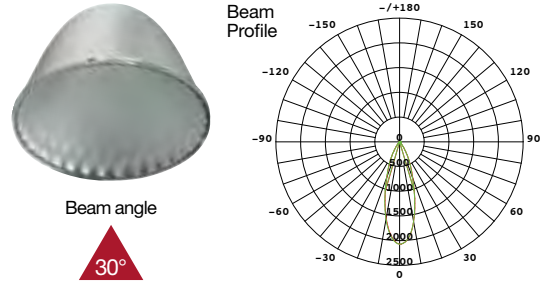
S9788 4" LED Housing – 16W, 5000K, 80CRI

No. de reflector	Angulo de reflector	No. de HOUSING	Brillo (lumen)
S9508	30 deg	S9788-30	1050
S9509	40 deg	S9788-40	1050
S9510	60 deg	S9788-60	1050
S9511	95 deg	S9788-95	1000

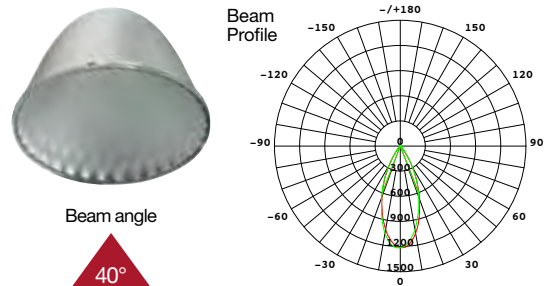
S9789 4" LED Housing – 16W, 2700K-2200K, 80CRI

No. de reflector	Angulo de reflector	No. de HOUSING	Brillo (lumen)
S9508	30 deg	S9789-30	940
S9509	40 deg	S9789-40	940
S9510	60 deg	S9789-60	940
S9511	95 deg	S9789-95	890

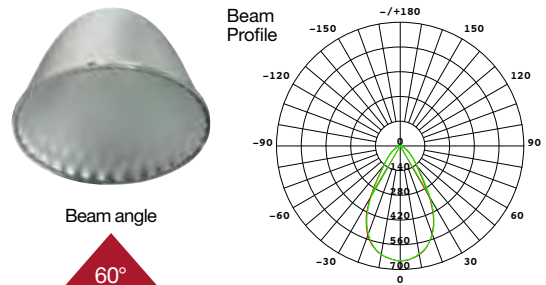
S9508 4" Reflector – 30° Beam angle



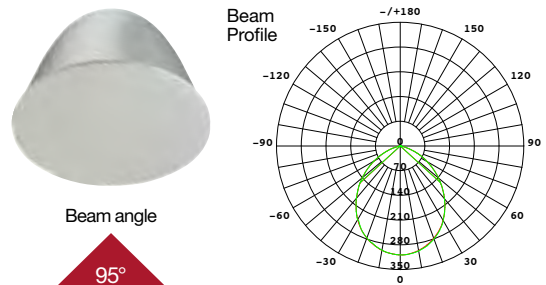
S9509 4" Reflector – 40° Beam angle



S9510 4" Reflector – 60° Beam angle



S9511 4" Reflector – 95° Beam angle



RECESSED

Trims Redondo

4" Trims



White
S9516 4"



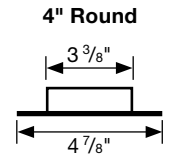
Brushed Nickel
S9517 4"



Bronze
S9518 4"



Polished Nickel
S9519 4"



5 1/6" Trims



White
S9520 5", S9554 6"



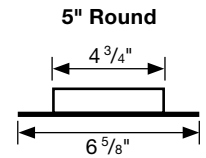
Brushed Nickel
S9521 5", S9555 6"



Bronze
S9522 5", S9556 6"



Polished Nickel
S9523 5", S9557 6"



6" Trims Gimbal ajustable redondo



White
S9646 6"



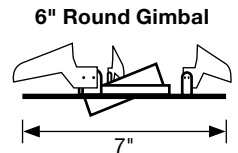
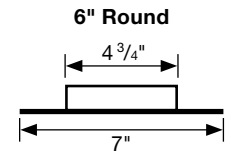
Brushed Nickel
S9647 6"



Bronze
S9648 6"



Polished Nickel
S9649 6"



Trims Cuadrado

4" Trims



White
S9526 4"



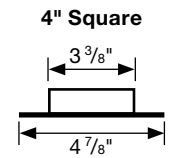
Brushed Nickel
S9527 4"



Bronze
S9528 4"



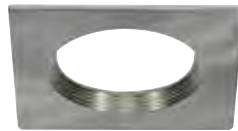
Polished Nickel
S9529 4"



5 1/6" Trims



White
S9530 5", S9534 6"



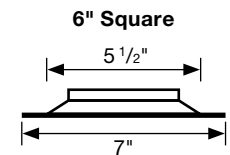
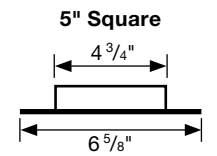
Brushed Nickel
S9531 5", S9535 6"



Bronze
S9532 5", S9536 6"



Polished Nickel
S9533 5", S9537 6"



6" Trims Gimbal ajustable cuadrado



White
S9693 6"



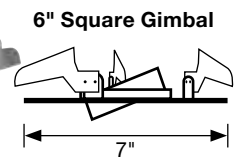
Brushed Nickel
S9694 6"



Bronze
S9695 6"



Polished Nickel
S9696 6"

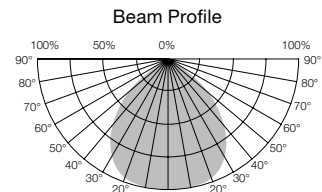


Producto	Acabado	UPC	Pk./Mstr.
ACABADOS REDONDOS			
4" TRIMS Redondos - Para uso en viviendas de obra nueva y remodelación de 4 "			
S9516	Blanco	045923095160	12
S9517	Brushed Nickel	045923095177	12
S9518	Bronce	045923095184	12
S9519	Polished Nickel	045923095191	12
5" TRIMS Redondos - Para uso en carcacas de obra nueva y remodelación de 5 "o carcacas de obra nueva de 6"			
S9520	Blanco	045923095207	12
S9521	Brushed Nickel	045923095214	12
S9522	Bronce	045923095221	12
S9523	Polished Nickel	045923095238	12
6" TRIMS Redondos - Para usar en viviendas de obra nueva y remodelación de 6 "			
S9554	Blanco	045923095542	12
S9555	Brushed Nickel	045923095559	12
S9556	Bronce	045923095566	12
S9557	Polished Nickel	045923095573	12
MOLDURAS GIMBAL - Para usar solo con carcacas LED de 4 "de alto lumen - S9785, S9786, S9787, S9788 y S9789			
MOLDURAS DE CARDÁN AJUSTABLES REDONDAS DE 6 "- Las molduras de cardán solo se pueden usar en latas de remodelación o obra nueva de 6"			
S9646	Blanco	045923096464	12
S9647	Brushed Nickel	045923096471	12
S9648	Bronce	045923096488	12
S9649	Polished Nickel	045923096495	12
TRIMS Cuadrados			
MOLDURAS CUADRADAS DE 4 "- Para usar en viviendas de obra nueva y remodelación de 4"			
S9526	Blanco	045923095269	12
S9527	Brushed Nickel	045923095276	12
S9528	Bronce	045923095283	12
S9529	Polished Nickel	045923095290	12
MOLDURAS CUADRADAS DE 5 "- Para usar en carcacas de obra nueva y remodelación de 5" o carcacas de obra nueva de 6 "			
S9530	Blanco	045923095306	12
S9531	Brushed Nickel	045923095313	12
S9532	bronce	045923095320	12
S9533	Polished Nickel	045923095337	12
MOLDURAS CUADRADAS DE 6 "- Para usar en viviendas de obra nueva y remodelación de 6"			
S9534	Blanco	045923095344	12
S9535	Brushed Nickel	045923095351	12
S9536	Bronce	045923095368	12
S9537	Polished Nickel	045923095375	12
MOLDURAS GIMBAL - Solo para uso con carcacas LED de 4 "de alto lumen - S9785, S9786, S9787, S9788 y S9789a			
MOLDURAS DE CARDÁN AJUSTABLES CUADRADAS DE 6 "- Las molduras de cardán solo se pueden usar en latas de obra nueva o remodelación de 6"			
S9693	Blanco	045923096938	12
S9694	Brushed Nickel	045923096945	12
S9695	Bronce	045923096952	12
S9696	Polished Nickel	045923096969	12

Modernizaciones de downlight empotrables de 4", 5/6" con ajustes de temperatura de color seleccionables

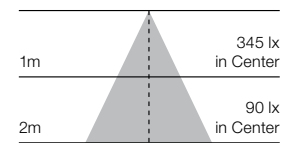


Color changeable - 5 color temperature settings



Beam Angle: 90°

Illumination



Beam Angle: 90°



- Residencial
- Oficina
- Al por menor
- Hospitalidad
- La CCT seleccionable se puede configurar en 2700K, 3000K, 3500K, 4000K o 5000K Reemplazo directo para lámparas reflectoras de 50W y 65W - usa solo 7W y 9W Regulable
- Larga vida: 50.000 horas
- Ubicación húmeda: molduras de deflector
- Ubicación húmeda - Gimbal
- 5 años de garantía
- Listado de lugares húmedos c-UL-us
- Certificación ENERGY STAR® *



Adaptador E26 incluido (S9001) El adaptador GU10 se vende por separado (S9000) El adaptador GU24 se vende por separado (8999)

Modernización de luces empotradas LED de 4", 5/6" con temperatura de color seleccionable

Producto	Descripción	W	V	CRI	CCT	Lm	Bm	M.O.L. (Inches)	Life/ Hrs.	UPC	Pack
Redonda											
S11800	7WLED/RDL/4/ADJ-CCT/120V / 4 INCH	7	120	90	27K,30K,35K,40K,50K	600	90°	2 7/8	50K	045923118005	16/1
S11801	9WLED/RDL/5-6/ADJ-CCT/120V / 5-6 INCH	9	120	90	27K,30K,35K,40K,50K	800	90°	3 1/2	50K	045923118012	8/1
S11825	13.5WLED/RDL/5-6/CCT-SEL	13.5	120	90	27K,30K,35K,40K,50K	1200	90°	3 1/4	50K	045923118258	8/1
Cuadrado											
S11820	6.5WLED/RDL/SQ/4/CCT-SEL	6.5	120	90	27K,30K,35K,40K,50K	600	90°	2 3/4	50K	045923118203	24/1
S11821	11.5WLED/RDL/SQ/5-6/CCT-SEL	11.5	120	90	27K,30K,35K,40K,50K	1000	90°	3 1/4	50K	045923118210	12/1
Gimbal											
S11822	7.5WLED/DIR/4/60°/CCT-SEL	7.5	120	90	27K,30K,35K,40K,50K	600	90°	3 1/2	50K	045923118227	8/1
S11824	10.5WLED/DIR/5-6/90°/CCT-SEL	10.5	120	90	27K,30K,35K,40K,50K	800	90°	3 7/8	50K	045923118241	8/1

Modernizaciones de downlights empotrables de 4 "

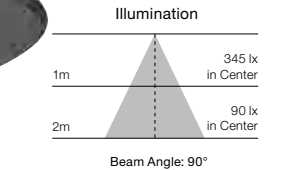
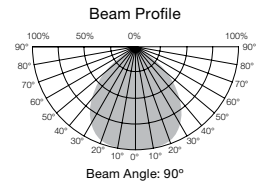
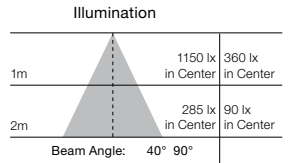
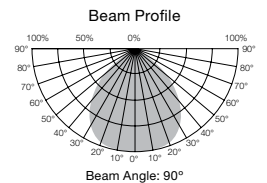
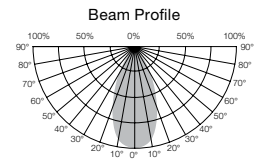
Residencial
 Oficina
 Al por menor
 Hospitalidad
 Iluminación LED de estado sólido
 Reemplazo directo para lámparas reflectoras Regulable
 Ubicación húmeda clasificada c-UL-us - Gimbal
 Ubicación húmeda clasificada c-UL-us - Deflector
 JA8-2016
 Cumple con CEC / T20 Larga vida útil: 50.000 horas Garantía de 5 años



4" Downlight Gimbal



4" Downlight Baffle



Adaptador E26 incluido (S9001) El adaptador GU10 se vende por separado (S9000)

Modernizaciones de luces empotradas de 4 "



Producto	Descripción	Acabado	W	V	CRI	CCT	Lm	Bm	M.O.L. (Inches)	Life/Hrs.	UPC	Pack
4" LED Baffle Retrofits												
S39713■	7WLED/RDL/4/27K/120V	Blanco	7	120	90	2700K	600	90°	2 7/8	50K	045923397134	16
S39714■	7WLED/RDL/4/30K/120V	Blanco	7	120	90	3000K	600	90°	2 7/8	50K	045923397141	16
S39715■	7WLED/RDL/4/40K/120V	Blanco	7	120	90	4000K	600	90°	2 7/8	50K	045923397158	16
S39716*	7WLED/RDL/4/50K/120V	Blanco	7	120	90	5000K	600	90°	2 7/8	50K	045923397165	16
S39744	8.5WLED/RDL/4/30K/BN/120V	Brushed Nickel	8.5	120	90	3000K	600	90°	2 7/8	50K	045923397448	16
S39847	8.5WLED/RDL/4/30K/BRZ/120V	Bronze	8.5	120	90	3000K	520	90°	2 7/8	50K	045923398476	16
4" LED Gimbal Retrofits												
S39463■	7WLED/DIR/4/40/27K/120V	Blanco	7	120	90	2700K	600	40°	3 5/8	50K	045923294631	8
S39464■	7WLED/DIR/4/40/30K/120V	Blanco	7	120	90	3000K	600	40°	3 5/8	50K	045923294648	8
S39465■	7WLED/DIR/4/40/40K/120V	Blanco	7	120	90	4000K	600	40°	3 5/8	50K	045923294655	8
S39466■	7WLED/DIR/4/90/27K/120V	Blanco	7	120	90	2700K	600	90°	3 5/8	50K	045923294662	8
S39467■	7WLED/DIR/4/90/30K/120V	Blanco	7	120	90	3000K	600	90°	3 5/8	50K	045923294679	8
S39468■	7WLED/DIR/4/90/40K/120V	Blanco	7	120	90	4000K	600	90°	3 5/8	50K	045923294686	8

■ Also T24 compliant.

RECESSED

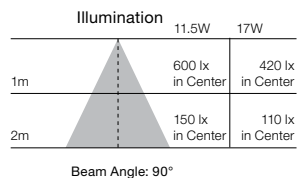
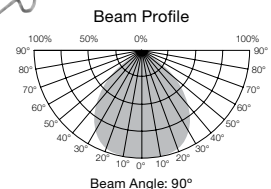
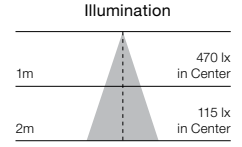
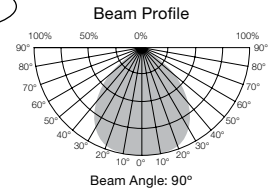
Modificaciones de downlights empotrables de 5" / 6"

Residencial • Oficina • Minorista • Hostelería Iluminación LED de estado sólido
 Reemplazo directo para lámparas reflectoras Regulables
 Humedad clasificada c-UL-us de alta eficiencia / respetuosa con el medio ambiente

ubicación - Gimbal
 Ubicación húmeda clasificada c-UL-us - Deflector
 JA8-2016
 Cumple con CEC / T20 Larga vida útil: 50.000 horas Garantía de 5 años

Adaptador E26 incluido
 El adaptador GU24 se vende por separado El adaptador GU10 se vende por separado

Soporte de presión (80-2676) opción de instalación alternativa disponible.
 Resortes de torsión (80/2709)



Modificaciones de luces empotradas de 5" / 6"

producto	Descripción	Acabado	W	V	CRI	CCT	Lm	Bm	M.O.L. (Inches)	Life/Hrs.	UPC	Pack
5" / 6" LED Baffle Retrofits												
S39724	9WLED/RDL/5-6/27K/120V	Blanco	9	120	90	2700K	800	90°	3 7/16	50K	045923397240	8
S39725	9WLED/RDL/5-6/30K/120V	Blanco	9	120	90	3000K	800	90°	3 7/16	50K	045923397257	8
S39726	9WLED/RDL/5-6/40K/120V	Blanco	9	120	90	4000K	800	90°	3 7/16	50K	045923397264	8
S39727	9WLED/RDL/5-6/50K/120V	Blanco	9	120	90	5000K	800	90°	3 7/16	50K	045923397271	6
S39745	10.5WLED/RDL/5-6/30K/BN/120V	Brushed Nickel	10.5	120	90	3000K	800	90°	3 7/16	50K	045923397455	8
S39848	10.5WLED/RDL/5-6/30K/BRZ/120V	Bronze	10.5	120	90	3000K	700	90°	3 7/16	50K	045923398483	8
5" / 6" LED Baffle Retrofits - High Lumen												
S39740	13.5WLED/RDL/5-6/27K/120V	Blanco	13.5	120	90	2700K	1200	90°	3 7/16	50K	045923397400	8
S39741	13.5WLED/RDL/5-6/30K/120V	Blanco	13.5	120	90	3000K	1200	90°	3 7/16	50K	045923397417	8
S39742	13.5WLED/RDL/5-6/40K/120V	Blanco	13.5	120	90	4000K	1200	90°	3 7/16	50K	045923397424	8
S39743	13.5WLED/RDL/5-6/50K/120V	Blanco	13.5	120	90	5000K	1200	90°	3 7/16	50K	045923397431	8
5" / 6" LED Gimbal Retrofits												
S39472	9WLED/DIR/5-6/27K/120V	Blanco	9	120	90	2700K	800	90°	4 1/4	50K	045923394720	8
S39473	9WLED/DIR/5-6/30K/120V	Blanco	9	120	90	3000K	800	90°	4 1/4	50K	045923394737	8
S39474	9WLED/DIR/5-6/40K/120V	Blanco	9	120	90	4000K	800	90°	4 1/4	50K	045923394744	8

■ Also T24 compliant.

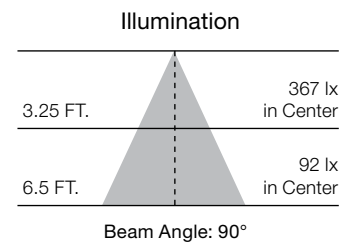
Product sheet SA2603

Modificaciones de downlights empotrables de 5" / 6"

- Residencial
- Oficina
- Al por menor
- Hospitalidad
- Reemplazo directo para lámparas reflectoras
- Alta eficiencia / respetuoso con el medio ambiente Regulable ***
- Clasificación c-UL-us
- Larga vida: 35.000 horas
- 5 años de garantía



Adaptador E26 incluido
Esta actualización es para usar con carcasa empotradas con un enchufe E26 únicamente.



Modificaciones de luces empotradas de 5" / 6"

Producto	Descripción	W	V	CRI	CCT	Lm	Bm	M.O.L. (Inches)	Life/Hrs.	UPC	Pack/Master
S29312*	9.8WLED/RDL/5-6/27K/120V	9.8	120	90	2700K	650	90°	2 5/16	35K	045923293122	12
S29313*	9.8WLED/RDL/5-6/30K/120V	9.8	120	90	3000K	650	90°	2 5/16	35K	045923293139	12
S29314*	9.8WLED/RDL/5-6/40K/120V	9.8	120	90	4000K	650	90°	2 5/16	35K	045923293146	12
S29315*	9.8WLED/RDL/5-6/50K/120V	9.8	120	90	5000K	650	90°	2 5/16	35K	045923293153	12

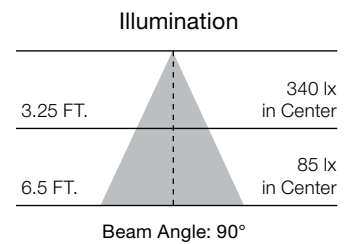
*** Consulte a Satco o visite www.satco.com para obtener una lista actualizada de compatibilidad de atenuadores.

Modernizaciones de downlights empotrables cuadrados de 4 "

- Residencial
- Oficina
- Al por menor
- Hospitalidad
- El reemplazo de 45 vatios usa solo 9 vatios
- Reemplazo directo para lámparas reflectoras
- Acabado fundido duradero
- Regulable ***
- Lugar húmedo
- Clasificación c-UL-us
- JA8-2016
- Cumple con CEC / T20
- Larga vida: 50.000 horas
- 5 años de garantía



- Adaptador E26 incluido (S9001)
- Adaptador GU24 vendido por separado (S8999)
- Adaptador GU10 vendido por separado (S9000)
- Cabe en latas redondas



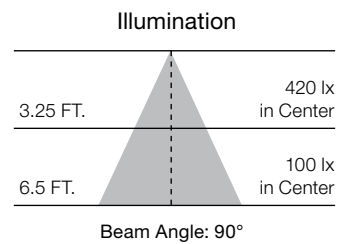
Modernización de luces empotradas con molduras cuadradas de 4 "

Producto	Descripción	W	V	CRI	CCT	Lm	Bm	M.O.L. (Inches)	Life/Hrs.	UPC	Pack
S39756*	7WLED/4/SQ/27K/120V	7	120	90	2700K	600	90°	4	50K	045923397561	24
S39757*	7WLED/4/SQ/30K/120V	7	120	90	3000K	600	90°	4	50K	045923397578	24
S39758*	7WLED/4/SQ/40K/120V	7	120	90	4000K	600	90°	4	50K	045923397585	24
S39759	7WLED/4/SQ/50K/120V	7	120	90	5000K	600	90°	4	50K	045923397592	24

*** Consulte a Satco o visite www.satco.com para obtener una lista actualizada de compatibilidad de atenuadores. n También compatible con T24.

Modificaciones de downlights empotrables cuadrados de 5" / 6"

- Residencial
- Oficina
- Al por menor
- Hospitalidad
- El reemplazo de hasta 85 vatios utiliza solo el reemplazo directo de 15 vatios para lámparas reflectoras
- Acabado duradero de fundición a presión
- Regulable ***
- Lugar húmedo
- Clasificación c-UL-us
- JA8-2016
- Cumple con CEC / T20
- Larga vida: 50.000 horas
- 5 años de garantía



- Adaptador E26 incluido (S9001)
- Adaptador GU24 vendido por separado (S8999)
- Adaptador GU10 vendido por separado (S9000)
- Cabe en latas redondas

Modificaciones de luces empotradas empotradas con molduras cuadradas de 5" / 6"



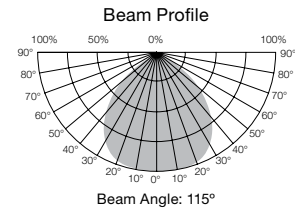
Producto	Descripción	W	V	CRI	CCT	Lm	Bm	M.O.L. (Inches)	Life/ Hrs.	UPC	Pack
S39770*	11.5WLED/5-6/SQ/27K/120V	11.5	120	90	2700K	1000	90°	5-6	50K	045923397707	12
S39771*	11.5WLED/5-6/SQ/30K/120V	11.5	120	90	3000K	1000	90°	5-6	50K	045923397714	12
S39772*	11.5WLED/5-6/SQ/40K/120V	11.5	120	90	4000K	1000	90°	5-6	50K	045923397721	12
S39773*	11.5WLED/5-6/SQ/50K/120V	11.5	120	90	5000K	1000	90°	5-6	50K	045923397738	12

*** Consulte a Satco o visite www.satco.com para obtener una lista actualizada de compatibilidad de atenuadores. También compatible con T24.

Quick Trim™ 4" y 5" / 6" empotrado downlight reequipar 2 paquetes

**Diseño innovador: el
cuello ajustable facilita la
instalación en cualquier
lata empotrada**

- Residencial
- Oficina
- Al por menor
- Hospitalidad
- Reemplazo directo para lámparas
reflectoras Regulables ***
- Lugar húmedo listado
- Larga vida: 25.000 horas
- 5 años de garantía



illumination	4"	5"-6"
1m	340 lx in Center	420 lx in Center
2m	85 lx in Center	100 lx in Center

Beam Angle: 115°



Se extiende para alcanzar el
encaje.
Se retrae para encontrarse con la
superficie.

Step 1



Atornille la
lámpara en
enchufe
existente.

Step 2



Empuje dentro del
accesorio hasta que
la moldura esté al
ras contra la
superficie.



Paquete de 2 unidades de retroadaptación de luces empotradas Quick Trim™ de 4" y 5" / 6"



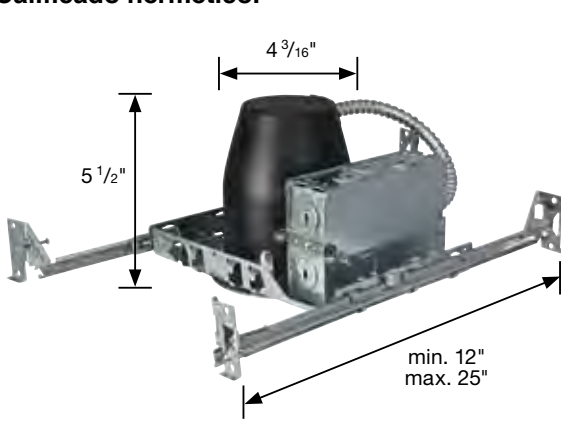
Producto	Descripción	W	V	CRI	CCT	Lm	Bm	M.O.L. (Inches)	Life/ Hrs.	UPC	Pack
S9598*	8.5WLED/4"TRIM/27K/120V/2PK	8.5	120	80	2700K	510	115°	3 13/16 - 5 3/8	25K	045923095986	12-2pks
S9599*	12WLED/5-6"TRIM/27K/120V/2PK	12	120	80	2700K	800	110°	4 1/2 - 6 5/16	25K	045923095993	12-2pks

*** Consulte a Satco o visite www.satco.com para obtener una lista actualizada de compatibilidad de atenuadores.

Montajes de latas empotrables listos para LED

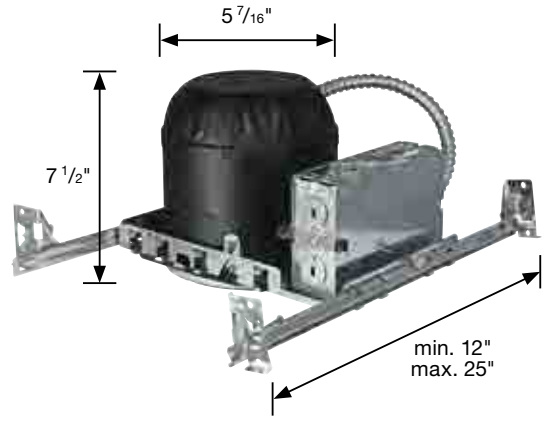
Calificado hermético.

RECESSED



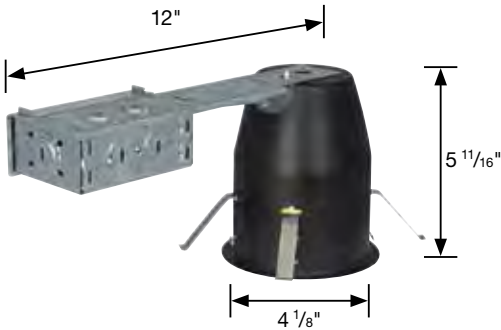
S9538 4" Can – Nueva construcción

Para 120 V, 60 Hz, 18 W máx.
Adecuado para lugares mojados y húmedos *
Para usar solo con LED con clasificación UL o cUL
o con clasificación IC equivalente



S9540 5/6" Can – Nueva construcción

Para 120 V, 60 Hz, 24 W máx.
Adecuado para lugares mojados y húmedos *
Para usar solo con LED con clasificación UL o cUL
o con clasificación IC equivalente



S9539 4" Can – Remodelar

Para 120 V, 60 Hz, 18 W máx.
Adecuado para lugares mojados y húmedos *
Para usar solo con LED con clasificación UL o cUL
o con clasificación IC equivalente



S9541 5/6" Can – Remodelar

Para 120 V, 60 Hz, 18 W máx.
Adecuado para lugares mojados y húmedos *
Para usar solo con LED con clasificación UL o cUL
o con clasificación IC equivalente

Los enchufes de conexión rápida facilitan aún más la instalación.





5 TAMAÑOS ~ 3 SELECCIONES CCT

ENERGY STAR® ~ T24

UBICACIÓN HÚMEDA

Hermético

40.000 HORAS

**DISEÑO ELEGANTE PARA
INSTALACIONES
ARQUITECTÓNICAS AVANZADAS
CON CCT VERSÁTIL Y
SELECCIONABLE.**



48"



32"

24"

18"

12"

LED lineal de SATCO

Función de cable directo / empotrado a molduras biseladas para una apariencia elegante y empotrada y ofrecen una estética de bajo perfil con una distribución uniforme de la luz y versatilidad de diseño.

La práctica caja de conexiones de cables directos y el montaje con clip de resorte hacen que la instalación sea rápida y fácil.

5 tamaños largos y elegantes, 3 temperaturas de color seleccionables, para una multitud de aplicaciones y soluciones.

CCT Cable directo seleccionable, retroiluminado, empotrado lineal



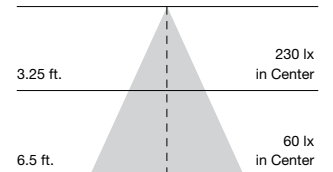
ColorQuick™

Selectable Color Technology

Switch to/ from the following CCT

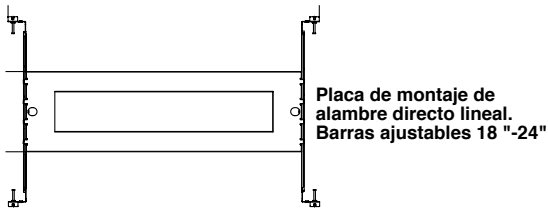
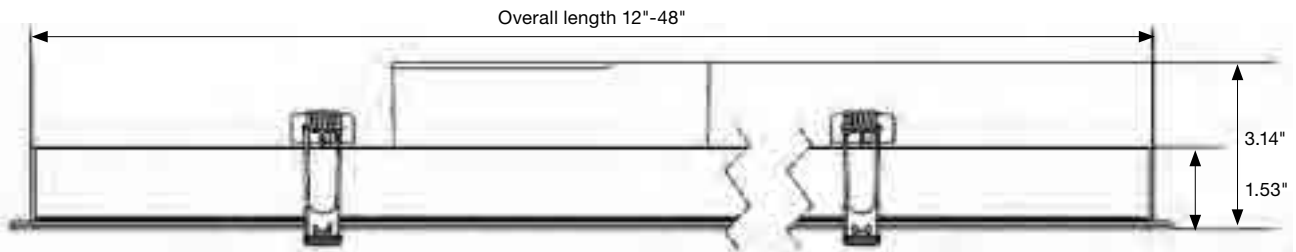
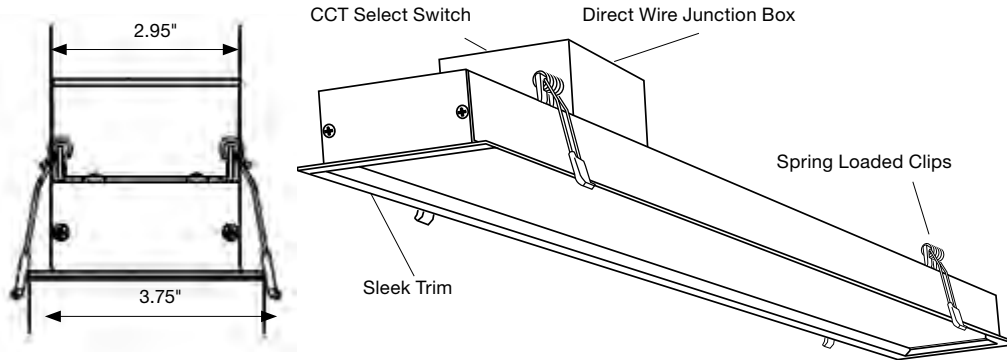
3000K 4000K 5000K

Illumination



Beam Angle: 90°

RECESSED



CCT Cable directo seleccionable, empotrado lineal retroiluminado



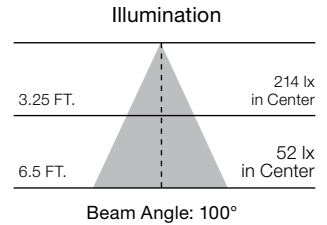
Producto	Descripción	W	V	CRI	CCT	Lm	Life/Hrs.	UPC	Pack/Mstr.
LED lineal empotrado									
S11720	10WLED/DW/LINEAR/ 12"/ADJ-CCT	10	120	90	3000/4000/5000	750	40K	045923117206	12
S11721	15WLED/DW/LINEAR/ 18"/ADJ-CCT	15	120	90	3000/4000/5000	1125	40K	045923117213	12
S11722	20WLED/DW/LINEAR/ 24"/ADJ-CCT	20	120	90	3000/4000/5000	1500	40K	045923117220	12
S11723	25WLED/DW/LINEAR/ 32"/ADJ-CCT	25	120	90	3000/4000/5000	1875	40K	045923117237	12
S11724	40WLED/DW/LINEAR/ 48"/ADJ-CCT	40	120	90	3000/4000/5000	3000	40K	045923117244	12

Producto	Descripción	Dimensiones	UPC	Pack/Mstr.
Placa de montaje empotrada lineal LED para nueva construcción				
80-962	ROUGH-IN PLATE / BARS 12" LINEAR	12"L x 3.75"W	045923809620	6/1
80-963	ROUGH-IN PLATE / BARS 18" LINEAR	18"L x 3.75"W	045923809637	6/1
80-964	ROUGH-IN PLATE / BARS 24" LINEAR	24"L x 3.75"W	045923809644	6/1
80-965	ROUGH-IN PLATE / BARS 32" LINEAR	32"L x 3.75"W	045923809651	6/1
80-966	ROUGH-IN PLATE / BARS 48" LINEAR	48"L x 3.75"W	045923809668	6/1

* Consulte a Satco o visite www.satco.com para obtener una lista actualizada de compatibilidad de atenuadores.

Downlights de 4 " con cable directo con iluminación de borde

- Residencial
- Oficina
- Al por menor
- Hospitalidad
- Falsos techos
- Remodelación
- El reemplazo directo de las lámparas reflectoras de 45 vatios utiliza solo 8,5 vatios
- Tecnología de iluminación de borde
- Diseño delgado
- Caja de conexiones integrada para instalación de cable directo que ahorra tiempo y materiales
- Ubicación húmeda
- Regulable ***
- Larga vida: 40.000 horas
- 5 años de garantía



Highlights

- Clips de resorte de fácil instalación con clasificación IC
- Perfil bajo
- No se requiere lata empotrada

Downlights con iluminación de borde de cable directo de 4 "



Producto	Descripción	W	V	CRI	CCT	Lm	Bm	M.O.L. (Inches)	Life/ Hrs.	UPC	Pack
S39055*	8.5WLED/DW/EL/4/27K/120V	8.5	120	90	2700K	500	100°	1 15/16	40K	045923390555	12/1
S39056*	8.5WLED/DW/EL/4/30K/120V	8.5	120	90	3000K	500	100°	1 15/16	40K	045923390562	12/1
S39057*	8.5WLED/DW/EL/4/40K/120V	8.5	120	90	4000K	540	100°	1 15/16	40K	045923390579	12/1
S39058*	8.5WLED/DW/EL/4/50K/120V	8.5	120	90	5000K	540	100°	1 15/16	40K	045923390586	12/1
Accesorios											
80-946	ANILLO GOOF 4 " - HILO DIRECTO DL - 6" DIAMETRO EXTERIOR									045923809460	12/1
80-950	PLACA PARA EMPOTRAR / 4 "ALAMBRE DIRECTO									0045923809507	24/1

*** Consulte a Satco o visite www.satco.com para obtener una lista actualizada de compatibilidad de atenuadores.

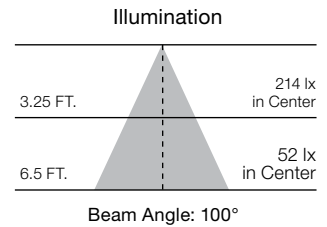
Downlights de 6 "con cable directo con iluminación de borde

- Residencial
- Oficina
- Al por menor
- Hospitalidad
- Falsos techos
- Remodelación
- El reemplazo directo de las lámparas reflectoras de 65 vatios utiliza solo 11,6 vatios
- Tecnología de iluminación de borde
- Diseño delgado
- Caja de conexiones integrada para instalación de cable directo que ahorra tiempo y materiales
- Ubicación húmeda
- Regulable ***
- Larga vida: 40.000 horas
- 5 años de garantía



Highlights

- Clips de resorte de fácil instalación con clasificación IC
- Perfil bajo
- No se requiere lata empotrada



Downlights de 6 "de cable directo con iluminación de borde



Producto	Descripción	W	V	CRI	CCT	Lm	Bm	M.O.L. (Inches)	Life/ Hrs.	UPC	Pack
S39061*	11.6WLED/DW/EL/5-6/27K/120V	11.6	120	90	2700K	730	100°	1 1/16	40K	045923390616	12/1
S39062*	11.6WLED/DW/EL/5-6/30K/120V	11.6	120	90	3000K	730	100°	1 1/16	40K	045923390623	12/1
S39063*	11.6WLED/DW/EL/5-6/40K/120V	11.6	120	90	4000K	780	100°	1 1/16	40K	045923390630	12/1
S39059*	11.6WLED/DW/EL/5-6/50K/120V	11.6	120	90	5000K	780	100°	1 1/16	40K	045923390593	12/1

Accesorios

80-947	ANILLO GOOF 6 " - HILO DIRECTO DL - 8" DIAMETRO EXTERIOR									045923809477	12/1
80-951	PLACA PARA EMPOTRAR / HILO DIRECTO 6 "									045923809514	24/1

*** Consulte a Satco o visite www.satco.com para obtener una lista actualizada de compatibilidad de atenuadores.

Downlights redondos de 8 "de cable directo con iluminación lateral

Aplicaciones

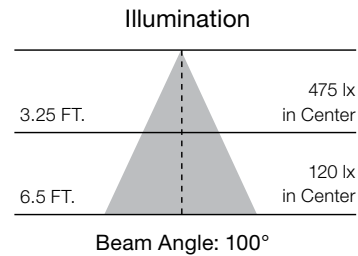
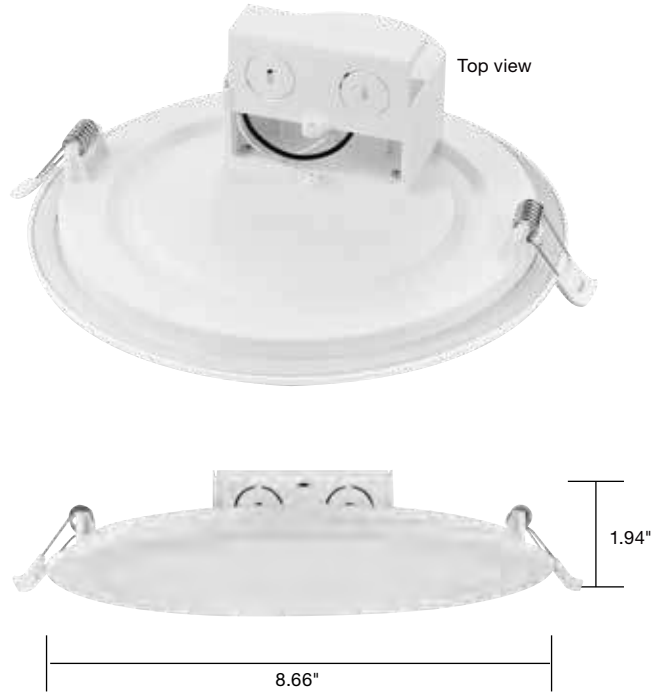
- Oficinas
- Residenciales
- Comercio
- Hostelería
- Techos abatibles
- Remodelación

Highlights

- Clips de resorte de fácil instalación con clasificación IC
- Perfil bajo
- No se requiere lata empotrada

Features

- El reemplazo directo de las lámparas reflectoras de 85 vatios utiliza solo 18 vatios
- La caja de conexiones integrada para la instalación de cables directos ahorra tiempo y materiales
- Regulable
- Opciones de 2700K, 3000K, 4000K y 5000K 120V
- Cumple con CEC / T20
- Larga vida: 40.000 horas
- 5 años de garantía



Downlights con iluminación de borde de 8 "de cable directo



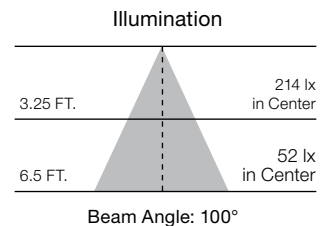
Producto	Descripción	W	V	CRI	CCT	Lm	Bm	M.O.L. (Inches)	Life/ Hrs.	UPC	Case Qty.
S11716*	18WLED/DW/EL/8/27K/120V	18	120	90	2700K	1300	100°	1.94	40K	045923117169	12
S11717*	18WLED/DW/EL/8/30K/120V	18	120	90	3000K	1300	100°	1.94	40K	045923117176	12
S11718*	18WLED/DW/EL/8/40K/120V	18	120	90	4000K	1300	100°	1.94	40K	045923117183	12
S11719*	18WLED/DW/EL/8/50K/120V	18	120	90	5000K	1300	100°	1.94	40K	045923117190	12
Accesorios											
80-948	ANILLO GOOF 8 " - HILO DIRECTO DL - DIAMETRO EXTERIOR 101/8"									045923809484	12/1
80-953	PLACA PARA EMPOTRAR / ALAMBRE DIRECTO DE 8 "									045923809538	24/1

*** Consulte a Satco o visite www.satco.com para obtener una lista actualizada de compatibilidad de atenuadores. También compatible con T24. Product sheet SA2606

Downlights de cable directo de 4 "

- Residencial
- Oficina
- Al por menor
- Hospitalidad
- Falsos techos
- Remodelación

El reemplazo directo de las lámparas reflectoras de 45 vatios utiliza solo 7 vatios La caja de conexiones integrada para la instalación de cable directo ahorra tiempo y materiales Regulable ***
Larga vida: 40.000 horas
5 años de garantía



Highlights

- Clips de resorte de fácil instalación con clasificación IC
- Perfil bajo
- No se requiere lata empotrada

Downlights LED de cable directo de 4 "



Producto	Descripción	W	V	CRI	CCT	Lm	Bm	M.O.L. (Inches)	Life/ Hrs.	UPC	Pack
S39011*	7WLED/DW/RDL/4/27K/120V	7	120	90	2700K	450	100°	2 3/4	40K	045923390111	12/1
S39012*	7WLED/DW/RDL/4/30K/120V	7	120	90	3000K	450	100°	2 3/4	40K	045923390128	12/1
S39013*	7WLED/DW/RDL/4/40K/120V	7	120	90	4000K	490	100°	2 3/4	40K	045923390135	12/1
S39021*	7WLED/DW/RDL/4/50K/120V	7	120	90	5000K	490	100°	2 3/4	40K	045923390210	12/1
Accesorios											
80-946	ANILLO GOOF 4 "- HILO DIRECTO DL - 6" DIAMETRO EXTERIOR									045923809460	12/1
80-950	PLACA PARA EMPOTRAR / 4 "ALAMBRE DIRECTO									0045923809507	24/1

*** Consulte a Satco o visite www.satco.com para obtener una lista actualizada de compatibilidad de atenuadores.

6 "Directo downlights de alambre

Residencial

Oficina

Al por menor

Hospitalidad

Falsos techos

Remodelación

El reemplazo directo de las lámparas reflectoras de 65 vatios utiliza solo 9 vatios

La caja de conexiones integrada para la instalación de cables directos ahorra tiempo y materiales

Lugar húmedo

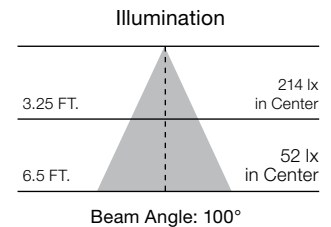
Regulable ***

c-ETL-us

Larga vida: 40.000 horas

Certificación ENERGY STAR® *

5 años de garantía



Highlights

Clips de resorte de fácil instalación con clasificación IC

Perfil bajo

No se requiere lata empotrada

Downlights de cable directo de 6 "



Producto	Descripción	W	V	CRI	CCT	Lm	Bm	M.O.L. (Inches)	Life/Hrs.	UPC	Pack
S39026*	9WLED/DW/RDL/5-6/27K/120V	9	120	90	2700K	620	100°	2 13/16	40K	045923390265	12/1
S39027*	9WLED/DW/RDL/5-6/30K/120V	9	120	90	3000K	620	100°	2 13/16	40K	045923390272	12/1
S39028*	9WLED/DW/RDL/5-6/40K/120V	9	120	90	4000K	700	100°	2 13/16	40K	045923390289	12/1
S39029*	9WLED/DW/RDL/5-6/50K/120V	9	120	90	5000K	700	100°	2 13/16	40K	045923390296	12/1
Accesorios											
80-947	ANILLO GOOF 6 " - HILO DIRECTO DL - 8" DIAMETRO EXTERIOR									045923809477	12/1
80-951	PLACA PARA EMPOTRAR / HILO DIRECTO 6 "									045923809514	24/1

*** Consulte a Satco o visite www.satco.com para obtener una lista actualizada de compatibilidad de atenuadores.

Cable directo de 4 ", downlights cardán

Aplicaciones

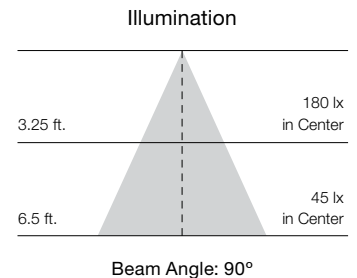
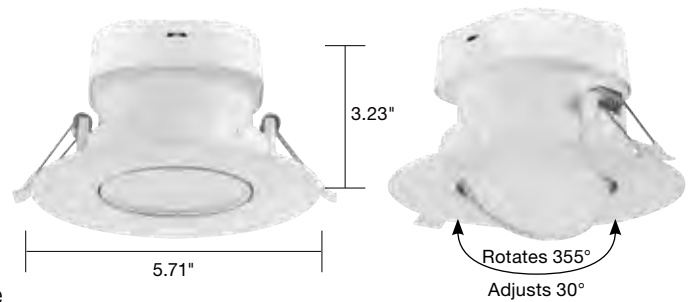
- Oficinas
- Residenciales
- Comercio
- Hostelería
- Techos abatibles
- Remodelación

Highlights

- Clips de resorte de fácil instalación con clasificación IC
- Perfil bajo
- No se requiere lata empotrada

Características

- El reemplazo directo de las lámparas reflectoras de 45 vatios usa solo 7 vatios
- La caja de conexiones integrada para la instalación de cables directos ahorra tiempo y materiales
- Regulable **
- Opciones de 2700K, 3000K, 4000K y 5000K 120V
- Cumple con CEC / T20 / T24
- Larga vida: 40.000 horas
- Listado c-ETL-us Ubicación húmeda
- Certificación ENERGY STAR® * 5 años de garantía



Downlights cardán de cable directo de 4 "



Producto	Descripción	W	V	CRI	CCT	Lm	Bm	M.O.L. (Inches)	Life/ Hrs.	UPC	Case Qty.
S11708*	7WLED/DW/GBL/4/27K/120V	7	120	90	2700K	490	90°	3.23	40K	045923117084	12
S11709*	7WLED/DW/GBL/4/30K/120V	7	120	90	3000K	490	90°	3.23	40K	045923117091	12
S11710*	7WLED/DW/GBL/4/40K/120V	7	120	90	4000K	490	90°	3.23	40K	045923117107	12
S11711*	7WLED/DW/GBL/4/50K/120V	7	120	90	5000K	490	90°	3.23	40K	045923117114	12
Accesorios											
80-946	ANILLO GOOF 4 " - HILO DIRECTO DL - 6" DIAMETRO EXTERIOR									045923809460	12/1
80-950	PLACA PARA EMPOTRAR / 4 "ALAMBRE DIRECTO									0045923809507	24/1

*** Consulte a Satco o visite www.satco.com para obtener una lista actualizada de compatibilidad de atenuadores. También compatible con T24. Product sheet SA2593

RECESSED

Cable directo de 6", downlights cardán

Aplicaciones

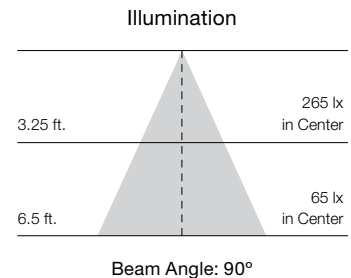
- Oficinas
- Residenciales
- Comercio
- Hostelería
- Techos abatibles
- Remodelación

Highlights

- Clips de resorte de fácil instalación con clasificación IC
- Perfil bajo
- No se requiere lata empotrada

Características

- El reemplazo directo de las lámparas reflectoras de 65 vatios utiliza solo 9 vatios
- La caja de conexiones integrada para la instalación de cables directos ahorra tiempo y materiales
- Regulable **
- Opciones de 2700K, 3000K, 4000K y 5000K 120V
- Cumple con CEC / T20 / T24
- Larga vida: 40.000 horas
- 5 años de garantía



Downlights Gimbal de cable directo de 6"



Producto	Descripción	W	V	CRI	CCT	Lm	Bm	M.O.L. (Inches)	Life/Hrs.	UPC	Case Qty.
S11712*	9WLED/DW/GBL/6/27K/120V	9	120	90	2700K	720	90°	3.68	40K	045923117121	12
S11713*	9WLED/DW/GBL/6/30K/120V	9	120	90	3000K	720	90°	3.68	40K	045923117138	12
S11714*	9WLED/DW/GBL/6/40K/120V	9	120	90	4000K	720	90°	3.68	40K	045923117145	12
S11715*	9WLED/DW/GBL/6/50K/120V	9	120	90	5000K	720	90°	3.68	40K	045923117152	12

Accesorios

80-947	ANILLO GOOF 6" - HILO DIRECTO DL - 8" DIAMETRO EXTERIOR									045923809477	12/1
80-951	PLACA PARA EMPOTRAR / HILO DIRECTO 6"									045923809514	24/1

*** Consulte a Satco o visite www.satco.com para obtener una lista actualizada de compatibilidad de atenuadores. También compatible con T24. Product sheet SA2594

Downlights cuadrados con retroiluminación de cable directo de 4 "

Aplicaciones

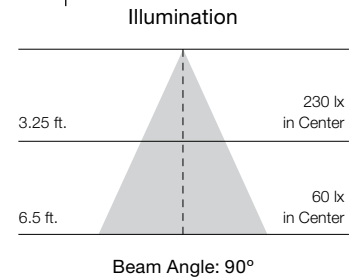
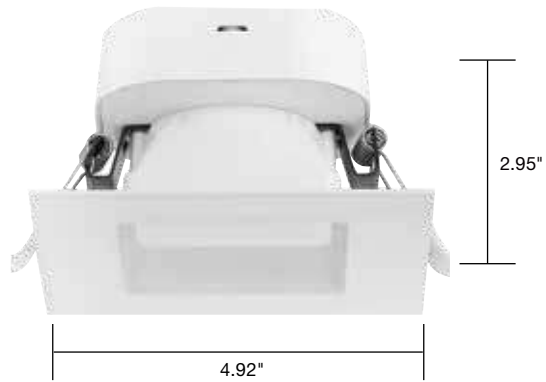
- Oficinas
- Residenciales
- Comercio
- Hostelería
- Techos
- Remodelación

Highlights

- Clips de resorte de fácil instalación con clasificación IC
- Perfil bajo
- No se requiere lata empotrada

Features

- El reemplazo directo de las lámparas reflectoras de 45 vatios usa solo 7 vatios
- La caja de conexiones integrada para la instalación de cables directos ahorra tiempo y materiales
- Regulable **
- Opciones de 2700K, 3000K, 4000K y 5000K 120V
- Cumple con CEC / T20 / T24
- Larga vida: 40.000 horas
- 5 años de garantía



Downlights cuadrados con retroiluminación de cable directo de 4 "



Producto	Descripción	W	V	CRI	CCT	Lm	Bm	M.O.L. (Inches)	Life/ Hrs.	UPC	Case Qty.
S11700*■	7WLED/DW/SQ/4/27K/120V	7	120	90	2700K	490	90°	2.95	40K	045923117008	12
S11701*■	7WLED/DW/SQ/4/30K/120V	7	120	90	3000K	490	90°	2.95	40K	045923117015	12
S11702*■	7WLED/DW/SQ/4/40K/120V	7	120	90	4000K	490	90°	2.95	40K	045923117022	12
S11703*	7WLED/DW/SQ/4/50K/120V	7	120	90	5000K	490	90°	2.95	40K	045923117039	12

Accesorios

80-950	LACA PARA EMPOTRAR / 4 "ALAMBRE DIRECTO	0045923809507	24/1
--------	---	---------------	------

*** Consulte a Satco o visite www.satco.com para obtener una lista actualizada de compatibilidad de atenuadores. También compatible con T24.

Downlights cuadrados con retroiluminación de cable directo de 6 "

Aplicaciones

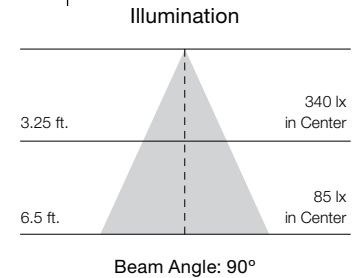
- Oficinas
- Residenciales
- Comercio
- Hostelería
- Techos
- Remodelación

Highlights

- Clips de resorte de fácil instalación con clasificación IC
- Perfil bajo
- No se requiere lata empotrada

Características

- El reemplazo directo de las lámparas reflectoras de 45 vatios usa solo 7 vatios
- La caja de conexiones integrada para la instalación de cables directos ahorra tiempo y materiales
- Regulable **
- Opciones de 2700K, 3000K, 4000K y 5000K 120V
- Cumple con CEC / T20 / T24
- Larga vida: 40.000 horas
- 5 años de garantía



Lámparas empotrables cuadradas, retroiluminadas, de cable directo de 6 "



Producto	Descripción	W	V	CRI	CCT	Lm	Bm	M.O.L. (Inches)	Life/ Hrs.	UPC	Case Qty.
S11704*	9WLED/DW/SQ/6/27K/120V	9	120	90	2700K	720	90°	3.19	40K	045923117046	12
S11705*	9WLED/DW/SQ/6/30K/120V	9	120	90	3000K	720	90°	3.19	40K	045923117053	12
S11706*	9WLED/DW/SQ/6/40K/120V	9	120	90	4000K	720	90°	3.19	40K	045923117060	12
S11707*	9WLED/DW/SQ/6/50K/120V	9	120	90	5000K	720	90°	3.19	40K	045923117077	12
80-951	PLACA PARA EMPOTRAR / HILO DIRECTO 6 "									045923809514	24/1

*** Consulte a Satco o visite www.satco.com para obtener una lista actualizada de compatibilidad de atenuadores. También compatible con T24.

**¡LA SOLUCIÓN
DOWNLIGHT
RÁPIDA, SIMPLE Y
COMPLETA QUE
OFRECE MÁS!**



RECESSED

SPRINT® es parte de Satco | La categoría de luminarias funcionales de Nuvo incluye luminarias LED integradas de alta calidad, soluciones de iluminación fáciles de instalar, de larga duración y de bajo mantenimiento diseñadas para uso residencial, de proyectos y de construcción.

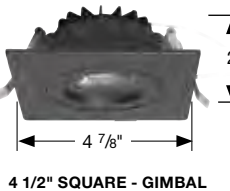
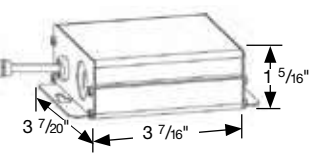
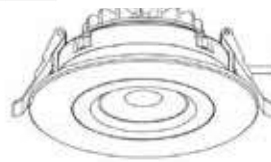
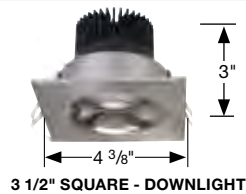
Downlights LED con iluminación de borde de perfil bajo



Producto	Descripción	W	V	CRI	CCT	Lm	Bm	M.O.L. (Inches)	Life/ Hrs.	UPC	Pack/ Master
4 1/2 "REDONDO - GIMBAL - Ángulo de orientación de 30 ° Abertura de techo de 4 1/2"											
S11618	12WLED / DW / GBL / 4/930 / RND / RD / BLANCO	12	120	90	3000K	850	40°	2	50K	045923116186	12/1
S11619	12WLED / DW / GBL / 4/930 / RND / RD / NEGRO	12	120	90	3000K	850	40°	2	50K	045923116193	12/1
S11620	12WLED / DW / GBL / 4/930 / RND / RD / BRUSHEDNICKEL	12	120	90	3000K	850	40°	2	50K	045923116209	12/1
CUADRADO DE 4 1/2 "- GIMBAL - Ángulo de orientación de 30 ° Abertura de techo de 4 1/2"											
S11621	12WLED / DW / GBL / 4/930 / SQ / RD / BLANCO	12	120	90	3000K	850	40°	2	50K	045923116216	12/1
S11622	12WLED / DW / GBL / 4/930 / SQ / RD / NEGRO	12	120	90	3000K	850	40°	2	50K	045923116223	12/1
S11623	12WLED / DW / GBL / 4/930 / SQ / RD / BRUSHEDNICKEL	12	120	90	3000K	850	40°	2	50K	045923116230	12/1
REDONDO DE 3 1/2 "- GIMBAL - Ángulo de orientación de 15 ° Abertura de techo de 3 1/2"											
S11624	12WLED / DW / GBL / 3/930 / RND / RD / BLANCO	12	120	90	3000K	840	40°	3	50K	045923116247	12/1
S11625	12WLED / DW / GBL / 3/930 / RND / RD / NEGRO	12	120	90	3000K	840	40°	3	50K	045923116254	12/1
S11626	12WLED / DW / GBL / 3/930 / RND / RD / BRUSHEDNICKEL	12	120	90	3000K	840	40°	3	50K	045923116261	12/1
3 1/2 "CUADRADO - GIMBAL - Ángulo de orientación de 15 ° Abertura de techo de 3 1/2"											
S11627	12WLED / DW / GBL / 3/930 / SQ / RD / BLANCO	12	120	90	3000K	840	40°	3	50K	045923116278	12/1
S11628	12WLED / DW / GBL / 3/930 / SQ / RD / NEGRO	12	120	90	3000K	840	40°	3	50K	045923116285	12/1
S11629	12WLED / DW / GBL / 3/930 / SQ / RD / BRUSHEDNICKEL	12	120	90	3000K	840	40°	3	50K	045923116292	12/1
REDONDO DE 3 1/2 "- LUZ ABAJO Abertura de techo de 3 1/2"											
S11630	12WLED / DW / DNL3 / 930 / RND / RD / BLANCO	12	120	90	3000K	840	40°	3	50K	045923116308	12/1
S11631	12WLED / DW / DNL3 / 930 / RND / RD / NEGRO	12	120	90	3000K	840	40°	3	50K	045923116315	12/1
S11632	12WLED / DW / DNL3 / 930 / RND / RD / BRUSHEDNICKEL	12	120	90	3000K	840	40°	3	50K	045923116322	12/1
3 1/2 "CUADRADO - DOWNLIGHT Abertura de techo de 3 1/2"											
S11633	12WLED / DW / DNL3 / 930 / SQ / RD / BLANCO	12	120	90	3000K	840	40°	3	50K	045923116339	12/1
S11634	12WLED / DW / DNL3 / 930 / SQ / RD / NEGRO	12	120	90	3000K	840	40°	3	50K	045923116346	12/1
S11635	12W LED / DW / DNL3 / 930 / SQ / RD / NIQUEL CEPILLADO	12	120	90	3000K	840	40°	3	50K	045923116353	12/1

Accesorios

- 80-942 PLACA / BARRAS PARA EMPOTRAR 3.5 "RD
- 80-943 PLACA / BARRAS PARA EMPOTRAR 4 "RD
- 80-944 PLACA / BARRAS PARA EMPOTRAR 6 "RD
- 80-945 PLACA / BARRAS PARA EMPOTRAR 8 "RD
- 80-946 ANILLO GOOF 4 "- HILO DIRECTO DL - 6" DIAMETRO EXTERIOR
- 80-947 ANILLO GOOF 6 "- HILO DIRECTO DL - 8" DIAMETRO EXTERIOR
- 80-948 ANILLO GOOF 8 "- HILO DIRECTO DL - DIAMETRO EXTERIOR 101/8"
- 80-949 CABLE DE EXTENSIÓN DE 6 'PARA CONTROL REMOTO

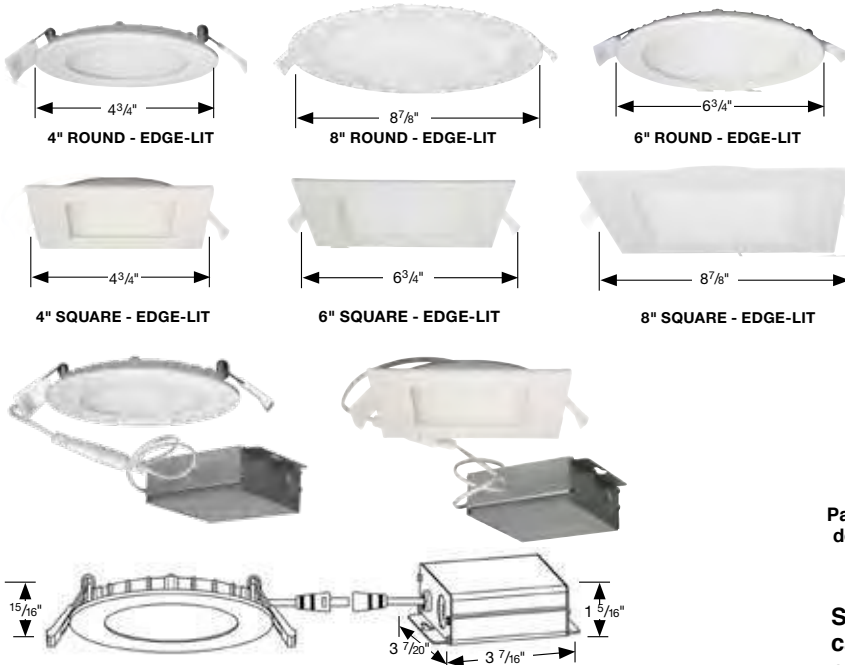


Downlights LED de bajo perfil



Producto	Descripción	W	V	CRI	CCT	Lm	Bm	M.O.L. (Inches)	Life/ Hrs.	UPC	Pack/ Master
REDONDO DE 4" - EDGE-LIT Abertura de techo de 4 1/8"											
S11600	10WLED/DW/EL/4/930/RND/RD	10	120	90	3000K	670	108°	0.4	50K	045923116001	12/1
S11601	10WLED/DW/EL/4/940/RND/RD	10	120	90	4000K	670	108°	0.4	50K	045923116018	12/1
S11602	10WLED/DW/EL/4/950/RND/RD	10	120	90	5000K	670	108°	0.4	50K	045923116025	12/1
6" REDONDO - EDGE-LIT 6" Abertura de techo											
S11603	12WLED/DW/EL/6/930/RND/RD	12	120	90	3000K	850	108°	0.4	50K	045923116032	12/1
S11604	12WLED/DW/EL/6/940/RND/RD	12	120	90	4000K	850	108°	0.4	50K	045923116049	12/1
S11605	12WLED/DW/EL/6/950/RND/RD	12	120	90	5000K	850	108°	0.4	50K	045923116056	12/1
REDONDO DE 8" - EDGE-LIT Abertura de techo de 8"											
S11606	24WLED/DW/EL/8/930/RND/RD	24	120	90	3000K	1800	108°	0.4	50K	045923116063	12/1
S11607	24WLED/DW/EL/8/940/RND/RD	24	120	90	4000K	1800	108°	0.4	50K	045923116070	12/1
S11608	24WLED/DW/EL/8/950/RND/RD	24	120	90	5000K	1800	108°	0.4	50K	045923116087	12/1
CUADRADO DE 4" - EDGE-LIT Abertura de techo de 4 1/8"											
S11609	10WLED/DW/EL/4/930/SQ/RD	10	120	90	3000K	620	108°	0.4	50K	045923116094	12/1
S11610	10WLED/DW/EL/4/940/SQ/RD	10	120	90	4000K	620	108°	0.4	50K	045923116100	12/1
S11611	10WLED/DW/EL/4/950/SQ/RD	10	120	90	5000K	620	108°	0.4	50K	045923116117	12/1
6" CUADRADO - EDGE-LIT 6" Abertura de techo											
S11612	12WLED/DW/EL/6/930/SQ/RD	12	120	90	3000K	820	108°	0.4	50K	045923116124	12/1
S11613	12WLED/DW/EL/6/940/SQ/RD	12	120	90	4000K	820	108°	0.4	50K	045923116131	12/1
S11614	12WLED/DW/EL/6/950/SQ/RD	12	120	90	5000K	820	108°	0.4	50K	045923116148	12/1
8" CUADRADO - EDGE-LIT 8" Abertura de techo											
S11615	24WLED/DW/EL/8/930/SQ/RD	24	120	90	3000K	1700	108°	0.4	50K	045923116155	12/1
S11616	24WLED/DW/EL/8/940/SQ/RD	24	120	90	4000K	1700	108°	0.4	50K	045923116162	12/1
S11617	24WLED/DW/EL/8/950/SQ/RD	24	120	90	5000K	1700	108°	0.4	50K	045923116179	12/1

Product sheet SA2712



Pantallas de mostrador Sprint®



Low Profile Edge-lit Counter Display (Item # S1324)

Pantalla de contador de luz descendente de perfil bajo (Artículo # S1325)

Se requiere una compra mínima de \$ 250 por cada pantalla gratuita. La compra de \$ 500 obtiene ambas pantallas.

RECESSED

Downlights comerciales con CCT y potencia seleccionables



Características

- Vataje seleccionable y CCT
- Controlador remoto y caja de conexiones con agujeros ciegos
- Función de conexión rápida para una fácil instalación
- Circuito de voltaje de rango 120-277 atenuación 0-10V
- 2700K, 3000K, 3500K, 4000K, 5000K seleccionable
- 80CRI
- Lugar húmedo
- cETLus listado
- Certificación ENERGY STAR
- Larga vida: 50.000 horas
- 5 años de garantía



Reflector blanco
Ángulo de haz de 80 °

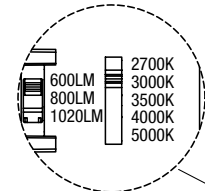
Reflector plateado
Ángulo de haz de 40 °

La caja de conexiones / controlador LED externo facilita la colocación, incluso en las renovaciones más desafiantes, y se monta de forma segura en las placas de montaje disponibles para nuevas construcciones.

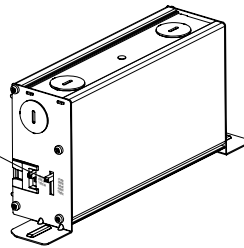


ColorQuick™

Selectable Color Technology

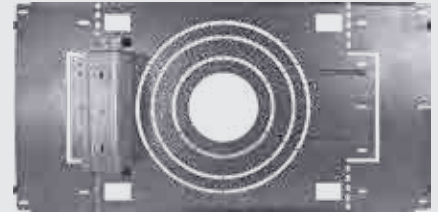


Simple-to-set color temperature, wattage and lumen output.

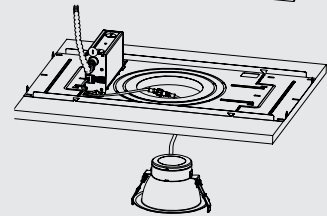
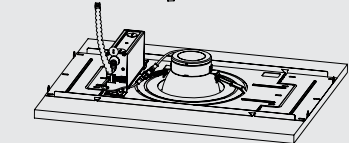
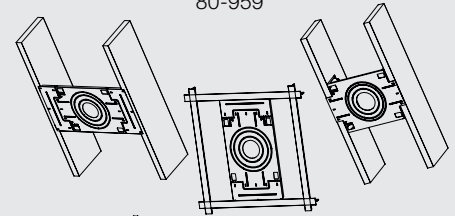


Goof Ring

La nueva construcción es fácil con la placa de montaje disponible

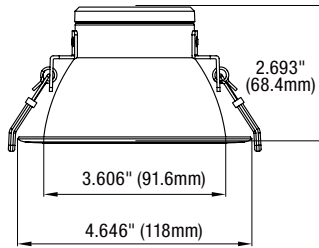


80-959

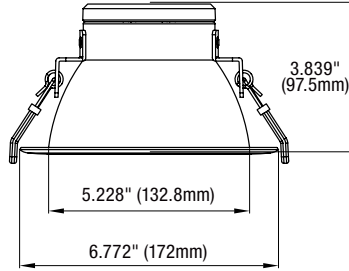


RECESSED

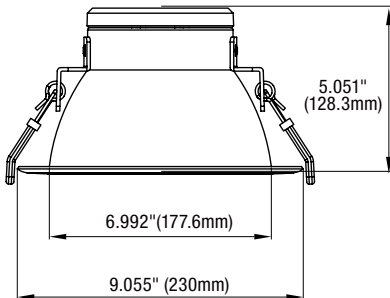
4 inch LED Downlight comercial



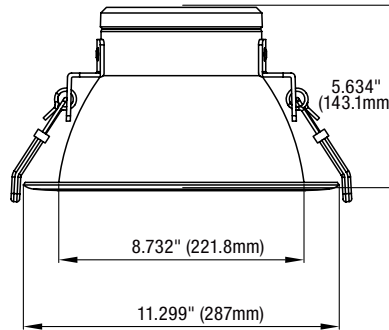
Downlight comercial LED de 6 pulgadas



8 inch LED Downlight comercial



Downlight comercial LED de 10 pulgadas



Downlights LED comerciales con tecnología Color Quick



Producto	Descripción	Watts	CCT	V	Lumens	CRI	MOL	Finish	Life/Hrs.	UPC	M/Case Qty.
S11810	14.5WLED/CDL/4/ADJ-CCT/80D	8.5/11/14.5	27-30-35-40-50K	120-277	600/800/1020	80	2.69"	Blanco	50K	045923118104	4
S11811	23WLED/CDL/6/ADJ-CCT/80D	11/16/23	27-30-35-40-50K	120-277	900/1200/1750	80	3.84"	Blanco	50K	045923118111	4
S11812	32WLED/CDL/8/ADJ-CCT/80D	19/26/32	27-30-35-40-50K	120-277	1600/2000/2450	80	5.05"	Blanco	50K	045923118128	4
S11813	46WLED/CDL/10/ADJ-CCT/80D	33/40/46	27-30-35-40-50K	120-277	2500/3000/3500	80	5.63"	Blanco	50K	045923118135	4
S11814	14.5WLED/CDL/4/ADJ-CCT/40D	8.5/11/14.5	27-30-35-40-50K	120-277	600/800/1020	80	2.69"	Plata	50K	045923118142	4
S11815	23WLED/CDL/6/ADJ-CCT/40D	11/16/23	27-30-35-40-50K	120-277	900/1200/1750	80	3.84"	Plata	50K	045923118159	4
S11816	32WLED/CDL/8/ADJ-CCT/40D	19/26/32	27-30-35-40-50K	120-277	1600/2000/2450	80	5.05"	Plata	50K	045923118166	4
S11817	46WLED/CDL/10/ADJ-CCT/40D	33/40/46	27-30-35-40-50K	120-277	2500/3000/3500	80	5.63"	Plata	50K	045923118173	4

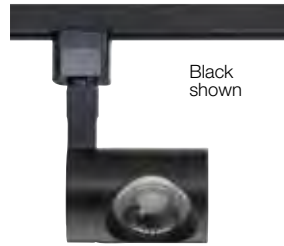
Accesorios

80-946	GOOF RING 4" - DIRECT WIRE DL - 6" DIÁMETRO EXTERIOR									045923809460	12
80-947	GOOF RING 6" - DIRECT WIRE DL - 8" DIÁMETRO EXTERIOR									045923809477	12
80-948	GOOF RING 8" - DIRECT WIRE DL - 10½" DIÁMETRO EXTERIOR									045923809484	12
80-970	GOOF RING 10" - DIRECT WIRE DL - 13½" DIÁMETRO EXTERIOR									045923809705	12
80-959	PLACA PARA EMBARCAR / CDL 4/6/8/10									045923809590	12

Track heads

Características

El reemplazo directo de una incandescente de 75 vatios utiliza solo ángulos de haz de 12 vatios 24° y 36°
 Diseño elegante y limpio
 Construcción de fundición a presión
 3 años de garantía



Black shown

Pipe

Dimensions: L 2 3/8", t 2 3/8", H 5 3/16"



White shown

Square

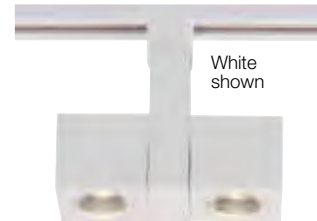
Dimensions: L 2 3/8", W 2 3/4", H 5 3/16"



Black shown

Pipe Dual

Dimensions: L. 6 3/4", W. 2 1/4", H. 6"



White shown

Square Dual

Dimensions: L. 6 3/4", W. 2 1/4", H. 6"

Track Heads



Producto	Descripción	W	Lm	Haz	Acabado	CCT	Life/Hrs.	UPC	Pack
TH441	12W LED Track Head - Tubo	12	1020	24°	Blanco	3000K	30K	045923404412	12
TH443	12W LED Track Head - Tubo	12	1020	36°	Blanco	3000K	30K	045923404436	12
TH442	12W LED Track Head - Tubo	12	1020	24°	Negro	3000K	30K	045923404429	12
TH444	12W LED Track Head - Tubo	12	1020	36°	Negro	3000K	30K	045923404429	12
TH445	12W LED Track Head - Tubo	12	1020	24°	Brushed Nickel	3000K	30K	045923404450	12
TH447	12W LED Track Head - Tubo	12	1020	36°	Brushed Nickel	3000K	30K	045923404474	12
TH461	12W LED Track Head Cuadrada	12	1020	24°	Blanco	3000K	30K	045923404610	12
TH463	12W LED Track Head Cuadrada	12	1020	36°	Blanco	3000K	30K	045923404634	12
TH462	12W LED Track Head Cuadrada	12	1020	24°	Negro	3000K	30K	045923404627	12
TH464	12W LED Track Head Cuadrada	12	1020	36°	Negro	3000K	30K	045923404641	12
TH465	12W LED Track Head Cuadrada	12	1020	24°	Brushed Nickel	3000K	30K	045923404658	12
TH467	12W LED Track Head Cuadrada	12	1020	36°	Brushed Nickel	3000K	30K	045923404672	12
TH480	24W LED Tubo doble Track Head	24	2040	24°	Negro	3000K	30K	045923404801	12
TH481	24W LED Tubo doble Track Head	24	2040	36°	Negro	3000K	30K	045923404818	12
TH482	24W LED Tubo doble Track Head	24	2040	24°	Blanco	3000K	30K	045923404825	12
TH483	24W LED Tubo doble Track Head	24	2040	36°	Blanco	3000K	30K	045923404832	12
TH484	24W LED Cuadrado Dual Track Head	24	2040	24°	Negro	3000K	30K	045923404849	12
TH485	24W LED Cuadrado Dual Track Head	24	2040	36°	Negro	3000K	30K	045923404856	12
TH486	24W LED Cuadrado Dual Track Head	24	2040	24°	Blanco	3000K	30K	045923404863	12
TH487	24W LED Cuadrado Dual Track Head	24	2040	36°	Blanco	3000K	30K	045923404870	12



Black shown

Forged

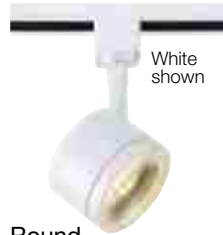
Dimensions: L. 3 3/4",
W. 2 3/4", H. 6"



Brushed Nickel shown

Piston

Dimensions: L. 3 3/4",
W. 2 3/4", H. 6"



White shown

Round

Dimensions: Width 3",
Height 2 1/4"



Black shown

Pinch Back

Dimensions: Width 2 3/4",
Height 2 3/4", Ext. 5 5/8"



Brushed Nickel shown

Angle Arm

Dimensions: Width 2 1/2",
Height 2 3/8", Ext. 6 1/4"

Track Heads



producto	Descripción	W	Lm	Haz	Acabado	CCT	Life/Hrs.	UPC	Pack
TH488	12W LED Forged Track Head	12	1020	24°	Negro	3000K	30K	045923404887	12
TH489	12W LED Forged Track Head	12	1020	36°	Negro	3000K	30K	045923404894	12
TH490	12W LED Forged Track Head	12	1020	24°	Brushed Nickel	3000K	30K	045923404900	12
TH491	12W LED Forged Track Head	12	1020	36°	Brushed Nickel	3000K	30K	045923404917	12
TH492	12W LED Forged Track Head	12	1020	24°	Blanco	3000K	30K	045923404924	12
TH493	12W LED Forged Track Head	12	1020	36°	Blanco	3000K	30K	045923404931	12
TH494	12W LED Piston Track Head	12	1020	24°	Negro	3000K	30K	045923404948	12
TH495	12W LED Piston Track Head	12	1020	36°	Negro	3000K	30K	045923404955	12
TH496	12W LED Piston Track Head	12	1020	24°	Blanco	3000K	30K	045923404962	12
TH497	12W LED Piston Track Head	12	1020	36°	Blanco	3000K	30K	045923404979	12
TH498	12W LED Piston Track Head	12	1020	24°	Brushed Nickel	3000K	30K	045923404986	12
TH499	12W LED Piston Track Head	12	1020	36°	Brushed Nickel	3000K	30K	045923404993	12
TH401	Round White 24° LED Track Head	12	1020	24°	White	3000K	30K	045923404016	12
TH403	Round White 36° LED Track Head	12	1020	36°	White	3000K	30K	045923404030	12
TH402	Round Black 24° LED Track Head	12	1020	24°	Blanco	3000K	30K	045923404023	12
TH404	Round Black 36° LED Track Head	12	1020	36°	Blanco	3000K	30K	045923404047	12
TH405	Round Brushed Nickel 24° LED Track Head	12	1020	24°	Brushed Nickel	3000K	30K	045923404054	12
TH407	Round Brushed Nickel 36° LED Track Head	12	1020	36°	Brushed Nickel	3000K	30K	045923404078	12
TH411	Pinch Back White 24° LED Track Head	12	1020	24°	White	3000K	30K	045923404115	12
TH413	Pinch Back White 36° LED Track Head	12	1020	36°	White	3000K	30K	045923404139	12
TH412	Pinch Back Black 24° LED Track Head	12	1020	24°	Blanco	3000K	30K	045923404122	12
TH414	Pinch Back Black 36° LED Track Head	12	1020	36°	Blanco	3000K	30K	045923404146	12
TH415	Pinch Back Brushed Nickel 24° LED Track Head	12	1020	24°	Brushed Nickel	3000K	30K	045923404153	12
TH417	Pinch Back Brushed Nickel 36° LED Track Head	12	1020	36°	Brushed Nickel	3000K	30K	045923404177	12
TH421	Angle Arm White 24° LED Track Head	12	1020	24°	Blanco	3000K	30K	045923404214	12
TH423	Angle Arm White 36° LED Track Head	12	1020	36°	Blanco	3000K	30K	045923404238	12
TH422	Angle Arm Black 24° LED Track Head	12	1020	24°	Negro	3000K	30K	045923404221	12
TH424	Angle Arm Black 36° LED Track Head	12	1020	36°	Negro	3000K	30K	045923404245	12
TH425	Angle Arm Brushed Nickel 24° LED Track Head	12	1020	24°	Brushed Nickel	3000K	30K	045923404252	12
TH427	Angle Arm Brushed Nickel 36° LED Track Head	12	1020	36°	Brushed Nickel	3000K	30K	045923404276	12

TRACK

Track heads (continuación)



Barrel

Dimensions: Width 2 1/4", Height 3 1/4", Ext. 5"

Taper Back

Dimensions: Width 2 13/16", Height 3 1/4", Ext. 5 1/4"

Small Cylinder

Dimensions: Width 2 3/16", Height 3 1/2", Ext. 5 3/16"



Producto	Descripción	W	Lm	Haz	Acabado	CCT	Life/Hrs.	UPC	Pack
TH431	12W LED Track head - Barril	12	1020	24°	Blanco	3000K	30K	045923404313	12
TH433	12W LED Track head - Barril	12	1020	36°	Blanco	3000K	30K	045923404337	12
TH432	12W LED Track head - Barril	12	1020	24°	negro	3000K	30K	045923404320	12
TH434	12W LED Track head - Barril	12	1020	36°	negro	3000K	30K	045923404344	12
TH435	12W LED Track head - Barril	12	1020	24°	Brushed Nickel	3000K	30K	045923404351	12
TH437	12W LED Track head - Barril	12	1020	36°	Brushed Nickel	3000K	30K	045923404375	12
TH451	12W LED Track Head Taper Back	12	1020	24°	Blanco	3000K	30K	045923404511	12
TH453	12W LED Track Head Taper Back	12	1020	36°	Blanco	3000K	30K	045923404535	12
TH452	12W LED Track Head Taper Back	12	1020	24°	negro	3000K	30K	045923404528	12
TH454	12W LED Track Head Taper Back	12	1020	36°	negro	3000K	30K	045923404542	12
TH455	12W LED Track Head Taper Back	12	1020	24°	Brushed Nickel	3000K	30K	045923404559	12
TH457	12W LED Track Head Taper Back	12	1020	36°	Brushed Nickel	3000K	30K	045923404573	12
TH471	12W LED Track Small Cilindro	12	1020	24°	Blanco	3000K	30K	045923404719	12
TH473	12W LED Track Small Cilindro	12	1020	36°	Blanco	3000K	30K	045923404733	12
TH472	12W LED Track Small Cilindro	12	1020	24°	negro	3000K	30K	045923404726	12
TH474	12W LED Track Small Cilindro	12	1020	36°	negro	3000K	30K	045923404740	12
TH475	12W LED Track Small Cilindro	12	1020	24°	Brushed Nickel	3000K	30K	045923404757	12
TH477	12W LED Track Small Cilindro	12	1020	36°	Brushed Nickel	3000K	30K	045923404771	12

LED track kits y accesorios

Características

- 2460 lúmenes - 820 lúmenes por cabeza
- Ángulos de haz de 36°
- Diseño elegante y limpio
- Construcción de fundición a presión
- 3 años de garantía

Incluye

- 4 'pista
- Alimentación de energía del dosel flotante
- Todo el hardware de montaje necesario

Redonda



White shown



Black shown

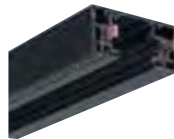
Angulo



Brushed Nickel shown



3 Conductor "H"
Tipo conductor



Seguimiento con final tapa quitada

LED Track Kits y accesorios



Producto	Descripción	V	Watts	Acabado	Lumens	CCT	Life/Hrs.	UPC	Pack
TK403	Round White 3 Light LED Track Kit	120	36	Blanco	3060	3000K	30K	045923434037	4
TK404	Round Black 3 Light LED Track Kit	120	36	Negro	3060	3000K	30K	045923434044	4
TK407	Round Brushed Nickel 3 Light LED Track Kit	120	36	Brushed Nickel	3060	3000K	30K	045923434075	4
TK413	Pinch Back White 3 Light LED Track Kit	120	36	Blanco	3060	3000K	30K	045923434136	4
TK414	Pinch Back Black 3 Light LED Track Kit	120	36	Negro	3060	3000K	30K	045923434143	4
TK417	Pinch Back Brushed Nickel 3 Light LED Track Kit	120	36	Brushed Nickel	3060	3000K	30K	045923434174	4
TK423	Angle Arm White 3 Light LED Track Kit	120	36	Blanco	3060	3000K	30K	045923434235	4
TK424	Angle Arm Black 3 Light LED Track Kit	120	36	Negro	3060	3000K	30K	045923434242	4
TK427	Angle Arm Brushed Nickel 3 Light LED Track Kit	120	36	Brushed Nickel	3060	3000K	30K	045923434273	4

TRACK

Pabellón pared monopunto o montaje empotrado

Eficiencia LED, alta calidad
y gran valor.

Características

120V

El reemplazo directo de la incandescente de 75 vatios utiliza solo ángulos de haz de 12 vatios y 36°

Diseño elegante y limpio

Construcción de fundición a presión

3 años de garantía

Montaje en pared o techo



Barrel
62-1105 Black, 36°

Dimensiones: **Ancho** 4 3/4",
Altura 4 1/4", Ext.4 3/4"



Barrel
62-1106 White, 36°

Dimensiones: **Ancho** 4 3/4",
Alto 4 1/4", Ext.4 3/4"



Taper Back
62-1107 Black, 36°

Dimensiones: **Ancho** 4
3/4", **Alto** 4 1/2", Ext.4
3/4"



Taper Back
62-1108 White, 36°

Dimensiones: **Ancho** 4
3/4", **Alto** 4 1/2", Ext.4
3/4"

Canopy Monopoint Montaje en pared o empotrado



Producto	Descripción	W	Lm	Haz	Acabado	CCT	Life/ Hrs.	UPC	Pack
62-1105	12W LED Barrel Monopoint	12	1020	36°	Black	3000K	30K	045923621178	6
62-1106	12W LED Barrel Monopoint	12	1020	36°	White	3000K	30K	045923621185	6
62-1107	12W LED Taper Back Monopoint	12	1020	36°	Black	3000K	30K	045923621192	6
62-1108	12W LED Taper Back Monopoint	12	1020	36°	White	3000K	30K	045923621208	6



2 Ft. Track Bar
 TH502 White, 30°
 TH503 Black, 30°
 Dimensions: L 24",
 W 1 1/2", H 1 1/2"



1 Ft. Track Bar
 TH500 White, 30°
 TH501 Black, 30°
 Dimensions: L 13 1/2",
 W 1 1/2", H 1 1/2"



3 Ft. Track Bar
 TH504 White, 30°
 TH505 Black, 30°
 Dimensions: L 34 1/4",
 W 1 1/2", H 1 1/2"



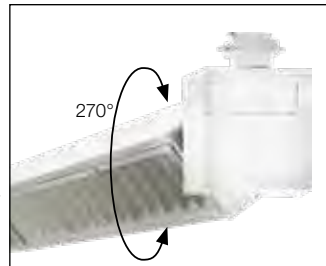
4 Ft. Track Bar
 TH506 White, 30°
 TH507 Black, 30°
 Dimensions: L 44 3/4",
 W 1 1/2", H 1 1/2"

Lineal barras de seguimiento

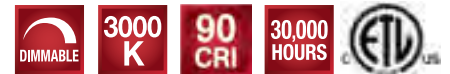
Características

- Ajustable
- Ángulo de haz de 30°
- Garantía de 3 años

Linear Track Bar
 Rotates 270°



Barras de pista lineal



Producto	Descripción	W	Lm	Haz	Acabado	CCT	Life/Hrs.	UPC	Pack
TH500	15W 1 Foot Track light	15	960	30°	Blanco	3000K	30K	045923405006	12
TH501	15W 1 Foot Track light	15	960	30°	negro	3000K	30K	045923405013	12
TH502	30W 2 Foot Track light	30	1920	30°	Blanco	3000K	30K	045923405020	12
TH503	30W 2 Foot Track light	30	1920	30°	negro	3000K	30K	045923405037	12
TH504	45W 3 Foot Track Bar	45	2880	30°	Blanco	3000K	30K	045923405044	12
TH505	45W 3 Foot Track light	45	2880	30°	negro	3000K	30K	045923405051	12
TH506	60W 4 Foot Track light	60	3840	30°	Blanco	3000K	30K	045923405068	12
TH507	60W 4 Foot Track light	60	3840	30°	negro	3000K	30K	045923405075	12

Product sheet NU1634

See warranty for details.

Track Accesorios

Tracks

Todas las pistas incluyen dos tapas sin salida y todos los accesorios de montaje Dimensiones: Altura 5/8", Ancho 1 5/16" (opciones de longitud y color a continuación)

Tamaño	Blanco	Negro	Brushed Nickel
2 FT	TR118	TR119	TR126
4 FT	TR120	TR121	TR127
6 FT	TR124	TR125	TR128
8 FT	TR122	TR123	TR129

Caja principal / 6

Consulte Nuvo NU4030 para conocer el programa de seguimiento completo.



Seguimiento con final tapa quitada

3 Conductor tipo "H"

TRACK POWER FEEDS



Floating Canopy

Electrifica la pista en cualquier lugar a lo largo de la carrera.

TP154 White
TP155 Black
TP202 Brown



Conduit Live End

Electrifica la pista desde el final del tramo hasta un conducto

TP169 White
TP170 Black
TP203 Brown



Live End and Canopy

Electrifica la pista desde el final de la carrera.

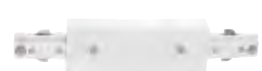
TP152 White
TP153 Black
TP204 Brown



"T" Connector

Conecta tres pistas juntas en un patrón en forma de "T"

TP148 White
TP149 Black
TP207 Brown



Inline Feed

Conecta pistas en recta funciona y suministra energía

TP171 White
TP172 Black
TP211 Brown

MASTER CARTON / 12

TRACK Conectores



Mini Straight Connector

Conecta pistas en línea recta

TP144 White
TP145 Black
TP 205 Brown



"L" Connector

Connects tracks at a 90° angle

TP146 White
TP147 Black
TP208 Brown



"X" Connector

Conecta cuatro pistas juntas en un patrón en forma de "X"

TP150 White
TP151 Black
TP206 Brown



Flexible Connector

Conector de ángulo variable TP167 White
TP168 Black
TP209 Brown

Master Carton / 12

Sistema de iluminación LED lineal Thread®.
Sencillo. Funcional. Consistente. De
confianza.



THREAD®
LINEAR LED SYSTEM



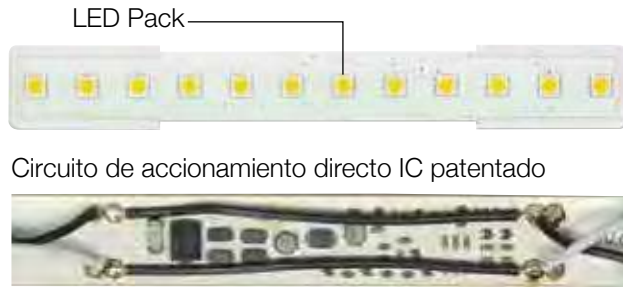
Ensenada y
bajo armario

Agregue iluminación LED espectacular a cualquier
espacio, simplemente.

Descripción técnica del sistema Thread Linear LED

Partes internas del hilo

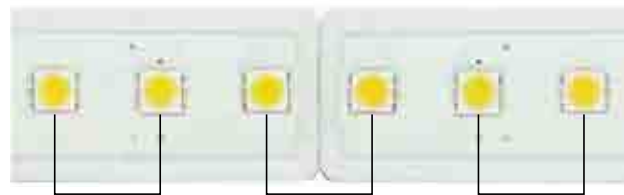
Tecnología avanzada de impulsión directa IC integrada
 No se requiere controlador externo
 Sin condensador = mayor fiabilidad y mayor duración
 Tamaño reducido



Continuidad de iluminación lineal

El diseño personalizado de PCB (placa de circuito impreso) y el diseño del cuerpo de la luminaria mantienen el espacio entre los paquetes de LED cuando las luminarias LED se unen.

Espaciado uniforme del paquete de LED de 0.5 "



Lente difusora extraíble (incluida)

Suaviza el deslumbramiento visual
 Reflectividad reducida de LED de superficies pulidas
 Con la lente retirada, la salida de luz aumenta aproximadamente un 15%
 Ángulo de haz 110 °

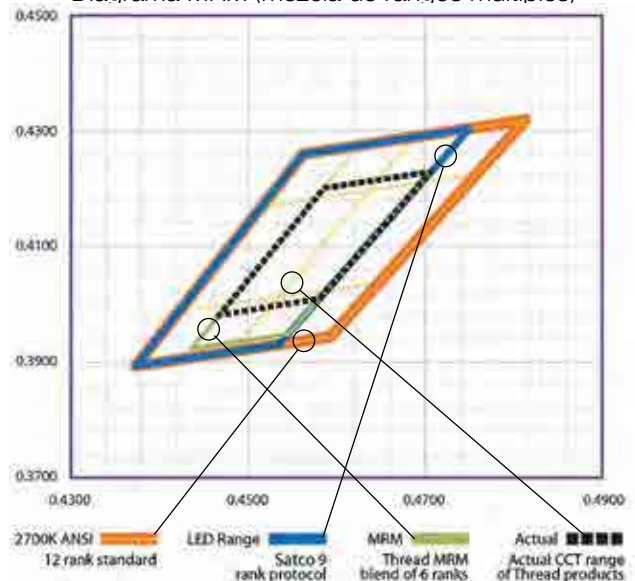


Gestión avanzada del color Es lo

que hace a Thread diferente.

El rango ANSI de 2700K se divide en 12 rangos. Nuestros paquetes de LED solo usan 9 de los 12 rangos dentro del estándar ANSI. Sin el procedimiento de MRM, el CCT puede extenderse por el rango dentro del diamante azul. Después de MRM, el rango de CCT se reducirá al interior del diamante verde. El sistema Thread usa solo 6 rangos y combina esos rangos, por lo que el rango CCT real es mucho más pequeño y es similar a una elipse de McAdam de 5 pasos. La clasificación cae dentro del diamante punteado negro.

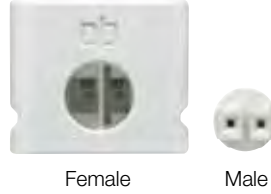
Diagrama MRM (mezcla de rangos múltiples)



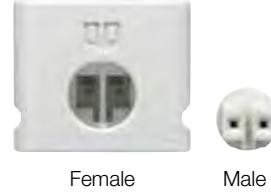
Conexiones fáciles y rápidas

Conectores con llave

Asegura un flujo de corriente adecuado Facilita las conexiones



Conector de alimentación



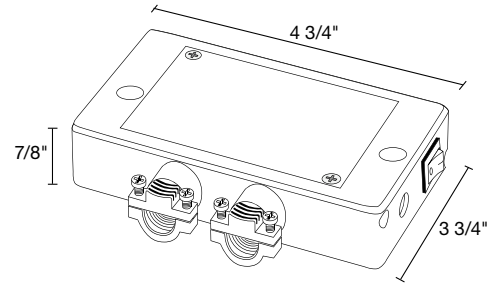
Caja de conexiones

Disponible con y sin interruptor basculante de montaje lateral on / off Suministrado con conectores BX de 1/4 "y tapones de goma para orificios Aprobado para cableado de circuito derivado

Acepta 14/3 cables

Knockouts de 1/2 "en la parte posterior de la caja

Conector de alimentación hembra ubicado en el lateral de la caja



Instalación de alimentación de energía del conector directo



Instalación de la alimentación de energía del conector de cable

Accesorios

Cada sistema LED lineal Thread viene con:

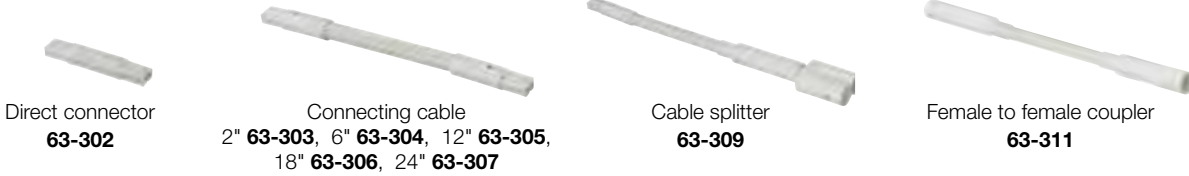


Accesorios de alimentación (opcional)



Accesorios

Accesorios de conexión (opcional)



Características clave

Disponible en 6", 10", 21" y 30"
 Controlador IC integrado: no se requiere controlador externo 2700K o 3500K
 312 lúmenes por pie a 2700K
 330 lúmenes por pie a 3500K
 CRI 80+
 Lente difusora para una luz uniforme, elimina los puntos calientes y el deslumbramiento, incluida
 Clips de montaje planos, clips de montaje de 45°, lente difusora extraíble y tapa de extremo cerrada incluidos con cada unidad
 Calor muy bajo, sin radiación UV o IR
 Caja de conexiones o instalaciones portátiles: varios accesorios de conexión disponibles
 Corridas continuas de hasta 65' con una alimentación eléctrica

Espaciado exacto de los LED, incluido de un dispositivo a otro para una iluminación uniforme y uniforme
 50.000 horas de vida nominal
 Certificación ENERGY STAR para aplicaciones debajo de gabinetes y ensenadas
 5 años de garantía *
 Construcción: cuerpo de policarbonato extruido y lente difusora
 Potencia: 120 V CA
 Fuente de luz: LED 2700K y 3500K
 Acabado: blanco
 Atenuación a menos del 5% con atenuadores electrónicos de bajo voltaje (ELV)
 Lugar húmedo listado

ENERGY STAR, ETL and FCC certification



Producto	Tamaño	Temp.	W	V	Flujo Luminoso	Luminoso Eficacia	Color	Haz Angulo	Dimensiones	Life/Hours	UPC	Pack
63-101	6"	2700K	1.8	120	166	86	80↑	110°	6" L x .826" W x .708" H	50K	045923261015	6
63-201	6"	3500K	1.8	120	180	100	80↑	110°	6" L x .826" W x .708" H	50K	045923262012	6
63-102	10"	2700K	3	120	268	89	80↑	110°	10" L x .826" W x .708" H	50K	045923261022	6
63-202	10"	3500K	3	120	278	92	80↑	110°	10" L x .826" W x .708" H	50K	045923262029	6
63-103	21"	2700K	7	120	593	84	80↑	110°	21" L x .826" W x .708" H	50K	045923261039	6
63-203	21"	3500K	7	120	607	86	80↑	110°	21" L x .826" W x .708" H	50K	045923262036	6
63-104	30"	2700K	10	120	804	80	80↑	110°	30" L x .826" W x .708" H	50K	045923261046	6
63-204	30"	3500K	10	120	833	83	80↑	110°	30" L x .826" W x .708" H	50K	045923262043	6

Dispositivos habilitados para Smart Home Z Wave de Satco

Controle la iluminación y los pequeños electrodomésticos desde teléfonos inteligentes, en cualquier lugar y en cualquier momento.



Los nuevos interruptores de pared y módulos enchufables inteligentes para el hogar de Satco le permiten controlar la iluminación, e incluso los electrodomésticos pequeños, directamente desde un teléfono inteligente, en cualquier lugar donde se encuentre. Habilite la aplicación para el concentrador habilitado para Z-Wave de su hogar en un teléfono y hablará directamente con nuestros productos. Y cada interruptor o módulo son repetidores de señal, lo que significa que la señal salta de uno a otro creando una completa

"Red de malla" en toda la casa, controlable

de donde sea. Z-Wave es el entorno de desarrollo más abierto para productos y servicios inteligentes, y es el protocolo elegido por más de 400 de los principales fabricantes mundiales de la actualidad. Y los proveedores de servicios también han hecho de Z Wave su protocolo de elección. Los interruptores y módulos enchufables para el hogar inteligente de Satco hacen que Satco forme parte del ecosistema de "cosas" inteligentes más grande del mundo para IOT.

Equipo para el hogar inteligente: módulo de dispositivo enchufable 86-100

Características

Enciende / apaga lámparas incandescentes, CFL o LED y aparatos eléctricos que funcionan con CA
Tecla con retroiluminación LED para encendido / apagado manual e indicador de estado
Certificado Z-Wave Plus
Controla electrodomésticos de hasta 15 A
Funciona como repetidor de señal Z-Wave
Receptáculo de alimentación de CA de 3 pines con conexión a tierra para mejorar la seguridad
Diseño compacto: no bloquea la segunda salida de CA
Actualización de firmware por aire disponible, si es compatible con el controlador
Admite la inclusión en toda la red (inclusión a través de un repetidor), si lo admite el controlador
Desarrollado por el módulo Sigma Design 500 Series en el interior



General

Parámetro	
Temperatura de funcionamiento	32° F to 104° F
Temperatura de almacenamiento	-4° F to 140° F
Humedad de almacenamiento	80%
Clasificaciones eléctricas	
Voltaje de entrada	120 VAC RMS
Frecuencia de entrada	60Hz
Carga máxima de salida	Incandescente de 900 W, CFL / LED de 200 W, motor de ½ caballo de fuerza y carga resistiva de 15 A, 1800 W
Fusible	0.5A
Frecuencia Z-Wave para EE. UU. Y Canadá	908.4Mhz at 40kps, 916Mhz at 100kps
Alcance inalámbrico (controlador y repetidor)	130 ft. at open air, 1 meter high, LOS
Modulación	FSK/GFSK
Tx Power desde la configuración de IC	2 dbm
Sensibilidad Rx a 40 kps	-99 dbm
Sensibilidad Rx a 100 kps	-91.8 dbm

Parámetros mecánicos	
Dimensiones	Body: L3.27" X W2.13" X H1.5"
Con enchufe:	L3.27" X W2.13" X H2.32"
Color	Munsell N9 Apple White
Material	PC, Type 6485

Piezas suministradas	
Descripción	Cantidad
Módulo de dispositivo enchufable 86-100	1
Manual de instrucciones	1

Product sheet SA2070



Equipo inteligente para el hogar: módulo atenuador enchufable 86-101

Características

Funciona con incandescentes y la mayoría iluminación fluorescente regulable (CFL) o LED
Tecla con retroiluminación LED para encendido / apagado manual e indicador de estado
GRUPO / ESCENA / TODO habilitado, si lo admite el controlador
Actualización de firmware por aire disponible, si es compatible con el controlador
Admite la inclusión en toda la red (inclusión a través de un repetidor), si lo admite el controlador
Desarrollado por el módulo Sigma Design 500 Series en el interior
Diseño compacto: no bloquea la segunda salida de CA
Funciona como repetidor Z-Wave



General

Parámetro	
Temperatura de funcionamiento	32° F to 104° F
Temperatura de almacenamiento	-4° F to 140° F
Humedad de almacenamiento	80%
Clasificaciones eléctricas	
Voltaje de entrada	120 VAC RMS
Frecuencia de entrada	60Hz
Carga máxima de salida	Incandescent 300W (2.5A), Dimmable CFL/LED 65W Fuse 5A
Fusible	5A
Ángulo de conducción del atenuador	90% at max fully on position
Frecuencia Z-Wave para EE. UU. Y Canadá	908.4Mhz at 40kps, 916Mhz at 100kps
Alcance inalámbrico (controlador y repetidor)	130 ft. at open air, 1 meter high, LOS
Modulación	FSK/GFSK
Tx Power desde la configuración de IC	2 dbm
Sensibilidad Rx a 40 kps	-99 dbm
Sensibilidad Rx a 100 kps	-91.8 dbm

Parámetros mecánicos	
Dimensiones	Body: L3.27" X W2.13" X H1.5"
Con enchufe:	L3.27" X W2.13" X H1.5"
Color	Munsell N9 Apple White
Material	PC, Type 6485

Piezas suministradas	
Descripción	Quantity
86-101 Plug-In Dimmer Module 1	1
Manual de instrucciones	1

Product sheet SA2071



Equipo inteligente para el hogar: interruptor de luz de pared 86-102

Características

Funciona con lámparas incandescentes, fluorescentes (CFL) e iluminación LED

Se adapta a la placa de pared estándar (no incluida)
Certificado Z-Wave Plus

Diseño limpio con indicador de estado LED blanco
GRUPO / TODOS habilitado, si es compatible con el controlador Control de múltiples escenas con doble y triple toque Proporciona un cambio de estado manual instantáneo al controlador

Admite la clase de comando de escena central
Actualización de firmware por aire disponible, si es compatible con el controlador

Admite la inclusión en toda la red (inclusión a través de un repetidor), si es compatible con el controlador
Desarrollado por el módulo Sigma Design Serie 500 en el interior

Funciona como repetidor de señal Z-Wave
Admite terminales de tornillo y cable



General

Parámetro	
Temperatura de funcionamiento	32° F to 104° F
Temperatura de almacenamiento	-4° F to 140° F
Humedad de almacenamiento	80%
Clasificaciones eléctricas	
Voltaje de entrada	120 VAC RMS
Frecuencia de entrada	60Hz
Terminales de cable	Requires neutral
Carga máxima de salida	Incandescente de 900 W, CFL / LED de 200 W, motor de ½ caballo de fuerza y carga resistiva de 15 A, 1800 W
Fusible	0.5A
Frecuencia Z-Wave para EE. UU. Y Canadá	908.4Mhz at 40kps, 916Mhz at 100kps
Alcance inalámbrico (controlador y repetidor)	130 ft. at open air, 1 meter high, LOS
Modulación	FSK/GFSK
Tx Power desde la configuración de IC	2 dbm
Sensibilidad Rx a 40 kps	-99 dbm
Sensibilidad Rx a 100 kps	-91.8 dbm
Corriente de espera	25mA

Parámetros mecánicos	
Dimensiones	Body: 2.8"x1.71"x1.41" Yoke: 4.13"x2.13"x.076"
Agujero mínimo para cable	Accepts #12 AWG (0.081" dia) Doesn't Accept #8 AWG (0.1285" dia)
Tipo de alambre	Copper or plated aluminum
Piezas de abrazadera	Copper only
Tomillos para atar cables	UL 486a/b: Minimum Dia=#6(138) Max Threads/inch = 36
Color	Munsell N9 Apple White
Material	PC, Type 6485

Piezas suministradas	
Description	Cantidad
86-102 In-Wall Light Switch	1
Mounting Screws	2
Instruction Manual	1

Product sheet SA2072



Equipo inteligente para el hogar: atenuador de pared 86-103

Características

Funciona con iluminación incandescente y fluorescente más atenuable (CFL) o LED
 7 LED para indicar ENCENDIDO / APAGADO / estado del nivel de atenuación Se adapta a la placa de pared estándar (no incluida)
 Certificado Z-Wave Plus
 GRUPO / TODOS habilitado, si es compatible con el controlador Control de múltiples escenas con doble y triple toque Proporciona un cambio de estado manual instantáneo al controlador
 Admite la clase de comando de escena central
 Actualización de firmware por aire disponible, si es compatible con el controlador
 Admite la inclusión en toda la red (inclusión a través de un repetidor), si es compatible con el controlador
 Desarrollado por el módulo Sigma Design Serie 500 en el interior
 Funciona como repetidor de señal Z-Wave
 Admite terminales de tornillo y cable



General

Parámetro	
Temperatura de funcionamiento	32° F to 104° F
Temperatura de almacenamiento	-4° F to 140° F
Humedad de almacenamiento	80%
Clasificaciones eléctricas	
Voltaje de entrada	120 VAC RMS
Frecuencia de entrada	60Hz
Carga máxima de salida	Incandescent (600W, single gang), Dimmable CFL/LED (150W)
Terminales de cable	Requires neutral
Fusible	10A
Frecuencia Z-Wave para EE. UU. Y Canadá	908.4Mhz at 40kps, 916Mhz at 100kps
Alcance inalámbrico (controlador y repetidor)	130 ft. at open air, 1 meter high, LOS
Alcance inalámbrica (controlador y repetidor)	FSK/GFSK
Tx Power desde la configuración de IC	2 dbm
Sensibilidad Rx a 40 kps	-99 dbm
Sensibilidad Rx a 100 kps	-91.8 dbm
Corriente de espera	25mA

Parámetros mecánicos	
Dimensiones	Body:2.8"x1.71"x1.41" Yoke: 4.13"x2.13"x.076"
Terminales de cable	Line, Load, Ground, Traveler, Neutral
Agujero mínimo para cable	Accepts #12 AWG (0.081" dia) Doesn't Accept #8 AWG (0.1285" dia)
Tipo de alambre	Copper or plated aluminum
Piezas de abrazadera	Copper only
Tornillos para atar cables	UL 486a/b: Minimum Dia=#6(.138) Max Threads/inch = 36
Color	Munsell N9 Apple White
Material	PC, Type 6485

Piezas suministradas	
Descripción	Quantity
86-103 In-Wall Dimmer	1
Mounting Screws	2
Instruction Manual	1

Product sheet SA2073



Equipo para el hogar inteligente: 86-104 interruptor auxiliar de 3 vías

Características

Interruptor de 3 vías que funciona con el interruptor de pared Satco 86-102 o el atenuador de pared 86-103
 Se adapta a la placa de pared estándar (no incluida)
 Manera confiable y asequible de agregar un interruptor de 3 o 4 vías
 Se pueden usar hasta 3 86-104 interruptores auxiliares (5 vías) con un interruptor de pared o atenuador Satco
 Se conecta y controla a través del cable viajero Cuando se usa con atenuador Satco 86-103, 86-104 también se puede usar para controlar atenuación
 Control de múltiples escenas con doble y triple toque
 Proporciona un cambio de estado manual instantáneo al controlador
 Admite la clase de comando de escena central Admite terminales de tornillo y cable



General

Parámetro	
Temperatura de funcionamiento	32° F to 104° F
Temperatura de almacenamiento	-4° F to 140° F
Humedad de almacenamiento	80%
Parámetros mecánicos	
Dimensiones	Body: 2.8"x1.71"x1.41" Yoke: 4.13"x2.13"x.076"
Terminales de cable	Traveler, Neutral, Ground. Requires neutral and traveler wire
Agujero mínimo para cable	Accepts #12 AWG (0.081" dia) Doesn't Accept #8 AWG (0.1285" dia)
Tipo de alambre	Copper only
Piezas de abrazadera	Copper or plated aluminum
Tornillos para atar cables	UL 486a/b: Minimum Dia=#6(.138) Max Threads/inch = 36
Color	Munsell N9 Apple White
Material	PC, Type 6485

Piezas suministradas	
Description	Cantidad
86-104 3 Way Auxilliary Switch	1
Mounting Screws	2
Instruction Manual	1



Product sheet SA2074



LAS NOCHES SE VUELVEN ESPECIALES BAJO UN CÁLIDO Y SUAVE BRILLO.



24FT. HILO LED DURADERO PARA EXTERIORES

INCLUYE 12 BOMBILLAS LED ESTILO VINTAGE

PUEDE ENLACAR HASTA 30 CADENAS (720FT)

FÁCIL DE INSTALAR

TRANSFORME CUBIERTAS, PORCHES Y PATIOS

Perfecta para el entretenimiento y las fiestas.

Una nueva cadena de luz decorativa LED clásica de 24 pies, que puede transformar cualquier espacio en una elegante experiencia nocturna. Cada hebra incluye 12 bombillas LED Edison de estilo vintage de bajo consumo energético que ofrecen

un brillo cálido perfecto. Con un cable resistente a la intemperie con ranuras para una fácil instalación, pero flexible para que se puedan usar para iluminar varios espacios como patios, terrazas, áreas de piscinas y glorietas, por nombrar solo algunos.

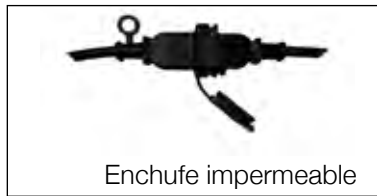


S8021 S14 reemplazo lámparas disponibles

S8020
Juego de cuerdas LED de 24 pies / 12 luces

LUCES DE HILO DECORATIVAS

Vincula un máximo de 30 juegos para hasta 720 pies continuos.
 Cable de alta resistencia de calibre 18, 12 vatios en total
 Incluye 12 bombillas LED de 1 vatio y una cuerda de 24 '
 2700K blanco cálido
 3 años de garantía
 Lámparas de base E26
 Clasificación de ubicación húmeda



Dimensiones



Accesorios



Producto	Descripción	W	V	CRI	CCT	Lm	Life/Hrs.	UPC	Pack/Mstr.
Luces de cadena decorativas LED									
S8020	24 'INTERIOR / EXTERIOR - Negra	12W (1W x 12)	120V	>80	2700K	1200 (100 x 12)	15K	045923080203	4
Lámparas de reemplazo de luces LED de cadena									
S8021	LÁMPARAS DE REPUESTO 1W S14 - 4PK	1W	120V	>80	2700K	100	15K	045923080210	24-4pks

Product sheet SA2719

See warranty for details.

Item #	Page#	Item #	Page#	Item #	Page#	Item #	Page#
25-4091	60	62-1067	14	62-1200	79	62-1385	28
25-9002	43, 44	62-1068	14	62-1201	79	62-1386	28
60-673	79	62-1069	14	62-1202	79	62-1387	28
60-674	79	62-1071	15	62-1203	79	62-1410	65
60-675	79	62-1072	15	62-1204	79	62-1411	65
60-676	79	62-1073	15	62-1205	79	62-1413	65
60-677	79	62-1074	15	62-1206	79	62-1414	65
60-678	79	62-1075	15	62-1207	79	62-1416	65
60-679	79	62-1076	15	62-1208	79	62-1417	65
60-680	79	62-1077	15	62-1221R1	101	62-1419	65
62-458	62	62-1078	15	62-1223R1	101	62-1420	65
62-459	62	62-1095	70	62-1231R1	101	62-1431	59
62-460	62	62-1096	70	62-1233R1	101	62-1432	59
62-468	62	62-1097	70	62-1235R1	101	62-1435	56
62-469	62	62-1098	70	62-1237R1	101	62-1436	56
62-470	62	62-1105	140	62-1241R1	101	62-1437	56
62-745	68	62-1106	140	62-1251	22	62-1438	56
62-746	68	62-1107	140	62-1252	23	62-1439	57
62-747	68	62-1108	140	62-1253	22	62-1440	57
62-748	68	62-1137	102	62-1254	24	62-1441	56
62-765	68	62-1138	102	62-1255	25	62-1442	61
62-766	68	62-1139	102	62-1256	25	62-1443	61
62-786	63	62-1141R1	103	62-1257	25	62-1444	61
62-787	63	62-1142R1	103	62-1261R1	67	62-1445	58
62-788	63	62-1143R1	103	62-1262R1	67	62-1515	21
62-789	63	62-1144R1	103	62-1263R1	67	62-1516	21
62-791R1	69	62-1145R1	103	62-1264R1	67	62-1517	21
62-792R1	69	62-1146R1	103	62-1265	67	62-1518	21
62-795	71	62-1147	102	62-1266	67	62-1519	21
62-796R1	71	62-1148	102	62-1267	67	62-1520	21
62-797	72	62-1149	102	62-1268	67	62-1521	21
62-798	72	62-1151	22	62-1291	30	62-1522	21
62-928	49	62-1152	23	62-1292	30	62-1523	21
62-1031	59	62-1153	22	62-1294	30, 31	62-1524	21
62-1032	59	62-1154	24	62-1295	30, 31	62-1525	21
62-1033	59	62-1155	25	62-1301	41	62-1526	21
62-1034	59	62-1156	25	62-1302	41	62-1527	21
62-1035	56	62-1157	25	62-1303	41	62-1528	21
62-1036	56	62-1161	66	62-1304	41	62-1529	21
62-1037	56	62-1162	66	62-1305	41	62-1530	21
62-1038	56	62-1163	66	62-1306	41	62-2932	60
62-1039	57	62-1164	66	62-1307	41	62-2934	60
62-1040	57	62-1165	66	62-1308	41	62-2936	60
62-1041	56	62-1166	66	62-1310	67	63-101	143
62-1042	61	62-1167	66	62-1311	67	63-102	143
62-1043	61	62-1168	66	62-1312	67	63-103	143
62-1044	61	62-1171	26	62-1313	67	63-104	143
62-1045	58	62-1172	27	62-1340	64	63-201	143
62-1046	58	62-1173	26	62-1341	64	63-202	143
62-1051	22	62-1174	27	62-1342	64	63-203	143
62-1052	23	62-1175	28	62-1343	64	63-204	143
62-1053	22	62-1176	28	62-1371	26	63-301	145
62-1054	24	62-1177	28	62-1372	27	63-302	143
62-1055	25	62-1181	26	62-1373	26	63-303	143
62-1056	25	62-1182	27	62-1374	27	63-304	143
62-1057	25	62-1183	26	62-1375	28	63-305	143
62-1061	14	62-1184	27	62-1376	28	63-306	143
62-1062	14	62-1185	28	62-1377	28	63-307	143
62-1063	14	62-1186	28	62-1381	26	63-309	143
62-1064	14	62-1187	28	62-1382	27	63-311	143
62-1065	14	62-1191	30	62-1383	26	63-314	145
62-1066	14	62-1192	30	62-1384	27	63-315	145

Item #	Page#	Item #	Page#	Item #	Page#	Item #	Page#
65-054	97	65-195	18	65-410	105	65-595	10
65-055	97	65-196	18	65-411	104	65-596	10
65-062	88	65-197	19	65-412	104	65-597	10
65-063	89	65-198	19	65-421	12	65-604	77
65-084	97	65-199	19	65-422	12	65-605	77
65-113	100	65-200	19	65-423	12	65-609	77
65-114	100	65-210	75	65-427	12	65-610	77
65-131	84	65-212	75	65-428	12	65-613	77
65-132	84	65-213	75	65-429	12	65-615	77
65-133	84	65-214	75	65-430	12	65-616	77
65-134	85	65-215	75	65-431	12	65-617	77
65-135	85	65-216	75	65-432	12	65-618	77
65-136	85	65-217	75	65-445	13	65-619	77
65-138	95	65-218	75	65-446	13	65-620	77
65-139	95	65-219	75	65-447	13	65-623	94
65-140	95	65-220	75	65-451	13	65-624	94
65-141	95	65-221	75	65-452	13	65-625	94
65-142	95	65-223	99	65-453	13	65-626	94
65-143	95	65-224	99	65-454	13	65-627	94
65-144	95	65-225	99	65-455	13	65-628	94
65-145	95	65-226	99	65-456	13	65-629	94
65-146	95	65-231	90	65-497	16	65-630	94
65-147	95	65-232	90	65-498	16	65-631	94
65-148	95	65-233	90	65-499	16	65-632	94
65-149	95	65-234	90	65-500	16	65-641	17
65-151	86	65-235	90	65-502	16	65-642	17
65-152	86	65-236	90	65-503	16	65-643	17
65-153	86	65-237	90	65-504	16	65-644	17
65-154	86	65-238	90	65-505	16	65-645	17
65-155	86	65-239	91	65-506	16	65-646	17
65-156	86	65-240	91	65-507	16	65-647	17
65-157	86	65-241	91	65-508	16	65-648	17
65-158	86	65-242	91	65-522	18	65-650	17
65-159	87	65-244	96	65-524	18	65-651	17
65-160	87	65-245	96	65-526	18	65-652	17
65-161	87	65-251	92	65-531	76	65-653	17
65-162	87	65-252	92	65-532	76	65-671	82
65-163	87	65-253	92	65-533	76	65-672	82
65-164	87	65-254	92	65-534	76	65-673	82
65-165	87	65-255	92	65-535	76	65-674	83
65-166	87	65-256	92	65-536	76	65-675	83
65-171	98	65-257	92	65-537	76	65-676	83
65-172	98	65-258	92	65-538	76	65-677	81
65-173	98	65-259	92	65-539	76	65-678	81
65-177	19	65-260	92	65-571	10	65-679	81
65-178	19	65-261	92	65-572	10	65-680	81
65-179	19	65-262	92	65-573	10	65-690	11
65-180	19	65-265	80	65-575	10	65-691	11
65-181	18	65-266	80	65-576	10	65-694	11
65-182	18	65-267	80	65-577	10	65-695	11
65-183	18	65-268	80	65-581	10	65-701	51
65-184	18	65-269	80	65-582	10	65-702	51
65-185	18	65-270	80	65-583	10	65-706	51
65-186	18	65-401	105	65-585	10	65-707	51
65-187	19	65-402	105	65-586	10	65-708	51
65-188	19	65-403	104	65-587	10	65-1081	47
65-189	19	65-404	104	65-588	10	65-1082	47
65-190	19	65-405	105	65-589	10	65-1083	47
65-191	18	65-406	105	65-590	10	65-1084	47
65-192	18	65-407	104	65-591	10	65-1091	47
65-193	18	65-408	104	65-592	10	65-1092	47
65-194	18	65-409	105	65-593	10	65-1095	47

Item #	Page#	Item #	Page#	Item #	Page#	Item #	Page#
65-1096	47	86-204	95	S9646	110	S11703	129
65-1097	47	86-205	81, 82, 83, 90, 91, 92	S9647	110	S11704	130
65-1098	47	86-206	90, 91	S9648	110	S11705	130
65-1100	48	86-207	19	S9649	110	S11706	130
65-1101	48	86-208	19	S9693	110	S11707	130
65-1102	48	86-209	17	S9694	110	S11708	127
65-1103	48	86-210	17, 51, 52, 54	S9695	110	S11709	127
65-1104	48	86-211	16, 17, 51, 52, 54	S9696	110	S11710	127
65-1107	48	86-212	77	S9785	109	S11711	127
65-1108	48	86-213	94	S9786	109	S11712	128
65-1112	48	S8020	154	S9787	109	S11713	128
65-1113	48	S8021	154	S9788	109	S11714	128
65-1118	52, 54	S9368	42	S9789	109	S11715	128
65-1119	52, 54	S9369	42	S9880	39	S11716	124
65-1122	52	S9500	107	S9881	39	S11717	124
65-1123	52	S9501	107	S9882	40	S11718	124
65-1125	52	S9502	107	S9883	40	S11719	124
65-1126	52	S9503	107	S9884	40	S11720	121
65-1127	52	S9504	108	S9885	40	S11721	121
65-1132	54	S9505	108	S9886	40	S11722	121
65-1133	54	S9506	108	S9887	40	S11723	121
65-1135	54	S9507	108	S9888	40	S11724	121
65-1136	54	S9508	107, 109	S9889	40	S11800	112
65-1137	54	S9509	107, 109	S11600	133	S11801	112
65-1142	54	S9510	107, 109	S11601	133	S11810	135
65-1143	54	S9511	107, 109	S11602	133	S11811	135
65-1145	54	S9512	108	S11603	133	S11812	135
65-1146	54	S9513	108	S11604	133	S11813	135
65-1152	54	S9514	108	S11605	133	S11814	135
65-1153	54	S9515	108	S11606	133	S11815	135
65-1155	54	S9516	110	S11607	133	S11816	135
65-1156	54	S9517	110	S11608	133	S11817	135
76-640	79	S9518	110	S11609	133	S11820	112
76-641	79	S9519	110	S11610	133	S11821	112
76-665	79	S9520	110	S11611	133	S11822	112
76-666	79	S9521	110	S11612	133	S11824	112
80-942	132	S9522	110	S11613	133	S11825	112
80-943	132	S9523	110	S11614	133	S21500	32
80-945	132	S9524	107	S11615	133	S21501	32
80-944	132	S9525	108	S11616	133	S21502	32
80-946	122, 125, 127, 132, 135	S9526	110	S11617	133	S21503	33
80-947	123, 126, 128, 132, 135	S9527	110	S11618	132	S21504	33
80-948	132, 135	S9528	110	S11619	132	S21505	33
80-949	132	S9529	110	S11620	132	S21506	33
80-950	122, 125, 127, 129	S9530	110	S11621	132	S21507	34
80-951	123, 126, 128, 130	S9531	110	S11622	132	S21508	34
80-953	124	S9532	110	S11623	132	S21509	35
80-959	135	S9533	110	S11624	132	S21510	35
80-962	121	S9534	110	S11625	132	S21511	35
80-963	121	S9535	110	S11626	132	S21512	36
80-964	121	S9536	110	S11627	132	S21513	36
80-965	121	S9537	110	S11628	132	S21514	36
80-966	121	S9538	119	S11629	132	S21515	37
80-970	135	S9539	119	S11630	132	S21516	37
86-100	148	S9540	119	S11631	132	S21517	37
86-101	149	S9541	119	S11632	132	S21518	32
86-102	150	S9554	110	S11633	132	S21519	33
86-103	151	S9555	110	S11634	132	S21520	34
86-104	152	S9556	110	S11635	132	S21521	35
86-201	15	S9557	110	S11700	129	S21522	36
86-202	16	S9598	118	S11701	129	S21525	32
86-203	95	S9599	118	S11702	129	S21526	32

Item #	Page#	Item #	Page#	Item #	Page#	Item #	Page#
S21527	34	S29658	44	TH414	137	TH503	141
S21528	34	S29659	44	TH415	137	TH504	141
S21529	36	S29690	36	TH417	137	TH505	141
S21530	36	S29691	38	TH421	137	TH506	141
S21533	43	S39011	125	TH422	137	TH507	141
S21534	43	S39012	125	TH423	137	TK403	139
S21535	43	S39013	125	TH424	137	TK404	139
S21536	43	S39021	125	TH425	137	TK407	139
S21537	33	S39026	126	TH427	137	TK413	139
S21538	35	S39027	126	TH431	138	TK414	139
S21539	37	S39028	126	TH432	138	TK417	139
S21541	38	S39029	126	TH433	138	TK423	139
S29312	115	S39055	122	TH434	138	TK424	139
S29313	115	S39056	122	TH435	138	TK427	139
S29314	115	S39057	122	TH437	138	TP144	142
S29315	115	S39058	122	TH441	136	TP145	142
S29320	32	S39059	123	TH442	136	TP146	142
S29321	32	S39061	123	TH443	136	TP147	142
S29322	32	S39062	123	TH444	136	TP148	142
S29323	32	S39063	123	TH445	136	TP149	142
S29324	33	S39463	113	TH447	136	TP150	142
S29325	33	S39464	113	TH451	138	TP151	142
S29326	33	S39465	113	TH452	138	TP152	142
S29327	33	S39466	113	TH453	138	TP153	142
S29328	34	S39467	113	TH454	138	TP154	142
S29329	34	S39468	113	TH455	138	TP155	142
S29330	34	S39472	114	TH457	138	TP167	142
S29331	34	S39473	114	TH461	136	TP168	142
S29332	35	S39474	114	TH462	136	TP169	142
S29333	35	S39713	113	TH463	136	TP170	142
S29334	35	S39714	113	TH464	136	TP171	142
S29335	35	S39715	113	TH465	136	TP172	142
S29336	36	S39716	113	TH467	136	TP202	142
S29337	36	S39724	114	TH471	138	TP203	142
S29338	36	S39725	114	TH472	138	TP204	142
S29339	36	S39726	114	TH473	138	TP205	142
S29340	37	S39727	114	TH474	138	TP206	142
S29341	37	S39740	114	TH475	138	TP207	142
S29342	37	S39741	114	TH477	138	TP208	142
S29343	37	S39742	114	TH480	136	TP209	142
S29344	43	S39743	114	TH481	136	TP211	142
S29345	43	S39744	113	TH482	136	TR118	142
S29346	43	S39745	114	TH483	136	TR119	142
S29347	43	S39756	116	TH484	136	TR120	142
S29349	34	S39757	116	TH485	136	TR121	142
S29357	34	S39758	116	TH486	136	TR122	142
S29358	36	S39759	116	TH487	136	TR123	142
S29359	32	S39770	117	TH488	137	TR124	142
S29360	34	S39771	117	TH489	137	TR125	142
S29361	35	S39772	117	TH490	137	TR126	142
S29362	36	S39773	117	TH491	137	TR127	142
S29363	37	S39847	113	TH492	137	TR128	142
S29367	34	S39848	114	TH493	137	TR129	142
S29379	36	TH401	137	TH494	137		
S29650	38	TH402	137	TH495	137		
S29651	38	TH403	137	TH496	137		
S29652	38	TH404	137	TH497	137		
S29653	43	TH405	137	TH498	137		
S29654	43	TH407	137	TH499	137		
S29655	34	TH411	137	TH500	141		
S29656	44	TH412	137	TH501	141		
S29657	44	TH413	137	TH502	141		

Contacto

CDMX

Calle Norte 45 No. 958 - Oficina 201 Col. Industrial
Vallejo, Del. Azcapotzalco C.P. 02300, Ciudad de
México.

Antonio Zarza

Tel.: +52 442 668 3929